

mysticbiker.com



Robert Bosch GmbH
Bosch eBike Systems
72703 Reutlingen
GERMANY

www.bosch-ebike.com

1 270 020 XBK (2018.05) T / 113 EEU

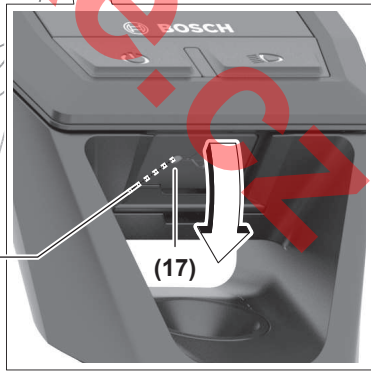
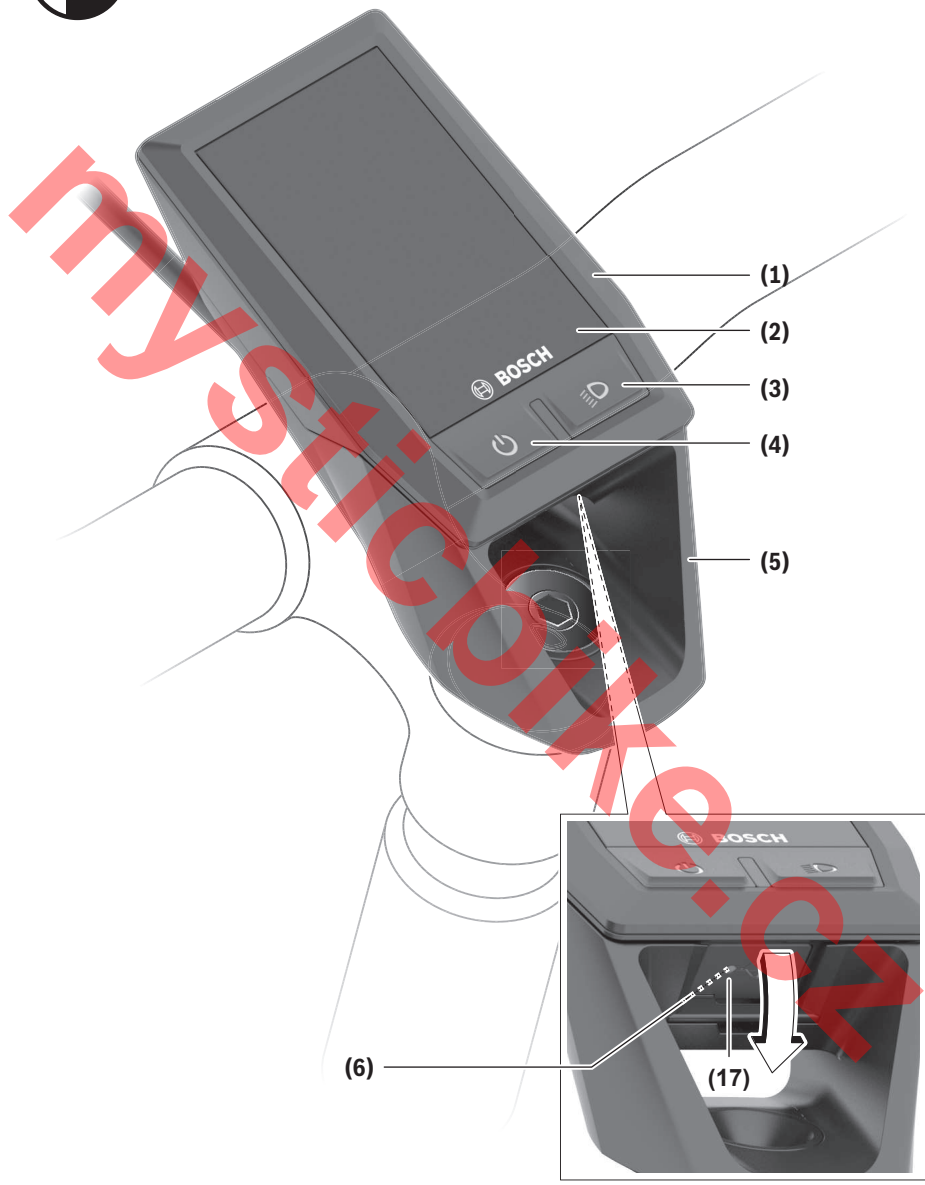
Kiox

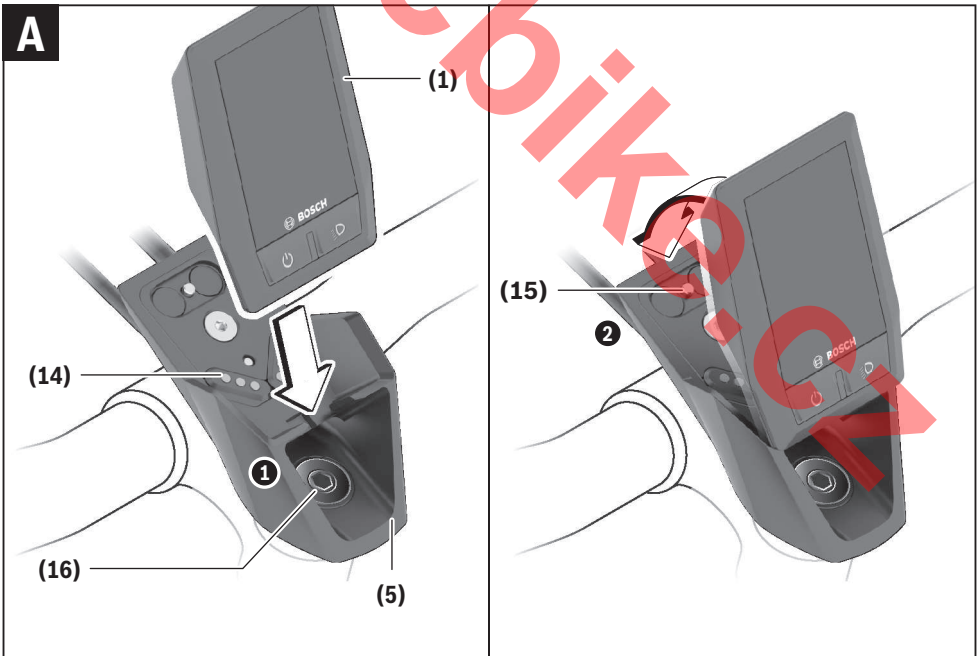
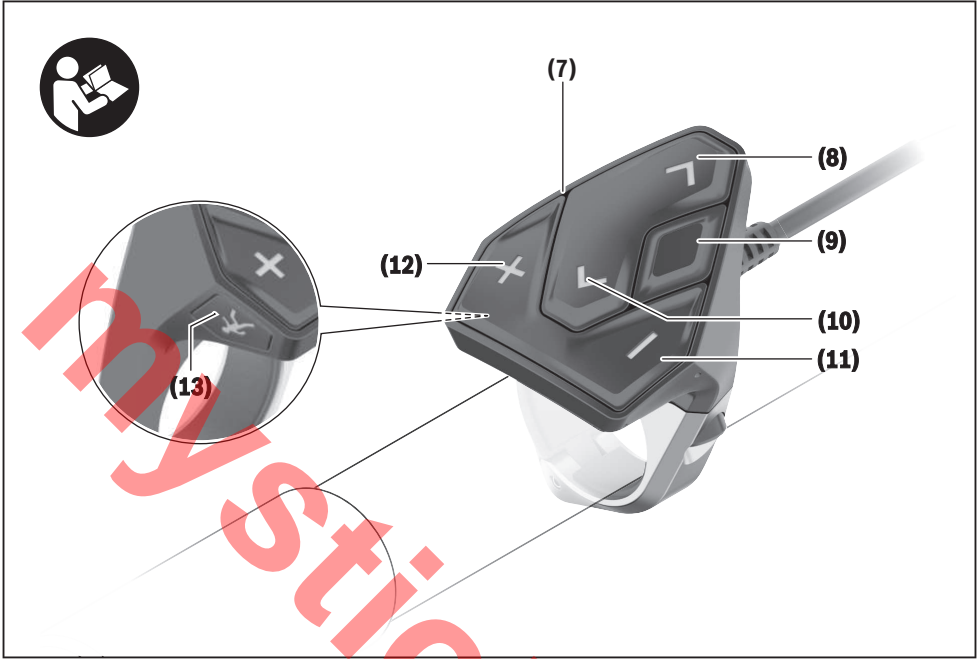
BUI330



BOSCH

- pl** Oryginalna instrukcja obsługi
- cs** Původní návod k obsluze
- sk** Pôvodný návod na obsluhu
- hu** Eredeti használati utasítás
- ro** Instrucțiuni de folosire originale
- bg** Оригинално ръководство за експлоатация
- sl** Originalna navodila za uporabo
- hr** Originalne upute za uporabu
- et** Originaalkasutusjuhend
- lv** Oriģinālā lietošanas pamācība
- lt** Originali instrukcija





mysticbike.cz

Wskazówki dotyczące bezpieczeństwa



Należy przeczytać wszystkie wskazówki dotyczące bezpieczeństwa i zalecenia.

Nieprzestrzeganie wskazówek dotyczących bezpieczeństwa i zaleceń może doprowadzić do porażenia prądem elektrycznym, pożaru i/lub poważnych obrażeń ciała.

Wszystkie wszystkie wskazówki dotyczące bezpieczeństwa pracy i zalecenia należy zachować do dalszego zastosowania.

Używane w niniejszej instrukcji obsługi pojęcie **akumulator** odnosi się do wszystkich oryginalnych akumulatorów Bosch eBike.

- ▶ **Należy uważać, aby ekran komputera pokładowego nie odwracał uwagi od sytuacji drogowej.** Użytkownicy ruchu drogowego, którzy nie koncentrują się wyłącznie na nim, mogą spowodować wypadek. Podczas jazdy komputer pokładowy wolno stosować wyłącznie do zmiany poziomów wspomagania. Dodatkowa obsługa komputera dozwolona jest dopiero po zatrzymaniu roweru.
- ▶ **Nie wolno otwierać komputera pokładowego.** Otwarcie obudowy komputera pokładowego może spowodować jego zniszczenie i wygaśnięcie gwarancji.
- ▶ **Nie wolno używać komputera pokładowego jako uchwytu.** Używanie komputera pokładowego do podnożenia roweru może spowodować nieodwracalne uszkodzenie komputera pokładowego.
- ▶ **Jeżeli komputer pokładowy lub jego uchwyt wystają ponad kierownicę, nie wolno stawiać roweru do góry kołami na kierownicy i siodelku.** Komputer lub uchwyt mogłyby ulec nieodwracalnemu uszkodzeniu. Komputer pokładowy należy zdjąć także w przypadku zamocowania roweru w niektórych typach stojaków serwisowych, aby uniknąć jego wypadnięcia lub uszkodzenia.
- ▶ **Ostrożnie!** Korzystanie z komputera pokładowego z funkcją *Bluetooth®* może spowodować zakłócenia działania innych urządzeń i sprzętu, samolotów i sprzętu medycznego (np. rozruszników serca, aparatów słuchowych). Nie można także całkowicie wykluczyć możliwości doznania uszczerbku przez ludzi i zwierzęta znajdujące się w bezpośrednim otoczeniu. Komputera pokładowego z funkcją *Bluetooth®* nie należy używać w pobliżu sprzętu medycznego, stacji paliw, urządzeń chemicznych, stref zagrożenia eksplozją oraz wybuchem. Komputera pokładowego z funkcją *Bluetooth®* nie należy używać w samolotach. Należy unikać długotrwałego użytkowania urządzenia, jeżeli znajduje się ono w bezpośredniej bliskości ciała.
- ▶ Znak słowny *Bluetooth®* oraz znaki graficzne (logo) są zarejestrowanymi znakami towarowymi i stanowią własność Bluetooth SIG, Inc. Wszelkie wykorzystanie tych znaków przez firmę Bosch eBike Systems odbywa się zgodnie z umową licencyjną.
- ▶ **Komputer pokładowy jest wyposażony w złącze radio-we. Należy wziąć pod uwagę obowiązujące lokalne ograniczenia, np. w samolotach lub szpitalach.**

Informacje o ochronie danych osobowych

W przypadku odesłania niesprawnego komputera pokładowego do autoryzowanego serwisu Bosch, może okazać się konieczne przekazanie firmie Bosch danych zapisanych na urządzeniu.

Opis produktu i jego zastosowania

Użytkowanie zgodne z przeznaczeniem

Komputer pokładowy Kiox przewidziany jest do sterowania systemem Bosch eBike oraz do wyświetlania parametrów jazdy.

Oprócz przedstawionych tutaj funkcji możliwe są także inne funkcje wynikające z bieżącej modyfikacji oprogramowania w celu usunięcia błędów i rozszerzenia funkcjonalności.

W późniejszym czasie dla komputera pokładowego Kiox dostępna będzie aplikacja na smartfony oraz portal internetowy.

Dalsze informacje na ten temat znajdują się na stronie:

www.Bosch-eBike.com.

Instrukcja obsługi aplikacji oraz portalu jest dostępna na stronie: www.Bosch-eBike.com/Kiox-manual.

Prezentowane graficznie komponenty

Numeracja przedstawionych komponentów odnosi się do schematów, znajdujących się na stronach graficznych, umieszczonych na początku niniejszej instrukcji.

- (1) Komputer pokładowy
- (2) Wyświetlacz
- (3) Przycisk oświetlenia rowerowego
- (4) Włącznik/wyłącznik komputera pokładowego
- (5) Uchwyt komputera pokładowego
- (6) Gniazdo USB
- (7) Panel sterowania
- (8) Przycisk przewijania w przód >
- (9) Przycisk wyboru
- (10) Przycisk przewijania w tył <
- (11) Przycisk zmniejszania wspomagania/przewijania w dół –
- (12) Przycisk zwiększania wspomagania/przewijania w górę +
- (13) Przycisk systemu wspomagania przy popychaniu
- (14) Styki łączące z jednostką napędową
- (15) Śruba blokująca komputera pokładowego
- (16) Śruba kierownicy
- (17) Osłona gniazda USB

Dane techniczne

Komputer pokładowy	Kiox
Kod produktu	BUI1330

Komputer pokładowy		Kiox
Prąd ładowania złącza USB maks. ^{A)}	mA	1000
Napięcie ładowania złącza USB	V	5
Kabel ładowania USB ^{B)}		1 270 016 360
Temperatura robocza	°C	-5...+40
Temperatura ładowania	°C	0...+40
Temperatura przechowywania	°C	-10...+50
Wewnętrzny akumulator litowo-jonowy	V mAh	3,7 230
Stopień ochrony ^{C)}		IP x7 (pyłoszczelny, wodoszczelny)
Ciężar, ok.	g	60
BLUETOOTH Low Energy®		
- Częstotliwość	MHz	2400-2480
- Moc sygnału	mW	< 10

A) Przy temperaturze otoczenia wynoszącej < 25°C

B) Nie wchodzi w zakres dostawy

C) Przy zamkniętej osłonie gniazda USB

Deklaracja zgodności

Niniejszym spółka Robert Bosch GmbH, Bosch eBike Systems, oświadcza, że urządzenie radiowe **Kiox** jest zgodne z dyrektywą 2014/53/UE. Pełny tekst deklaracji zgodności UE jest dostępny na stronie:

<https://www.ebike-connect.com/conformity>

Montaż

Wkładanie i wyjmowanie komputera pokładowego (zob. rys. A)

Przyłożyć komputer pokładowy Kiox dolną częścią do uchwytu (5) i popchnąć go lekko w przód, aż zostanie właściwie zamocowany w uchwycie magnetycznym.

Wskazówka: Aby w razie upadku zapobiec wypadnięciu komputera pokładowego z uchwytu, komputer pokładowy można dodatkowo zabezpieczyć opaską mocującą (dostępna opcjonalnie).

W celu wyjęcia należy chwycić komputer pokładowy za górną krawędź i pociągnąć ku sobie, aż odłączy się od uchwytu magnetycznego.

► Odstawiając rower elektryczny, należy zawsze wyjmować z niego komputer pokładowy.

Istnieje możliwość zablokowania komputera pokładowego w uchwycie celem zabezpieczenia go przed wyjęciem. W tym celu należy odkręcić śrubę kierownicy (16) na tyle, by uchwyt komputera pokładowego Kiox można było wychylić w bok. Umieścić komputer pokładowy w uchwycie. Wkręcić śrubę blokującą (M3, długość 6 mm) od dołu w przewidziany

otwór gwintowany komputera pokładowego (użycie dłuższej śruby niż zalecana może doprowadzić do uszkodzenia komputera pokładowego). Przesunąć uchwyt tak, aby znalazł się w pozycji wyjściowej, i dokręcić śrubę kierownicy zgodnie z zaleceniami producenta roweru.

Praca

Przed pierwszym uruchomieniem

Kiox dostarczany jest z akumulatorem częściowo naładowanym fabrycznie. Przed pierwszym użyciem akumulator należy ładować co najmniej przez 1 godzinę za pomocą gniazda USB do (zob. „Zasilanie komputera pokładowego“, Strona Polski – 3) lub za pomocą systemu eBike.

Panel sterujący musi być umieszczony w takiej pozycji, aby przyciski znajdowały się prawie pionowo względem kierownicy.

Wybór ustawień systemowych

Włożyć komputer pokładowy w uchwyt i przy rowerze znajdującym się w bezruchu postępować zgodnie z poniższą instrukcją:

Przejsz do ekranu statusu (naciskać przycisk < (10) na panelu sterującym, aż pojawi się pierwsze wskazanie) i za pomocą przycisku wyboru wejść w <Settings (Ustawienia)>.

Za pomocą przycisku – (11) oraz + (12) można wybrać żądane ustawienie i otworzyć je lub ew. także dalsze podmenu za pomocą przycisku wyboru (9). Będąc w danym menu, można za pomocą przycisku < (10) cofnąć się do poprzedniego menu.

W punkcie <Sys settings (System settings/Ustawienia systemu)> można skonfigurować następujące ustawienia:

- <Dis brgh [current value] (Display brightness [current value]/Jasność wyświetlacza [obecna wartość])>
- <Time [HH:MM] (Godzina [GG:MM])>
- <Date [DD.Mon.YYYY] (Data [DD.Msc.RRRR])>
- <Time zone [Current value] (Strefa czasowa [Obecna wartość])>
- <24h form (24h time format/Format 24-godzinny)>
- <Brgh backg. (Bright background/Jasne tło)>
- <Imp. units (Imperial units/Jednostki imperialne)>
- <Language [Current language] (Język [Obecny język])>
- <Reset BUI (Resetuj BUI330)>

Uruchamianie systemu eBike

Wymogi

Aktywacji systemu eBike można dokonać tylko wówczas, gdy spełnione zostaną następujące wymogi:

- W rowerze został zamontowany naładowany w wystarczającym stopniu akumulator eBike (zob. instrukcja obsługi akumulatora).
- Komputer pokładowy jest prawidłowo zamocowany w uchwycie.

Włączanie/wyłączanie systemu eBike

System eBike można **włączyć** na kilka sposobów:

- Umieścić komputer pokładowy w uchwycie **(5)**.
- Po włożeniu komputera pokładowego i akumulatora eBike należy krótko nacisnąć włącznik/wyłącznik **(4)** komputera pokładowego.
- Przy zamontowanym komputerze pokładowym należy nacisnąć włącznik/wyłącznik akumulatora eBike (w niektórych rozwiązaniach stosowanych przez producentów rowerów elektrycznych włącznik/wyłącznik akumulatora może nie być dostępny; zob. instrukcja obsługi akumulatora).

Napęd jest **aktywowany** po naciśnięciu na pedały (nie dotyczy funkcji **wspomagania** przy popychaniu ani poziomu **wspomagania OFF**). Moc silnika uzależniona jest od ustawionego na komputerze pokładowym poziomu **wspomagania**.

Ustąpienie nacisku na pedały w trybie pracy normalnej lub osiągnięcie prędkości **25/45 km/h** powoduje automatyczne wyłączenie napędu eBike. Napęd **uruchamiany** jest automatycznie po ponownym naciśnięciu na pedały lub gdy prędkość roweru spadnie poniżej **25/45 km/h**.

System eBike można **wyłączyć** na kilka sposobów:

- Nacisnąć włącznik/wyłącznik **(4)** komputera pokładowego przez co najmniej 1 sekundę.
- Wyłączyć akumulator eBike za pomocą jego włącznika/wyłącznika (w niektórych rozwiązaniach stosowanych przez producentów rowerów elektrycznych włącznik/wyłącznik akumulatora może nie być dostępny; zob. instrukcja obsługi akumulatora).
- Wyjąć komputer pokładowy z uchwytu.

Jeżeli przez ok. 10 minut napęd roweru nie zostanie uruchomiony (np. podczas postoju roweru), a na komputerze pokładowym lub panelu obsługowym nie zostanie naciśnięty żaden przycisk, system eBike wyłączy się automatycznie w celu oszczędzenia energii.

Zasilanie komputera pokładowego

Jeżeli komputer pokładowy jest umieszczony w uchwycie **(5)**, w rowerze elektrycznym jest zamontowany naładowany w wystarczającym stopniu akumulator eBike, a system eBike jest włączony, akumulator komputera pokładowego jest zasilany przez akumulator eBike.

Po wyjściu komputera pokładowego z uchwytu **(5)** komputer pokładowy jest zasilany przez własny akumulator wewnętrzny. Jeżeli akumulator komputera pokładowego ma zbyt niski poziom naładowania, na wyświetlaczu ukazuje się odpowiednie ostrzeżenie.

Aby naładować akumulator komputera pokładowego, należy go ponownie umieścić w uchwycie **(5)**. Należy wziąć pod uwagę, że system eBike wyłącza się automatycznie po 10 minutach, jeśli nie jest użytkowany, a akumulator eBike nie jest akurat ładowany. W takim przypadku ładowania akumulatora komputera pokładowego również zostanie przerwane. Komputer pokładowy można ładować również przez złącze USB. W tym celu należy otworzyć osłonę **(17)**. Połączyć gniazdo USB **(6)** komputera pokładowego za pomocą odpowiedniego kabla micro USB z dostępną w handlu ładowarką

USB (nie wchodzi w zakres dostawy) lub z portem USB komputera (napięcie ładowania 5 V; prąd ładowania maks.).

Jeżeli komputer pokładowy zostanie wyjęty z uchwytu **(5)** wszystkie wartości zostaną zapamiętane i będzie można je wyświetlić w przyszłości.

Bez ponownego naładowania akumulatora komputera pokładowego Kiox data i godzina zapamiętywane są przez okres maks. 6 miesięcy. Po ponownym włączeniu w przypadku istniejącego połączenia **Bluetooth®** z aplikacją i zakończonej powrotem lokalizacji GPS data i godzina na smartfonie zostaną ponownie ustawione.

Wskazówka: Komputer pokładowy Kiox można ładować **tylko** wtedy, gdy jest on włączony.

Wskazówka: Jeżeli komputer pokładowy Kiox zostanie włączony podczas ładowania za pomocą kabla USB, będzie go można włączyć dopiero wtedy, gdy zostanie odłączony kabel USB.

Wskazówka: Aby zapewnić maksymalną żywotność akumulatora komputera pokładowego, akumulator należy doładować co trzy miesiące przez jedną godzinę.

Tryb przechowywania/resetowanie komputera pokładowego Kiox

Komputer pokładowy posiada energooszczędny tryb przechowywania, który redukuje do minimum stopień rozładowania wewnętrznego akumulatora. W trybie tym usuwane są wskazania daty i godziny.

Tryb można aktywować poprzez naciśnięcie i przytrzymanie (przez co najmniej 8 sekund) przycisku włącznika/wyłącznika komputera pokładowego **(4)**.

Jeżeli komputera pokładowego nie można włączyć poprzez krótkie naciśnięcie włącznika/wyłącznika komputera pokładowego **(4)**, oznacza to, że komputer pokładowy znajduje się w trybie **przechowywania**.

Aby wyłączyć tryb przechowywania, włącznik/wyłącznik komputera pokładowego **(4)** należy nacisnąć i przytrzymać przez co najmniej 2 sekundy.

Komputer pokładowy samodzielnie rozpoznaje, czy jego stan jest stabilny. Jeżeli w **stabilnym** stanie zostanie naciśnięty włącznik/wyłącznik komputera pokładowego **(4)** i przytrzymany przez co najmniej 8 sekund, komputer pokładowy przejdzie w tryb przechowywania. Jeżeli wbrew oczekiwaniom komputer pokładowy Kiox **nie będzie** znajdował się w stabilnym stanie i nie będzie reagował na próby obsługi, trwałe naciśnięcie (przez co najmniej 8 sekund) włącznika/wyłącznika spowoduje zresetowanie komputera pokładowego. Po zresetowaniu komputer pokładowy **włączy się** automatycznie po ok. 5 sekundach. Jeżeli komputer pokładowy Kiox nie włączy się automatycznie, należy nacisnąć włącznik/wyłącznik komputera pokładowego **(4)** i przytrzymać go przez 2 sekundy.

Aby przywrócić ustawienia fabryczne w komputerze pokładowym Kiox, należy wybrać **<Settings (Ustawienia)>** → **<Sys settings (System settings/Ustawienia systemu)>** → **<Reset BUI (Resetuj BUI330)>**. Wszystkie dane użytkownika zostaną usunięte.

Wskazania i ustawienia komputera pokładowego

Wskazówka: Wszystkie ilustracje z widokiem ekranu oraz teksty interfejsu na kolejnych stronach odpowiadają aktualnemu stanowi oprogramowania. Ponieważ w ciągu roku oprogramowanie jest kilkakrotnie aktualizowane, może zdarzyć się, że po aktualizacji wygląd ekranu i/lub prezentowane teksty ulegną nieznacznej zmianie.

Schemat obsługi

Za pomocą przycisków **< (10)** oraz **> (8)** można przechodzić do kolejnych ekranów z parametrami jazdy, także w czasie podróży. Dzięki temu obie ręce pozostają podczas jazdy na kierownicy.

Za pomocą przycisków **+ (12)** i **- (11)** można zwiększyć lub zmniejszyć poziom wspomagania. Będąc w liście (np. w menu **<Settings (Ustawienia)>**), można za pomocą tych przycisków przewijać listę w górę lub w dół.

Menu **<Settings (Ustawienia)>**, do którego można przejść z ekranu statusu, nie może być konfigurowane podczas jazdy.

Za pomocą przycisku wyboru **(9)** można wykonać następujące funkcje:

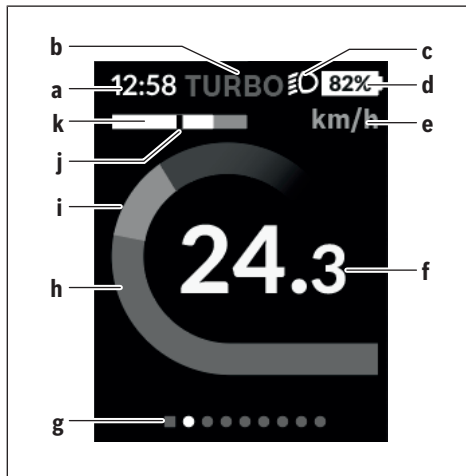
- Dostęp do szybkiego menu podczas jazdy.
- Podczas przerwy w jeździe na ekranie statusu można otworzyć menu Ustawienia.
- Można tu zatwierdzać parametry i zalecenia.
- Można także wyjść z okna dialogowego.

Jeżeli komputer pokładowy zostanie wyjęty z uchwytu i nie zostanie wyłączony, będą na nim wyświetlane – jedna po drugiej, w pętli – informacje dotyczące ostatniego przejechanego odcinka oraz informacje o statusie.

Jeżeli po wyjęciu komputera pokładowego z uchwytu nie zostanie naciśnięty żaden przycisk, komputer pokładowy wyłączy się po 1 minucie.

Ekran startowy

Po włożeniu włączanego komputera pokładowego do uchwytu pokaże się ekran startowy.



- a Wskazanie godziny/prędkości
- b Wskazanie poziomu wspomagania
- c Wskazanie oświetlenia rowerowego
- d Wskazanie ładowania akumulatora eBike
- e Wskazanie jednostek prędkości^(A)

- f Prędkość
- g Pasek informacyjny
- h Moc silnika
- i Wydajność pedałowania
- j Prędkość średnia
- k Analiza wydajności

A) Można zmienić za pomocą ekranu statusu **<Settings (Ustawienia)>**.

Wskazania **a...d** tworzą pasek stanu i są wyświetlane na każdym ekranie. Jeżeli na ekranie jest już wyświetlana prędkość, wskazanie **a** zmieni się na aktualny czas podawany w godzinach i minutach. Na pasku stanu pojawiają się następujące wskazania:

- **Prędkość/godzina:** aktualna prędkość w km/h lub mph / aktualna godzina
- **Poziom wspomagania:** wskazanie aktualnie wybranego poziomu wspomagania oznaczonego właściwym mu kolorem
- **Oświetlenie:** symbol włączonego oświetlenia
- **Stan naładowania akumulatora eBike:** wskazanie procentowe aktualnego stanu naładowania

Analiza wydajności **k** pokazuje w formie graficznej aktualną prędkość (biała belka) w stosunku do prędkości średniej **j**. Grafika umożliwia szybkie stwierdzenie, czy aktualna prędkość jest wyższa czy niższa od prędkości średniej; na lewo od czarnej kreski = wartość niższa od średniej; na prawo od czarnej kreski = wartość wyższa od średniej).

Pasek informacyjny **g** umożliwia szybkie stwierdzenie, na którym ekranie znajduje się użytkownik. Aktualny ekran jest

wyróżniony. Za pomocą przycisków **(10)** < oraz **(8)** > można przejść do kolejnych ekranów.

Od pierwszego ekranu startowego można przejść do ekranu statusu za pomocą przycisku < **(10)**.

Ekran statusu

Na ekranie statusu, oprócz paska stanu, wyświetlana jest aktualna godzina i stan naładowania wszystkich akumulatorów w danym rowerze elektrycznym.

Poniżej mogą być także widoczne symbole wskazujące włączoną funkcję *Bluetooth*[®] lub urządzenia (np. czujnika częstotliwości uderzeń serca) podłączonego za pomocą funkcji *Bluetooth*[®].

W dolnej części widoczny jest dostęp do menu <Settings (Ustawienia)>.

<Settings (Ustawienia)>

Do menu Ustawienia można przejść z ekranu statusu. Menu <Settings (Ustawienia)> nie jest dostępne podczas jazdy i nie można go konfigurować podczas jazdy.

Za pomocą przycisku – **(11)** oraz + **(12)** można wybrać żądane ustawienie i otworzyć je lub ew. także dalsze podmenu za pomocą przycisku wyboru **(9)**. Będąc w danym menu, można za pomocą przycisku < **(10)** cofnąć się do poprzedniego menu.

Pierwsza warstwa nawigacji wyświetla następujące nadrzędne elementy:

– <Registration (Rejestracja)>

Informacje dotyczące rejestracji zostaną podane w późniejszym czasie

– <My eBike (Mój eBike)> – Ustawienia roweru elektrycznego:

Liczniki, np. przejechanych w danym dniu kilometrów i średnich wartości, a także zasięg można wyzerować automatycznie lub ręcznie. Można także zmienić wstępnie ustawionego przez producenta obwodu koła o $\pm 5\%$. Jeżeli rower elektryczny jest wyposażony w system **eShift**, można go tutaj skonfigurować. Producent rowerów lub sprzedawca może ustalić termin serwisowania po osiągnięciu określonego przebiegu lub określonego okresu czasu. <Next Service: [Mon.YY] / [xxxxx] [km] (Next eBike Service: [DD. Mon. YYYY] or at [xxxxx] [km]) / Serwisowanie eBike: [DD. Msc. RRRR] lub po przejechaniu [xxxxx] [km]> wyświetla przypadający termin serwisowania. Na stronie części składowych wyświetlane są następujące informacje: numer seryjny części, status sprzętu, status oprogramowania oraz inne istotne dla danej części parametry.

– <My profile (Mój profil)> – Dane aktywnego użytkownika

– <Bluetooth [current setting] (Bluetooth [bieżące ustawienie])> – Włączanie lub wyłączanie funkcji *Bluetooth*[®]: Wyświetlane są podłączone urządzenia.

– <Sys settings (System settings/Ustawienia systemu)> – Lista opcji ustawień komputera pokładowego: Dla prędkości i odległości można wybrać kilometr lub mile, a jako jednostkę czasu format 12- lub 24-godzinny. Tu-

taj można też ustawić strefę czasową i wybrać język. W komputerze pokładowym Kiox można przywrócić ustawienia fabryczne, uruchomić aktualizację oprogramowania (o ile jest dostępna) i wybrać wersję kolorystyczną czarną lub białą wskazaną.

- <Information (Informacja)> – Informacje dotyczące komputera pokładowego Kiox: Często zadawane pytania (FAQ), certyfikaty, dane kontaktowe, informacje o licencjach.

Szczegółowy opis poszczególnych parametrów można znaleźć w internetowej instrukcji obsługi na stronie www.Bosch-eBike.com/Kiox-manual.

Szybkie menu

Szybkie menu udostępnia wybrane ustawienia, które można konfigurować także podczas jazdy.

Do szybkiego menu można przejść za pomocą przycisku wyboru **(9)**. Z ekranu statusu dostęp nie jest możliwy.

W szybkim menu można skonfigurować następujące ustawienia:

- <Res. trp data Last: [DD. Mon. YY] (Reset trip data-Last: [DD. Mon. YYYY HH:MM]/Resetuj dane przejazdu Ostatnio: [DD. Msc. RRRR GG:MM])>

Wszystkie dane dotyczące dotychczas przejechanego odcinka zostaną wyzerowane.

- <eShift (eShift)>

Tutaj można zmienić np. częstotliwość pedałowania lub ustawić przełożenie ułatwiające ruszenie z miejsca. Przełożenie ułatwiające ruszenie z miejsca można ustawić w menu Ustawienia w punkcie <My eBike (Mój eBike)> → <eShift (eShift)>.

Włączanie/wyłączanie komputera pokładowego

Aby **włączyć** komputer pokładowy, należy krótko nacisnąć włącznik/wyłącznik **(4)**.

Aby **wyłączyć** komputer pokładowy, należy nacisnąć włącznik/wyłącznik **(4)** dłużej niż jedną 1 sekundę.

Wskaźnik naładowania akumulatora

Wskaźnik naładowania akumulatora **eBike d** można odczytać na ekranie statusu i pasku stanu. Stan naładowania akumulatora **eBike** można odczytać także ze wskaźnika LED akumulatora **eBike**.

Kolor wskaźnika d	Objaśnienie
biały	Stan naładowania akumulatora eBike wynosi ponad 20 %.
żółty	Stan naładowania akumulatora eBike wynosi ponad 5 %.
czzerwony	Pojemność potrzebna do wspomagania napędu została wyczerpana i wspomaganie zostanie stopniowo wyłączone. Pozostała pojemność konieczna jest do działania oświetlenia rowerowego i komputera pokładowego. Pojemność akumulatora eBike wystarczy na ok. dwugodzinne zasilanie oświetlenia ro-

Kolor wskaźnika d	Objaśnienie
	werowego. Pozostałe urządzenia (np. system eShift, ładowanie urządzeń zewnętrznych przez gniazdo USB) nie zostały przy tym uwzględnione.

Jeżeli akumulator eBike jest ładowany w rowerze, ukaże się odpowiedni komunikat.

Jeżeli komputer pokładowy zostanie wyjęty z uchwytu (5), zapamiętywany jest ostatnio wskazywany stan naładowania akumulatora.

Ustawianie poziomu wspomagania

Na panelu sterowania (7) można ustawić, w jakim stopniu napęd eBike wspomaga użytkownika podczas pedałowania. Poziom wspomaganie można zmienić w każdej chwili, nawet podczas jazdy.

Wskazówka: W niektórych modelach poziom wspomagania jest ustawiony wstępnie i nie może zostać zmieniony. Jest też możliwe, że model dysponuje mniejszą liczbą poziomów wspomagania niż wymieniono w niniejszej instrukcji.

Jeżeli producent skonfigurował w rowerze elektrycznym tryb **eMTB Mode**, współczynnik wspomagania **SPORT** zostanie zastąpiony przez **eMTB**. W trybie **eMTB Mode** współczynnik wspomagania i moment obrotowy są dynamicznie dostosowywane w zależności od siły nacisku na pedały. Tryb **eMTB Mode** jest dostępny tylko dla napędów Performance Line CX.

Następujące poziomy wspomaganie mogą (maks.) stać do dyspozycji:

- **OFF:** wspomaganie silnika jest wyłączone, rower elektryczny napędzany jest jak normalny rower wyłącznie przez pedałowanie. Przy tym poziomie wspomagania nie można włączyć systemu wspomagania przy popychaniu.
- **ECO:** skuteczne wspomaganie przy maksymalnej efektywności, dla maksymalnych dystansów
- **TOUR:** równomierne wspomaganie, dla tras o dużych dystansach
- **SPORT/eMTB:**
 - SPORT:** silne wspomaganie, dla sportowej jazdy po górskich odcinkach oraz dla ruchu w mieście
 - eMTB:** optymalne wspomaganie w każdym terenie, sportowy tryb jazdy, ulepszona dynamika, maksymalna wydajność
- **TURBO:** maksymalne wspomaganie aż do wysokich częstotliwości pedałowania, dla sportowej jazdy

W celu **zwiększenia** poziomu wspomagania należy nacisnąć przycisk + (12) na panelu sterowania tyle razy, aż pojawi się wskazanieżądanego poziomu wspomagania, w celu jego **obniżenia** należy nacisnąć przycisk – (11).

Moc silnika jest wyświetlana we wskazaniu **h**. Maksymalna moc silnika uzależniona jest od wybranego poziomu wspomagania.

Jeżeli komputer pokładowy zostanie wyjęty z uchwytu (5), zapamiętywany jest ostatnio wskazywany poziom wspomagania.

Włączanie/wyłączanie systemu wspomagania przy popychaniu

System wspomagania przy popychaniu ułatwia prowadzenie roweru elektrycznego. Prędkość jest w tej funkcji zależna od wybranego biegu i może osiągnąć maksymalnie 6 km/h. Przy uruchomionej systemie wspomagania przy popychaniu (przy pełnej mocy) działa zasada: im mniejszy bieg, tym mniejsza prędkość.

► **Z systemu wspomagania przy popychaniu wolno korzystać wyłącznie podczas pchania roweru.** Jeżeli koła roweru elektrycznego nie mają kontaktu z podłożem podczas korzystania z systemu wspomagania przy popychaniu, istnieje niebezpieczeństwo doznania obrażeń.

W celu aktywacji systemu wspomagania przy popychaniu należy krótko nacisnąć przycisk (13) na komputerze pokładowym. Po aktywacji, w ciągu 3 sekund należy nacisnąć i przytrzymać przycisk +. Napęd roweru elektrycznego włącza się.

System wspomagania przy popychaniu **wyłącza się**, gdy jedna z poniższych sytuacji będzie miała miejsce:

- zwolniony zostanie przycisk +,
- koła roweru elektrycznego zablokują się (np. przez hamowanie lub przez kontakt z przeszkodą),
- prędkość przekroczy 6 km/h.

Po zwolnieniu przycisku + system wspomagania przy popychaniu zostaje w gotowości jeszcze przez kolejne 3 sekundy. Ponowne naciśnięcie w tym czasie przycisku + spowoduje aktywację systemu wspomagania przy popychaniu.

Wskazówka: W niektórych systemach wspomaganie przy popychaniu można uruchomić bezpośrednio, naciskając przycisk **WALK**.

Wskazówka: Przy poziomie wspomagania **OFF** nie można włączyć systemu wspomagania przy popychaniu.

Włączanie/wyłączanie oświetlenia rowerowego

W modelach, w których oświetlenie rowerowe jest zasilane przez system eBike, za pomocą przycisku oświetlenia rowerowego (3) można włączyć równocześnie lampkę przednią i tylną.

Po włączeniu oświetlenia na pasku stanu wyświetlany jest jego symbol.

Włączenie/wyłączenie oświetlenia rowerowego nie ma żadnego wpływu na podświetlenie ekranu.

System eShift (opcja)

Pojęcie eShift oznacza zintegrowany w systemie eBike elektroniczny system wspomagania. Części składowe systemu eShift zostały połączone elektrycznie z jednostką napędową przez producenta. Obsługa automatycznego systemu wspomagania jest opisana w osobnej instrukcji obsługi.

Zasilanie urządzeń zewnętrznych przez złącze USB

Przez złącze USB można użytkować bądź ładować większość urządzeń, których zasilanie możliwe jest za pomocą USB (np. telefony komórkowe).

Aby móc ładować zewnętrzne urządzenia, w rowerze zamocowany musi być komputer pokładowy i wystarczająco naładowany akumulator.

Otworzyć osłonę (17) złącza USB na komputerze pokładowym. Połączyć złącze USB zewnętrznego urządzenia za pomocą za pomocą kabla ładowania USB micro A – micro B (do kupienia w punkcie sprzedaży rowerów elektrycznych firmy Bosch) z gniazdem USB na komputerze pokładowym (6).

Po odłączeniu zasilanego urządzenia złącze USB należy ponownie starannie zamknąć osłoną (17).

► **Połączenie za pomocą kabla USB nie jest wodoszczelnym połączeniem wtykowym. Podczas jazdy w deszczu nie wolno podłączać żadnych zewnętrznych urządzeń, a złącze USB należy dokładnie zamknąć osłoną (17).**

Uwaga: Podłączone urządzenia mogą skrócić zasięg roweru elektrycznego.

Wskazanie kodu błędu

Części składowe systemu eBike są stale kontrolowane w sposób automatyczny. W razie stwierdzenia błędu na komputerze pokładowym wyświetlany jest odpowiedni kod błędu.

W zależności od rodzaju błędu może ewentualnie dojść do automatycznego wyłączenia napędu. Dalsza jazda bez wspomagania przez napęd jest jednak możliwa. Przed kolejnymi jazdami należy rower skontrolować.

► **Wszelkich napraw można dokonywać wyłącznie w autoryzowanym punkcie sprzedaży rowerów.**

Kod	Przyczyna	Rozwiązanie
410	Jeden lub kilka przycisków komputera pokładowego jest zablokowanych.	Sprawdzić, czy coś nie blokuje przycisków, na przykład brud. W razie potrzeby oczyścić przyciski.
414	Problem z podłączeniem panelu sterowania	Skontrolować przyłącza i połączenia
418	Jeden lub kilka przycisków panelu sterowania jest zablokowanych.	Sprawdzić, czy coś nie blokuje przycisków, na przykład brud. W razie potrzeby oczyścić przyciski.
419	Błąd konfiguracji	Uruchomić system na nowo. Jeżeli problem nadal występuje, skontaktować się z punktem sprzedaży rowerów elektrycznych firmy Bosch.
422	Problem z połączeniem jednostki napędowej	Skontrolować przyłącza i połączenia
423	Problem z połączeniem akumulatora eBike	Skontrolować przyłącza i połączenia
424	Błąd komunikacji części składowych	Skontrolować przyłącza i połączenia
426	Błąd wewnętrzny przekroczenia limitu czasu	Uruchomić system na nowo. Jeżeli problem nadal występuje, skontaktować się z punktem sprzedaży rowerów elektrycznych firmy Bosch. W przypadku wystąpienia tego błędu nie ma możliwości wyświetlenia ani dopasowania w menu ustawień podstawowych obwodu obony.
430	Akumulator wewnętrzny komputera pokładowego jest rozładowany	Naładować komputer pokładowy (w uchwycie lub przez złącze USB)
431	Błąd wersji oprogramowania	Uruchomić system na nowo. Jeżeli problem nadal występuje, skontaktować się z punktem sprzedaży rowerów elektrycznych firmy Bosch.
440	Błąd wewnętrzny jednostki napędowej	Uruchomić system na nowo. Jeżeli problem nadal występuje, skontaktować się z punktem sprzedaży rowerów elektrycznych firmy Bosch.
450	Błąd wewnętrzny oprogramowania	Uruchomić system na nowo. Jeżeli problem nadal występuje, skontaktować się z punktem sprzedaży rowerów elektrycznych firmy Bosch.
460	Błąd złącza USB	Odłączyć kabel od złącza USB komputera pokładowego. Jeżeli problem nadal występuje, skontaktować się z punktem sprzedaży rowerów elektrycznych firmy Bosch.
490	Błąd wewnętrzny komputera pokładowego	Złazić kontrolę komputera pokładowego
500	Błąd wewnętrzny jednostki napędowej	Uruchomić system na nowo. Jeżeli problem nadal występuje, skontaktować się z punktem sprzedaży rowerów elektrycznych firmy Bosch.

Kod	Przyczyna	Rozwiązanie
502	Błąd oświetlenia rowerowego	Skontrolować lampki i przynależne przewody. Uruchomić system na nowo. Jeżeli problem nadal występuje, skontaktować się z punktem sprzedaży rowerów elektrycznych firmy Bosch.
503	Błąd czujnika prędkości	Uruchomić system na nowo. Jeżeli problem nadal występuje, skontaktować się z punktem sprzedaży rowerów elektrycznych firmy Bosch.
510	Błąd wewnętrzny czujnika	Uruchomić system na nowo. Jeżeli problem nadal występuje, skontaktować się z punktem sprzedaży rowerów elektrycznych firmy Bosch.
511	Błąd wewnętrzny jednostki napędowej	Uruchomić system na nowo. Jeżeli problem nadal występuje, skontaktować się z punktem sprzedaży rowerów elektrycznych firmy Bosch.
530	Błąd akumulatora	Wyłączyć rower elektryczny, wyjąć akumulator eBike i włożyć go ponownie. Uruchomić system na nowo. Jeżeli problem nadal występuje, skontaktować się z punktem sprzedaży rowerów elektrycznych firmy Bosch.
531	Błąd konfiguracji	Uruchomić system na nowo. Jeżeli problem nadal występuje, skontaktować się z punktem sprzedaży rowerów elektrycznych firmy Bosch.
540	Błąd temperatury	Rower elektryczny znajduje się poza dopuszczalnym zakresem temperatur. Wyłączyć system eBike, aby spowodować ochłodzenie bądź ogrzanie do dopuszczalnej temperatury jednostki napędowej. Uruchomić system na nowo. Jeżeli problem nadal występuje, skontaktować się z punktem sprzedaży rowerów elektrycznych firmy Bosch.
550	Zostało podłączone niedozwolone urządzenie.	Odłączyć urządzenie. Uruchomić system na nowo. Jeżeli problem nadal występuje, skontaktować się z punktem sprzedaży rowerów elektrycznych firmy Bosch.
580	Błąd wersji oprogramowania	Uruchomić system na nowo. Jeżeli problem nadal występuje, skontaktować się z punktem sprzedaży rowerów elektrycznych firmy Bosch.
591	Błąd uwierzytelnienia	Wyłączyć system eBike. Wyjąć akumulator, a następnie ponownie go włożyć. Uruchomić system na nowo. Jeżeli problem nadal występuje, skontaktować się z punktem sprzedaży rowerów elektrycznych firmy Bosch.
592	Niekompatybilna część	Zastosować kompatybilny wyświetlacz. Jeżeli problem nadal występuje, skontaktować się z punktem sprzedaży rowerów elektrycznych firmy Bosch.
593	Błąd konfiguracji	Uruchomić system na nowo. Jeżeli problem nadal występuje, skontaktować się z punktem sprzedaży rowerów elektrycznych firmy Bosch.
595, 596	Błąd komunikacji	Sprawdzić połączenie kablowe za przekaźnik i uruchomić system ponownie. Jeżeli problem nadal występuje, skontaktować się z punktem sprzedaży rowerów elektrycznych firmy Bosch.
602	Błąd wewnętrzny akumulatora podczas procesu ładowania	Odłączyć ładowarkę od akumulatora. Uruchomić system eBike na nowo. Ponownie podłączyć ładowarkę do akumulatora. Jeżeli problem nadal występuje, skontaktować się z punktem sprzedaży rowerów elektrycznych firmy Bosch.
602	Błąd wewnętrzny akumulatora	Uruchomić system na nowo. Jeżeli problem nadal występuje, skontaktować się z punktem sprzedaży rowerów elektrycznych firmy Bosch.

Kod	Przyczyna	Rozwiązanie
603	Błąd wewnętrzny akumulatora	Uruchomić system na nowo. Jeżeli problem nadal występuje, skontaktować się z punktem sprzedaży rowerów elektrycznych firmy Bosch.
605	Błąd temperatury akumulatora	Rower elektryczny znajduje się poza dopuszczalnym zakresem temperatur. Wyłączyć system eBike, aby spowodować ochłodzenie bądź ogrzanie do dopuszczalnej temperatury jednostki napędowej. Uruchomić system na nowo. Jeżeli problem nadal występuje, skontaktować się z punktem sprzedaży rowerów elektrycznych firmy Bosch.
605	Błąd temperatury akumulatora podczas ładowania	Odłączyć ładowarkę od akumulatora. Odczekać, aż akumulator się ochłodzi. Jeżeli problem nadal występuje, skontaktować się z punktem sprzedaży rowerów elektrycznych firmy Bosch.
606	Błąd zewnętrzny akumulatora	Skontrolować okablowanie. Uruchomić system na nowo. Jeżeli problem nadal występuje, skontaktować się z punktem sprzedaży rowerów elektrycznych firmy Bosch.
610	Błąd napięcia akumulatora	Uruchomić system na nowo. Jeżeli problem nadal występuje, skontaktować się z punktem sprzedaży rowerów elektrycznych firmy Bosch.
620	Błąd ładowarki	Wymienić ładowarkę. Skontaktować się z punktem sprzedaży rowerów elektrycznych firmy Bosch.
640	Błąd wewnętrzny akumulatora	Uruchomić system na nowo. Jeżeli problem nadal występuje, skontaktować się z punktem sprzedaży rowerów elektrycznych firmy Bosch.
655	Błąd wielokrotny akumulatora	Wyłączyć system eBike. Wyjąć akumulator, a następnie ponownie go włożyć. Uruchomić system na nowo. Jeżeli problem nadal występuje, skontaktować się z punktem sprzedaży rowerów elektrycznych firmy Bosch.
656	Błąd wersji oprogramowania	Skontaktować się z punktem sprzedaży rowerów elektrycznych firmy Bosch, aby przeprowadzono aktualizację oprogramowania.
7xx	Błąd przekładni	Należy przestrzegać instrukcji obsługi przekładni.
800	Błąd wewnętrzny ABS	Skontaktować się z punktem sprzedaży rowerów elektrycznych firmy Bosch.
810	Nieprawidłowe sygnały w czujniku prędkości koła. Skontaktować się z punktem sprzedaży rowerów elektrycznych firmy Bosch.	Skontaktować się z punktem sprzedaży rowerów elektrycznych firmy Bosch.
820	Błąd przewodu do przedniego czujnika prędkości koła.	Skontaktować się z punktem sprzedaży rowerów elektrycznych firmy Bosch.
821...826	Nieprawidłowe sygnały w przednim czujniku prędkości koła. Prawdopodobny brak, uszkodzenie lub nieprawidłowe zamontowanie tarczy czujnika; znaczna różnica średnicy opon przedniego i tylnego koła; ekstremalna sytuacja, np. jazda na tylnym kole	Uruchomić ponownie system i po upływie co najmniej 2 minut przeprowadzić jazdę próbną. Lampka kontrolna systemu ABS musi zgasnąć. Jeżeli problem nadal występuje, skontaktować się z punktem sprzedaży rowerów elektrycznych firmy Bosch.
830	Błąd przewodu do tylnego czujnika prędkości koła.	Skontaktować się z punktem sprzedaży rowerów elektrycznych firmy Bosch.
831 833...835	Nieprawidłowe sygnały w tylnym czujniku prędkości koła. Prawdopodobny brak, uszkodzenie lub nieprawidłowe zamontowanie tarczy czujnika; znaczna różnica średnicy opon	Uruchomić ponownie system i po upływie co najmniej 2 minut przeprowadzić jazdę próbną. Lampka kontrolna systemu ABS musi zgasnąć. Jeżeli problem nadal występuje, skontaktować się z punktem sprzedaży rowerów elektrycznych firmy Bosch.

Kod	Przyczyna	Rozwiązanie
	przedniego i tylnego koła; ekstremalna sytuacja, np. jazda na tylnym kole	
840	Błąd wewnętrzny ABS	Skontaktować się z punktem sprzedaży rowerów elektrycznych firmy Bosch.
850	Błąd wewnętrzny ABS	Skontaktować się z punktem sprzedaży rowerów elektrycznych firmy Bosch.
860, 861	Błąd zasilania	Uruchomić system na nowo. Jeżeli problem nadal występuje, skontaktować się z punktem sprzedaży rowerów elektrycznych firmy Bosch.
870, 871 880 883...885	Błąd komunikacji	Uruchomić system na nowo. Jeżeli problem nadal występuje, skontaktować się z punktem sprzedaży rowerów elektrycznych firmy Bosch.
889	Błąd wewnętrzny ABS	Skontaktować się z punktem sprzedaży rowerów elektrycznych firmy Bosch.
890	Brak lub uszkodzenie lampki kontrolnej systemu ABS; system ABS może nie działać.	Skontaktować się z punktem sprzedaży rowerów elektrycznych firmy Bosch.
Puste wskazanie	Błąd wewnętrzny komputera pokładowego	Uruchomić system eBike na nowo, wyłączając go, a następnie ponownie włączając.

Konserwacja i serwis

Konserwacja i czyszczenie

Nie wolno czyścić części składowych roweru elektrycznego przy użyciu wody pod ciśnieniem.

Ekran komputera pokładowego należy utrzymywać w czystości. W razie zabrudzeń może dojść do błędnego odczytu poziomu jasności w otoczeniu.

Do czyszczenia komputera pokładowego należy używać miękkiej, zwilżonej tylko wodą ściereczki. Nie stosować żadnych środków myjących.

Co najmniej raz w roku należy wykonać przegląd techniczny systemu eBike (m.in. kontrola mechaniki, aktualności oprogramowania systemowego).

Ponadto producent rowerów lub sprzedawca może ustalić termin serwisowania po osiągnięciu określonego przebiegu lub określonego okresu czasu. W takim przypadku komputer pokładowy po włączeniu będzie wyświetlać termin serwisowania.

Serwisowania i napraw roweru elektrycznego należy dokonywać w autoryzowanym punkcie sprzedaży rowerów.

► **Wszelkich napraw można dokonywać wyłącznie w autoryzowanym punkcie sprzedaży rowerów.**

Obsługa klienta oraz doradztwo dotyczące użytkowania

Z wszystkimi pytaniami dotyczącymi systemu eBike i jego części składowych należy zwracać się do autoryzowanego punktu sprzedaży rowerów.

Dane kontaktowe autoryzowanych punktów sprzedaży rowerów można znaleźć na stronie internetowej:

www.bosch-ebike.com.

Transport

► **W razie transportu roweru elektrycznego poza samochodem, na przykład na bagażniku dachowym, należy zdemontować komputer pokładowy i akumulator, aby uniknąć ich uszkodzenia.**

Utylizacja odpadów



Jednostkę napędową, komputer pokładowy wraz z panelem sterującym, akumulatorem, czujnikiem prędkości, osprzęt i opakowanie należy doprowadzić do powtórnego przetworzenia zgodnie z przepisami ochrony środowiska.

Rowerów elektrycznych i ich części składowych nie wolno wyrzucać razem z odpadami domowymi



Zgodnie z europejską dyrektywą 2012/19/UE niezdatne do użytku elektronarzędzia, a zgodnie z europejską dyrektywą 2006/66/WE uszkodzone lub zużyte akumulatory/baterie, należy zbierać osobno i doprowadzić do ponownego przetworzenia zgodnie z przepisami ochrony środowiska.

Niezdatne do użytku części składowe roweru elektrycznego należy przekazać do utylizacji w jednym z autoryzowanych punktów sprzedaży rowerów.

Zastrzegamy sobie prawo wprowadzania zmian.

Bezpečnostní upozornění



Přečtěte si všechna bezpečnostní upozornění a všechny pokyny.

Nedodržování bezpečnostních upozornění a pokynů může mít za následek úraz elektrickým proudem, požár a/nebo těžká poranění.

Všechna bezpečnostní upozornění a pokyny uschovejte pro budoucí potřebu.

Pojem **akumulátor**, který se používá v tomto návodu k obsluze, se vztahuje na všechny originální akumulátory Bosch eBike.

- ▶ **Dbejte na to, aby informace na palubním počítači neodváděly vaši pozornost.** Pokud se nesoustředíte výhradně na provoz, riskujete, že se stanete účastníkem dopravní nehody. Pokud chcete zadávat do palubního počítače údaje nad rámec změny úrovně podpory, zastavte a zadejte příslušné údaje.
- ▶ **Neotevírejte palubní počítač.** V případě otevření se palubní počítač může zničit a zaniká nárok na záruku.
- ▶ **Palubní počítač nepoužívejte k držení.** Pokud byste elektrokolo zvedli za palubní počítač, mohlo by dojít k neopravitelnému poškození palubního počítače.
- ▶ **Nestavte jízdní kolo obrácené na řídítka a sedlo, pokud palubní počítač nebo jeho držák přechází přes řídítka.** Může dojít k neopravitelnému poškození palubního počítače nebo držáku. Palubní počítač sejměte také před upevněním jízdního kola do montážního držáku, abyste zabránili spadnutí nebo poškození palubního počítače.
- ▶ **Pozor!** Při používání palubního počítače s *Bluetooth*® může docházet k rušení jiných přístrojů a zařízení, letadel a lékařských přístrojů (např. kardiostimulátorů, naslouchadel). Rovněž nelze zcela vyloučit negativní vliv na osoby a zvířata v bezprostřední blízkosti. Nepoužívejte palubní počítače s *Bluetooth*® v blízkosti lékařských přístrojů, čerpacích stanic, chemických zařízení, oblastí s nebezpečím výbuchu a v oblastech, kde se používají trhaviny. Nepoužívejte palubní počítač s *Bluetooth*® v letadlech. Vyhněte se jeho používání po delší dobu v bezprostřední blízkosti svého těla.
- ▶ Slovní ochranná známka *Bluetooth*® a grafická označení (loga) jsou zaregistrované ochranné známky a vlastnictví společnosti SIG, Inc. Na jakékoli používání této slovní ochranné známky / těchto grafických označení společností Bosch eBike Systems se vztahuje licence.
- ▶ **Palubní počítač je vybavený rádiovým rozhraním. Je nutné dodržovat místní omezení provozu, např. v letadlech nebo nemocnicích.**

Upozornění ohledně ochrany dat

Pokud palubní počítač pošlete za účelem servisu do servisního střediska Bosch, mohou být případná data uložena v přístroji předána firmě Bosch.

Popis výrobku a výkonu

Použití v souladu s určeným účelem

Palubní počítač Kiox je určený k řízení systému Bosch eBike a pro zobrazování údajů o jízdě.

Kromě zde popsaných funkcí se může kdykoli stát, že budou provedeny změny softwaru pro odstranění chyb a rozšíření funkcí.

Později bude pro palubní počítač Kiox k dispozici aplikace pro chytrý telefon a online portál.

Další informace najdete na www.Bosch-eBike.com.

Návod na použití aplikace a portálu je součástí online návodu k obsluze na www.Bosch-eBike.com/Kiox-manual.

Zobrazené součásti

Číslování zobrazených komponent se vztahuje k vyobrazení na stranách s obrázkem na začátku návodu.

- (1) Palubní počítač
- (2) Displej
- (3) Tlačítko osvětlení jízdního kola
- (4) Tlačítko zapnutí/vypnutí palubního počítače
- (5) Držák palubního počítače
- (6) Rozhraní USB
- (7) Ovládací jednotka
- (8) Tlačítko listování dopředu >
- (9) Výběrové tlačítko
- (10) Tlačítko listování dozadu <
- (11) Tlačítko snížení podpory - / tlačítko listování dolů
- (12) Tlačítko zvýšení podpory + / tlačítko listování nahoru
- (13) Tlačítko pomoci při vedení
- (14) Kontakty pro pohonnou jednotku
- (15) Zajišťovací šroub palubního počítače
- (16) Šroub řídicí sady
- (17) Ochranná krytka přípojky USB

Technické údaje

Palubní počítač		Kíox
Kód výrobku		BUI330
Nabíjecí proud přípojky USB max. ^{A)}	mA	1 000
Nabíjecí napětí přípojky USB	V	5
Nabíjecí kabel USB ^{B)}		1 270 016 360
Provozní teplota	°C	-5 až +40
Nabíjecí teplota	°C	0 až +40
Skladovací teplota	°C	-10 až +50
Interní lithium-iontový akumulátor	V mAh	3,7 230

Palubní počítač		Kiox
Stupeň ochrany ^{C)}		IP x7 (prachotěsný, vodotěsný)
Hmotnost, cca	g	60
BLUETOOTH low energy®		
– frekvence	MHz	2 400–2 480
– vysílací výkon	mW	< 10

- A) Při teplotě prostředí < 25 °C
 B) Není součástí standardní dodávky
 C) Při zavřeném krytu USB

Prohlášení o shodě

Společnost Robert Bosch GmbH, Bosch eBike Systems, tímto prohlašuje, že rádiové zařízení typu **Kiox** splňuje směrnici 2014/53/EU. Kompletní text prohlášení o shodě EU je k dispozici na následující internetové adrese:
<https://www.ebike-connect.com/conformity>.

Montáž

Nasazení a vyjmutí palubního počítače (viz obrázek A)

Nasaďte Kiox nejprve dolní částí do držáku (5) a mírně ho sklopte dopředu, aby byl palubní počítač citelně zafixovaný v magnetickém držáku.

Upozornění: Abyste zabránili vypadnutí palubního počítače z držáku v případě pádu, je možné palubní počítač zajistit navíc pojistným poutkem (lze zakoupit jako volitelné vybavení).

Pro vyjmutí uchopte palubní počítač na horním konci a vytáhněte ho k sobě tak, aby se uvolnil z magnetického držáku.

► Pokud systém eBike vypnete, vyjměte palubní počítač.

Palubní počítač lze v držáku zajistit, aby ho nebylo možné vyjmout. Za tímto účelem povolte šroub řídicí sady (16) natolik, aby bylo možné držák palubního počítače Kiox otočit do strany. Nasaďte palubní počítač do držáku. Zašroubujte blokovací šroub (M3, dlouhý 6 mm) zespoda do určeného závitů v palubním počítači (použití delšího šroubu může způsobit poškození palubního počítače). Otočte držák zpět a utáhněte šroub řídicí sady podle údajů výrobce.

Provoz

Před prvním uvedením do provozu

Kiox se dodává s částečně nabitým akumulátorem. Před prvním použitím se musí tento akumulátor nechat nabít minimálně 1 h přes přípojku USB (viz „Napájení palubního počítače“, Stránka Čeština – 3) nebo přes systém eBike.

Ovládací jednotka by měla být umístěna tak, aby tlačítka byla téměř kolmo k říditkům.

Zvolení systémových nastavení

Nasaďte palubní počítač do držáku a při zastaveném jízdním kole postupujte následovně:

Přejděte na stavovou obrazovku (pomocí tlačítka < (10) na ovládací jednotce až na první zobrazení) a výběrovým tlačítkem si vyvolejte <Settings (Nastavení)>.

Pomocí tlačítka – (11) a + (12) můžete zvolit požadované nastavení a otevřít ho a případně další podmenu výběrovým tlačítkem (9). Z příslušného menu nastavení můžete pomocí tlačítka < (10) přejít zpět do přecházejícího menu.

V <Sys settings (System settings/Systémová nastavení)> můžete provést následující nastavení:

- <Dis brgh [current value] (Display brightness[current value]/Jas displeje [current value])>
- <Time [HH:MM] (Čas [HH:MM])>
- <Date [DD.Mon.YYYY] (Datum [DD.Měsíc.RRRR])>
- <Time zone [Current value] (Časové pásmo [Current value])>
- <24h form (24h time format/24hodinový formát)>
- <Brgh backg. (Bright background /Jasně pozadí)>
- <Imp. units (Imperial units/Britské jednotky)>
- <Language [Current language] (Jazyk [Current language])>
- <Reset BUI330 (Vynulovat BUI330)>

Uvedení systému eBike do provozu

Předpoklady

Systém eBike lze aktivovat pouze tehdy, pokud jsou splněny následující předpoklady:

- Je nasazený dostatečně nabitý akumulátor systému eBike (viz návod k použití akumulátoru).
- Palubní počítač je správně nasazený v držáku.

Zapnutí/vypnutí systému eBike

Pro **zapnutí** systému eBike máte následující možnosti:

- Nasaďte palubní počítač do držáku (5).
- S nasazeným palubním počítačem a nasazeným akumulátorem eBike jednou krátce stisknete tlačítko zapnutí/vypnutí (4) palubního počítače.
- S nasazeným palubním počítačem stisknete tlačítko zapnutí/vypnutí akumulátoru eBike (můžou existovat řešení jednotlivých výrobců jízdních kol, u kterých není možný přístup k tlačítku zapnutí/vypnutí akumulátoru; viz návod k použití akumulátoru).

Pohon se aktivuje, jakmile začnete šlapat (kromě funkce pomoci při vedení nebo při úrovni podpory **OFF**). Výkon motoru se řídí podle úrovně podpory nastavené v palubním počítači.

Jakmile v normální režimu přestanete šlapat nebo jakmile dosáhnete rychlosti **25/45 km/h**, podpora pohonem eBike se vypne. Pohon se automaticky znovu aktivuje, jakmile začnete šlapat a rychlost je nižší než **25/45 km/h**.

Pro **vypnutí** systému eBike máte následující možnosti:

- Držte minimálně 1 sekundu stisknuté tlačítko zapnutí/vypnutí (4) palubního počítače.

- Vypněte akumulátor eBike jeho tlačítkem zapnutí/vypnutí (můžou existovat specifická řešení jednotlivých výrobců jízdních kol, u kterých není možný přístup k tlačítku zapnutí/vypnutí akumulátoru; viz návod k použití od výrobce jízdního kola).
- Vyjměte palubní počítač z držáku.

Pokud přibližně 10 minut není požadován žádný výkon pohonu eBike (např. protože elektrokoloto stojí) a nedojde ke stisknutí žádného tlačítka na palubním počítači nebo na ovládací jednotce systému eBike, systém eBike, a tedy také akumulátor se z důvodu úspory energie automaticky vypne.

Napájení palubního počítače

Pokud je palubní počítač v držáku (5), do systému eBike je nasazený dostatečně nabitý akumulátor eBike a je zapnutý systém eBike, akumulátor palubního počítače je napájen energií z akumulátoru eBike.

Pokud palubní počítač vyjmete z držáku (5), napájí se z akumulátoru palubního počítače. Pokud je akumulátor palubního počítače slabý, zobrazí se na displeji varovné hlášení.

Pro nabití akumulátoru palubního počítače nasadte palubní počítač zpět do držáku (5). Mějte na zřeteli, že pokud právě nenabíjíte akumulátor eBike, systém eBike se po 10 minutách bez činnosti automaticky vypne. V tom případě se ukončí také nabíjení akumulátoru palubního počítače.

Palubní počítač můžete nabíjet také pomocí přípojky USB. Za tímto účelem otevřete ochrannou krytku (17). Pomocí vhodného kabelu mikro USB připojte do zdířky (6) palubního počítače běžně prodávanou USB nabíječku (není součástí standardní dodávky) nebo USB přípojku počítače (nabíjecí napětí 5 V; max. nabíjecí proud 500 mA).

Když palubní počítač vyjmete z držáku (5), zůstanou hodnoty všech funkcí uložené a lze je nadále zobrazovat.

Bez dalšího nabití akumulátoru Kiox zůstanou datum a čas uložené maximálně 6 měsíců. Po opětovném zapnutí se v případě spojení s aplikací přes Bluetooth® a úspěšné lokalizace GPS nastaví na chytrém telefonu nové datum a nový čas.

Upozornění: Kiox se napájí **pouze** v zapnutém stavu.

Upozornění: Pokud se Kiox během nabíjení pomocí USB kabelu vypne, lze Kiox znovu zapnout až po odpojení USB kabelu.

Upozornění: Pro dosažení maximální životnosti akumulátoru palubního počítače by se měl tento akumulátor nechat každé tři měsíce nabíjet po dobu jedné hodiny.

Skladovací režim / resetování palubního počítače Kiox

Palubní počítač je vybavený energeticky úsporným skladovacím režimem, který snižuje vybíjení interní baterie na minimum. Datum a čas přitom nezůstanou uložené.

Tento režim lze aktivovat dlouhým stisknutím tlačítka zapnutí/vypnutí (4) palubního počítače (minimálně 8 s).

Pokud se palubní počítač nespustí po krátkém stisknutí tlačítka zapnutí/vypnutí (4), nachází se palubní počítač ve skladovacím režimu.

Skladovací režim můžete ukončit podržením stisknutého tlačítka zapnutí/vypnutí (4) minimálně 2 s.

Palubní počítač rozpozná, zda se nachází ve stabilním stavu. Když ve stabilním stavu podržíte stisknuté tlačítko zapnutí/vypnutí (4) minimálně 8 s, přepne se palubní počítač do skladovacího režimu. Pokud se Kiox oproti očekávání nenachází ve stabilním stavu a nelze ho ovládat, provede se po dlouhém stisknutí (min. 8 s) tlačítka zapnutí/vypnutí resetování. Po resetování se palubní počítač po cca 5 s znovu spustí. Pokud se Kiox znovu nespustí, držte 2 s stisknuté tlačítko zapnutí/vypnutí (4).

Pro obnovení továrního nastavení palubního počítače Kiox zvolte **<Settings (Nastavení)>** → **<Sys settings (System settings/Systémová nastavení)>** → **<Reset BUI330 (Vynulovat BUI330)>**. Veškerá uživatelská data se přitom smažou.

Zobrazení a nastavení palubního počítače

Upozornění: Vzhled všech uživatelských rozhraní a texty uživatelských rozhraní na následujících stranách odpovídají schválenému stavu softwaru. Na základě toho, že několikrát za rok dochází k aktualizaci softwaru, je možné, že se po aktualizaci vzhled uživatelských rozhraní a/nebo texty uživatelských rozhraní nepatrně změní.

Princip ovládání

Pomocí tlačítek **< (10) a > (8)** si lze i během jízdy zobrazit různé obrazovky s informacemi k jízdě. Tak mohou obě ruce zůstat za jízdy na řídicích.

Pomocí tlačítek **+** (12) a **-** (11) můžete zvýšit, resp. snížit úroveň podpory. Pokud se nacházíte v seznamu (např. v menu **<Settings (Nastavení)>**), můžete pomocí těchto tlačítek listovat v seznamu nahoru, resp. dolů.

<Settings (Nastavení)>, která jsou dostupná pomocí stavové obrazovky, nelze během jízdy měnit.

Pomocí výběrového tlačítka (9) můžete provádět následující funkce:

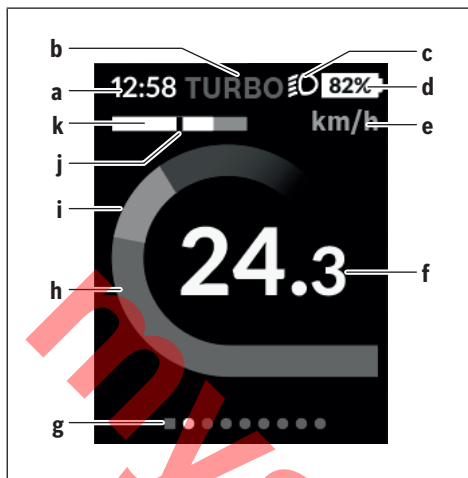
- Během jízdy získáte přístup k rychlému menu.
- Při zastaveném jízdním kole si můžete na stavové obrazovce vyvolat menu nastavení.
- Můžete potvrdit hodnoty a informace.
- Můžete opustit dialog.

Když sejmete palubní počítač z držáku a není vypnutý, zobrazují se postupně ve smyčce informace o poslední ujeté trase a stavové informace.

Když po sejmutí z držáku nestisknete žádné tlačítko, palubní počítač se za 1 minutu vypne.

Úvodní obrazovka

Jakmile zapnutý palubní počítač nasadíte do držáku, zobrazí se úvodní obrazovka.



- a Ukazatel času/rychlosti
- b Ukazatel úrovně podpory
- c Ukazatel jízdního světla
- d Ukazatel nabití akumulátoru eBike
- e Ukazatel jednotky rychlosti^{A)}
- f Rychlost
- g Orientační lišta
- h Výkon motoru
- i Vlastní výkon
- j Průměrná rychlost
- k Vyhodnocení výkonu

A) Lze změnit na stavové obrazovce **<Settings (Nastavení)>**.

Ukazatele **a...d** tvoří stavovou lištu a zobrazují se na každé obrazovce. Pokud se na samotné obrazovce již zobrazuje rychlost, změní se ukazatel **a** na aktuální čas v hodinách a minutách. Na stavové liště se zobrazuje:

- **Rychlost/čas**: aktuální rychlost v km/h nebo mph / aktuální čas
- **Úroveň podpory**: ukazatel aktuálně zvolené podpory s barevným rozlišením
- **Světlo**: symbol zapnutého světla
- **Stav nabití akumulátoru eBike**: ukazatel aktuálního stavu nabití v procentech

Ve vyhodnocení výkonu **k** se vám graficky zobrazí momentální rychlost (bílý sloupec) v poměru k průměrné rychlosti **j**. Na základě grafického zobrazení můžete rovnou poznat, zda se vaše momentální rychlost nachází nad nebo pod vaší průměrnou hodnotou (vlevo od černé čáry = pod průměrnou hodnotou; vpravo od černé čáry = nad průměrnou hodnotou).

Pomocí orientační lišty **g** můžete zjistit, na které obrazovce se nacházíte. Momentální obrazovka je zvýrazněná. Pomocí tlačítek **(10) <** a **(8) >** se můžete pohybovat v dalších obrazovkách.

Z první úvodní obrazovky se dostanete do stavové obrazovky pomocí tlačítka **< (10)**.

Stavová obrazovka

Na stavové obrazovce se vám vedle stavové lišty zobrazuje aktuální čas a stav nabití všech akumulátorů systému eBike. Pod tím jsou případně zobrazené symboly pro indikaci aktivované funkce **Bluetooth®** nebo přístroje spojeného přes **Bluetooth®** (např. měřiče srdeční frekvence). V dolní části máte přístup k **<Settings (Nastavení)>**.

<Settings (Nastavení)>

Přístup k menu nastavení máte na stavové obrazovce.

<Settings (Nastavení)> nejsou dostupná a nelze je měnit za jízdy.

Pomocí tlačítka **– (11) a + (12)** můžete zvolit požadované nastavení a otevřít ho a případně další podmenu výběrovým tlačítkem **(9)**. Z příslušného menu nastavení můžete pomocí tlačítka **< (10)** přejít zpět do přecházejícího menu.

V první navigační úrovni najdete následující nadřazené oblasti:

- **<Registration (Registrace)>**
Upozornění na registraci, v pozdějším okamžiku
- **<My eBike (Můj eBike)>** – nastavení pro váš systém eBike:
Můžete nechat počítač, jako denní kilometry a průměrné hodnoty, nastavit automaticky nebo manuálně na „0“ a resetovat dojezd. Můžete změnit hodnotu obvodu kola přednastavenou výrobcem o $\pm 5\%$. Pokud je váš eBike vybavený systémem **eShift**, můžete si zde také nakonfigurovat systém **eShift**. Výrobce nebo prodejce jízdního kola může pro termín servisu stanovit počet ujetých kilometrů a/nebo časový interval. Pod **<Next Service: [Mon.YY] / [xxxx] [km] (Next eBike Service: [DD.Mon.YYYY] or at [xxxx] [km]/Příští servis eBike: [DD.Měsíc.RRRR] nebo při [xxxx] [km])>** se vám zobrazuje příští termín servisu. Na stránce se součástí systému eBike se vám zobrazují sériové číslo, stav hardwaru, stav softwaru a další relevantní údaje příslušných součástí.
- **<My profile (Můj profil)>** – údaje aktivního uživatele
- **<Bluetooth [current setting] (Bluetooth [current setting])>** – zapnutí, resp. vypnutí funkce **Bluetooth®**: Zobrazí se spojené přístroje.
- **<Sys settings (System settings/Systémová nastavení)>** – seznam volitelných možností pro nastavení palubního počítače:
Rychlost a vzdálenost si můžete nechat zobrazit v kilometrech nebo milcích, čas ve 12hodinovém nebo 24hodinovém formátu, můžete zvolit čas, datum a časové pásmo a nastavit požadovaný jazyk. Můžete obnovit tovární nastavení palubního počítače Kiox, spustit aktualizaci softwaru (pokud je k dispozici) a vybrat si mezi černým nebo bílým designem.
- **<Information (Informace)>** – informace k palubnímu počítači Kiox:

Informace k FAQ (často kladené otázky), certifikáty, kontaktní informace, informace o licencích.

Podrobný popis jednotlivých parametrů najdete v online návodu k obsluze na www.Bosch-eBike.com/Kiox-manual.

Rychlé menu

Pomocí rychlého menu se zobrazují vybraná nastavení, která lze měnit i během jízdy.

Přístup k rychlému menu je možný pomocí výběrového tlačítka **(9)**. Přístup není možný ze stavové obrazovky.

Pomocí rychlého menu můžete provést následující nastavení:

- **<Res. trp dataLast: [DD.Mon.YY] (Reset trip dataLast: [DD.Mon.YYYY HH:MM]/Vynulovat údaje o cestěPoslední: [DD.Měsíc.RRRR HH:MM])>**
Veškeré údaje k doposud ujeté trase se vynulují.
- **<eShift (eShift)>**
Zde můžete například nastavit frekvenci šlapání nebo rozjezdový stupeň. Rozjezdový stupeň lze nastavit v nastaveních pod **<My eBike (Můj eBike)>** → **<eShift (eShift)>**.

Zapnutí/vypnutí palubního počítače

Pro **zapnutí** palubního počítače krátce stiskněte tlačítko zapnutí/vypnutí **(4)**.

Pro **vypnutí** palubního počítače podržte tlačítko zapnutí/vypnutí **(4)** stisknuté déle než 1 sekundu.

Ukazatel stavu nabití akumulátoru

Ukazatel stavu nabití akumulátoru eBike **d** si lze zobrazit na stavové obrazovce a na stavovém řádku. Stav nabití akumulátoru systému eBike lze také zjistit podle LED na samotném akumulátoru systému eBike.

Barva ukazatele d	Vysvětlení
bílá	Akumulátor eBike je nabitý na více než 20 %.
žlutá	Akumulátor eBike je nabitý na více než 5 %.
červená	Kapacita pro podporu pohonu je vypořebená a podpora se vypne. Zbývající kapacita se použije pro osvětlení jízdního kola a palubní počítač. Kapacita akumulátoru systému eBike stačí ještě přibližně na 2 hodiny osvětlení jízdního kola. Další spotřebiče (např. řazení eShift, nabíjení externích přístrojů v přípojce USB) nejsou zohledněné a mohou dobu zkrátit.

Pokud se akumulátor eBike nabíjí na kole, zobrazí se příslušné hlášení.

Po vyjmutí palubního počítače z držáku **(5)** zůstane uložený naposledy zobrazený stav nabití akumulátoru.

Nastavení úrovně podpory

Na ovládací jednotce **(7)** můžete nastavit, jak silně vám bude pohon eBike pomáhat při šlapání. Úroveň podpory lze kdykoli změnit, i během jízdy.

Upozornění: U některých provedení je možné, že je úroveň podpory přednastavená a nelze ji změnit. Je také možné, že je na výběr menší počet úrovní podpory, než je zde uvedeno. Pokud byl systém eBike výrobcem nakonfigurovaný na **eMTB Mode**, nahradí se úroveň podpory **SPORT** úrovní podpory **eMTB**. V **eMTB Mode** se faktor podpory a točivý moment působí dynamicky v závislosti na síle šlapání na pedály. **eMTB Mode** je k dispozici pouze pro pohony Performance Line CX.

Maximální jsou k dispozici následující úrovně podpory:

- **OFF:** Pomocný motor je vypnutý, elektrokolo se stejně jako normální jízdní kolo pohání pouze šlapáním. Při této úrovni podpory nelze aktivovat pomoc při vedení.
- **ECO:** Účinná podpora při maximální efektivitě, pro maximální dojezd.
- **TOUR:** Rovnoměrná podpora, pro trasy s dlouhým dojezdem.
- **SPORT/eMTB:**
SPORT: Silná podpora, pro sportovní jízdu na hornatých trasách a pro městský provoz.
eMTB: Optimální podpora v každém terénu, sportovní rozjezd, zlepšená dynamika, maximální výkon.
- **TURBO:** Maximální podpora až do vysokých frekvencí šlapání, pro sportovní jízdu.

Pro **zvýšení** úrovně podpory stiskněte tlačítko **+** **(12)** na ovládací jednotce tolikrát, dokud se na ukazateli nezobrazí požadovaná úroveň podpory, pro **snížení** stiskněte tlačítko **-** **(11)**.

Vyžádaný výkon motoru se zobrazí na ukazateli **h**. Maximální výkon motoru závisí na zvolené úrovni podpory.

Po vyjmutí palubního počítače z držáku **(5)** zůstane uložená naposledy zobrazená úroveň podpory.

Zapnutí/vypnutí pomoci při vedení

Pomoc při vedení vám může usnadnit vedení elektrokola. Rychlost při této funkci závisí na zařazeném převodovém stupni a může být maximálně 6 km/h. Čím je zvolený převodový stupeň nižší, tím nižší je rychlost u funkce pomoci při vedení (při plném výkonu).

► **Funkce pomoci při vedení se smí používat výhradně při vedení elektrokola.** Pokud se kola elektrokola při používání pomoci při vedení nedotýkají země, hrozí nebezpečí poranění.

Pro aktivaci pomoci při vedení krátce stiskněte tlačítko **(13)** na palubním počítači. Po aktivaci stiskněte během 3 s tlačítko **+** a držte ho stisknuté. Pohon eBike se zapne.

Pomoc při vedení se **vypne**, jakmile nastane jedna z následujících skutečností:

- uvolníte tlačítko **+**,
- kola elektrokola seablokují (např. zabrzděním nebo nárazem na překážku),
- rychlost překročí 6 km/h.

Po uvolnění tlačítka **+** zůstane pomoc při vedení ještě 3 s v pohotovosti. Pokud během této doby znovu stisknete tlačítko **+**, pomoc při vedení se znovu aktivuje.

Upozornění: U některých systémů se pomoc při vedení spouští přímo stisknutím tlačítka **WALK**.

Upozornění: Pomoc při vedení nelze aktivovat při úrovni podpory **OFF**.

Zapnutí/vypnutí osvětlení jízdního kola

U provedení, u kterého je jízdní světlo napájené pomocí systému eBike, lze na palubním počítači tlačítkem osvětlení jízdního kola (**3**) zapínat a vypínat zároveň přední a zadní světlo.

Při zapnutém světle se na stavové liště na displeji zobrazí symbol.

Zapnutí a vypnutí osvětlení jízdního kola nemá vliv na podsvícení displeje.

eShift (volitelné)

eShift znamená zapojení elektronických řadičích systémů do systému eBike. Součástí eShift jsou výrobce elektricky spojené s pohonnou jednotkou. Ovládání elektronických řadičích systémů je popsáno v samostatném návodu k použití.

Napájení externích přístrojů pomocí přípojky USB

Pomocí přípojky USB lze napájet, resp. nabíjet většinu přístrojů, které je možné napájet přes USB (např. různé mobilní telefony).

Předpokladem pro nabíjení je, že je v elektrokole nasazený palubní počítač a dostatečně nabitý akumulátor.

Otevřete ochrannou krytku (**17**) přípojky USB na palubním počítači. Pomocí nabíjecího kabelu USB mikro A – mikro B (lze obdržet u prodejce Bosch-eBike) propojte přípojku USB externího přístroje s přípojkou USB (**6**) v palubním počítači. Po odpojení spotřebiče se musí přípojka USB znovu pečlivě uzavřít ochrannou krytkou (**17**).

► **Přípojka USB není vodotěsná. Při jízdě v dešti nesmí být připojený žádný externí přístroj a přípojka USB musí být úplně uzavřena ochrannou krytkou (17).**

Pozor: Spotřebiče připojené k palubnímu počítači Nyon mohou zkrátit dojezd systému eBike.

Zobrazený chybový kód

Součástí systému eBike se neustále automaticky kontrolují. Když je zjištěna závada, zobrazí se na palubním počítači chybový kód.

V závislosti na druhu závady se případně automaticky vypne pohon. V jízdě lze ale vždy pokračovat bez podpůrného pohonu. Před dalšími jízdami by se měl systém eBike zkontrolovat.

► **Veškeré opravy nechávejte provádět výhradně u autorizovaného prodejce jízdních kol.**

Kód	Příčina	Odstranění
410	Zablokované jedno nebo zablokovaných více tlačítek palubního počítače.	Zkontrolujte, zda nejsou tlačítka zaseknutá, např. kvůli usazeným nečistotám. V případě potřeby tlačítka vyčistěte.
414	Problém ovládací jednotky se spojením.	Nechte zkontrolovat přípojky a připojení.
418	Zablokované jedno nebo je zablokovaných více tlačítek ovládací jednotky.	Zkontrolujte, zda nejsou tlačítka zaseknutá, např. kvůli usazeným nečistotám. V případě potřeby tlačítka vyčistěte.
419	Chyba konfigurace.	Spusťte systém znovu. Pokud problém přetrvává i nadále, kontaktujte prodejce systému eBike Bosch.
422	Problém s připojením pohonné jednotky.	Nechte zkontrolovat přípojky a připojení.
423	Problém s připojením akumulátoru eBike.	Nechte zkontrolovat přípojky a připojení.
424	Chyba ve vzájemné komunikaci součástí.	Nechte zkontrolovat přípojky a připojení.
426	Interní chyba překročení času.	Spusťte systém znovu. Pokud problém přetrvává i nadále, kontaktujte prodejce systému eBike Bosch. Při této chybě si nelze nechat zobrazit nebo přizpůsobit v nabídce základních nastavení obvod pneumatik.
430	Vybitý interní akumulátor palubního počítače.	Nabíjte palubní počítač (v držáku nebo pomocí přípojky USB).
431	Nesprávná verze softwaru.	Spusťte systém znovu. Pokud problém přetrvává i nadále, kontaktujte prodejce systému eBike Bosch.
440	Interní chyba pohonné jednotky.	Spusťte systém znovu. Pokud problém přetrvává i nadále, kontaktujte prodejce systému eBike Bosch.
450	Interní chyba softwaru.	Spusťte systém znovu. Pokud problém přetrvává i nadále, kontaktujte prodejce systému eBike Bosch.
460	Chyba přípojky USB.	Odpojte kabel z USB přípojky palubního počítače. Pokud problém přetrvává i nadále, kontaktujte prodejce systému eBike Bosch.
490	Interní chyba palubního počítače.	Nechte palubní počítač zkontrolovat.

Kód	Příčina	Odstranění
500	Interní chyba pohonné jednotky.	Spusťte systém znovu. Pokud problém přetrvává i nadále, kontaktujte prodejce systému eBike Bosch.
502	Závada osvětlení jízdního kola.	Zkontrolujte světlo a příslušné kabely. Spusťte systém znovu. Pokud problém přetrvává i nadále, kontaktujte prodejce systému eBike Bosch.
503	Závada senzoru rychlosti.	Spusťte systém znovu. Pokud problém přetrvává i nadále, kontaktujte prodejce systému eBike Bosch.
510	Interní chyba senzoru.	Spusťte systém znovu. Pokud problém přetrvává i nadále, kontaktujte prodejce systému eBike Bosch.
511	Interní chyba pohonné jednotky.	Spusťte systém znovu. Pokud problém přetrvává i nadále, kontaktujte prodejce systému eBike Bosch.
530	Závada akumulátoru.	Vypněte systém eBike, vyjměte akumulátor eBike a znovu ho nasad'te. Spusťte systém znovu. Pokud problém přetrvává i nadále, kontaktujte prodejce systému eBike Bosch.
531	Chyba konfigurace.	Spusťte systém znovu. Pokud problém přetrvává i nadále, kontaktujte prodejce systému eBike Bosch.
540	Nesprávná teplota.	Systém eBike je mimo přípustný rozsah teploty. Vypněte systém eBike, abyste nechali pohonnou jednotku vychladnout nebo zahřát na přípustný rozsah teploty. Spusťte systém znovu. Pokud problém přetrvává i nadále, kontaktujte prodejce systému eBike Bosch.
550	Byl rozpoznán nepřípustný spotřebič.	Odstraňte spotřebič. Spusťte systém znovu. Pokud problém přetrvává i nadále, kontaktujte prodejce systému eBike Bosch.
580	Nesprávná verze softwaru.	Spusťte systém znovu. Pokud problém přetrvává i nadále, kontaktujte prodejce systému eBike Bosch.
591	Chyba autentifikace.	Vypněte systém eBike. Vyjměte akumulátor a znovu ho nasad'te. Spusťte systém znovu. Pokud problém přetrvává i nadále, kontaktujte prodejce systému eBike Bosch.
592	Nekompatibilní součást.	Použijte kompatibilní displej. Pokud problém přetrvává i nadále, kontaktujte prodejce systému eBike Bosch.
593	Chyba konfigurace.	Spusťte systém znovu. Pokud problém přetrvává i nadále, kontaktujte prodejce systému eBike Bosch.
595, 596	Chyba komunikace.	Zkontrolujte kabely vedoucí k převodovce a spusťte systém znovu. Pokud problém přetrvává i nadále, kontaktujte prodejce systému eBike Bosch.
602	Interní závada akumulátoru během nabíjení.	Odpojte nabíječku od akumulátoru. Znovu spusťte systém eBike. Připojte nabíječku k akumulátoru. Pokud problém přetrvává i nadále, kontaktujte prodejce systému eBike Bosch.
602	Interní závada akumulátoru.	Spusťte systém znovu. Pokud problém přetrvává i nadále, kontaktujte prodejce systému eBike Bosch.
603	Interní závada akumulátoru.	Spusťte systém znovu. Pokud problém přetrvává i nadále, kontaktujte prodejce systému eBike Bosch.
605	Nesprávná teplota akumulátoru.	Systém eBike je mimo přípustný rozsah teploty. Vypněte systém eBike, abyste nechali pohonnou jednotku vychladnout nebo zahřát na přípustný rozsah teploty. Spusťte systém znovu. Pokud problém přetrvává i nadále, kontaktujte prodejce systému eBike Bosch.
605	Nesprávná teplota akumulátoru během nabíjení.	Odpojte nabíječku od akumulátoru. Nechte akumulátor vychladnout. Pokud problém přetrvává i nadále, kontaktujte prodejce systému eBike Bosch.
606	Externí závada akumulátoru.	Zkontrolujte kabely. Spusťte systém znovu. Pokud problém přetrvává i nadále, kontaktujte prodejce systému eBike Bosch.
610	Chyba napětí akumulátoru.	Spusťte systém znovu. Pokud problém přetrvává i nadále, kontaktujte prodejce systému eBike Bosch.

Kód	Příčina	Odstranění
620	Závada nabíječky.	Vyměňte nabíječku. Kontaktujte prodejce systému eBike Bosch.
640	Interní závada akumulátoru.	Spusťte systém znovu. Pokud problém přetrvává i nadále, kontaktujte prodejce systému eBike Bosch.
655	Vícenásobná závada akumulátoru.	Vypněte systém eBike. Vyjměte akumulátor a znovu ho nasad'te. Spusťte systém znovu. Pokud problém přetrvává i nadále, kontaktujte prodejce systému eBike Bosch.
656	Nesprávná verze softwaru.	Kontaktujte prodejce systému eBike Bosch, aby provedl aktualizaci softwaru.
7xx	Chyba převodovky.	Řiďte se návodem k obsluze od výrobce převodového systému.
800	Interní chyba ABS.	Kontaktujte prodejce systému eBike Bosch.
810	Nevěrohodné signály senzoru rychlosti kola. Kontaktujte prodejce systému eBike Bosch.	Kontaktujte prodejce systému eBike Bosch.
820	Chyba vedení k senzoru rychlosti předního kola.	Kontaktujte prodejce systému eBike Bosch.
821 až 826	Nevěrohodné signály senzoru rychlosti předního kola. Je možné, že senzor na kotouči není, je vadný nebo nesprávně namontovaný; výrazně rozdílný průměr pneumatik předního a zadního kola; extrémní jízdní situace, např. jízda na zadním kole.	Spusťte systém znovu a proveďte zkušební jízdu po dobu minimálně 2 minut. Kontrolka ABS musí zhasnout. Pokud problém přetrvává i nadále, kontaktujte prodejce systému eBike Bosch.
830	Chyba vedení k senzoru rychlosti zadního kola.	Kontaktujte prodejce systému eBike Bosch.
831 833 až 835	Nevěrohodné signály senzoru rychlosti zadního kola. Je možné, že senzor na kotouči není, je vadný nebo nesprávně namontovaný; výrazně rozdílný průměr pneumatik předního a zadního kola; extrémní jízdní situace, např. jízda na zadním kole.	Spusťte systém znovu a proveďte zkušební jízdu po dobu minimálně 2 minut. Kontrolka ABS musí zhasnout. Pokud problém přetrvává i nadále, kontaktujte prodejce systému eBike Bosch.
840	Interní chyba ABS.	Kontaktujte prodejce systému eBike Bosch.
850	Interní chyba ABS.	Kontaktujte prodejce systému eBike Bosch.
860, 861	Chyba napájení.	Spusťte systém znovu. Pokud problém přetrvává i nadále, kontaktujte prodejce systému eBike Bosch.
870, 871 880 883 až 885	Chyba komunikace.	Spusťte systém znovu. Pokud problém přetrvává i nadále, kontaktujte prodejce systému eBike Bosch.
889	Interní chyba ABS.	Kontaktujte prodejce systému eBike Bosch.
890	Kontrolka ABS je vadná nebo chybí; je možné, že ABS nefunguje.	Kontaktujte prodejce systému eBike Bosch.
Žádný údaj	Interní chyba palubního počítače.	Spusťte systém eBike znovu vypnutím a opětovným zapnutím.

Údržba a servis

Údržba a čištění

Žádná součást se nesmí čistit tlakovou vodou.

Displej palubního počítače udržujte čistý. Při znečištění může dojít k nesprávnému rozpoznání jasu.

K čištění palubního počítače použijte měkký hadr navlhčený jen vodou. Nepoužívejte žádné čisticí prostředky.

Nechte minimálně jednou ročně provést technickou kontrolu systému eBike (mj. mechaniky, aktuálnosti systémového softwaru).

Navíc může výrobce nebo prodejce jízdního kola pro termín servisu stanovit počet ujetých kilometrů a/nebo časový

interval. V tom případě vám palubní počítač po každém zapnutí zobrazí příští termín servisu.

Pro servis nebo opravy systému eBike se obraťte na autorizovaného prodejce jízdních kol.

- **Veškeré opravy nechávejte provádět výhradně u autorizovaného prodejce jízdních kol.**

Zákaznická služba a poradenství ohledně použití

V případě otázek k systému eBike a jeho součástem se obraťte na autorizovaného prodejce jízdních kol.

Kontaktní údaje autorizovaných prodejců jízdních kol najdete na internetové stránce www.bosch-ebike.com.

Přeprava

- **Pokud vezete eBike mimo auto, například na nosiči na autě, sejměte palubní počítač a akumulátor systému eBike, abyste zabránili poškození.**

Likvidace



Pohonnou jednotku, palubní počítač včetně ovládací jednotky, akumulátor, senzor rychlosti, příslušenství a obaly je třeba

odevzdat k ekologické recyklaci.

Nevyhazujte eBike a jeho součásti do komunálního odpadu!



Podle evropské směrnice 2012/19/EU se musí již nepoužitelná elektrická zařízení a podle evropské směrnice 2006/66/ES vadné nebo opotřebované akumulátory/baterie shromažďovat odděleně a odevzdat k ekologické recyklaci.

Již nepoužitelné součásti systému Bosch eBike odevzdejte autorizovanému prodejci jízdních kol.

Změny vyhrazeny.

mysticbike.cz

Bezpečnostné upozornenia



Prečítajte si všetky bezpečnostné upozornenia a pokyny. Nedodržanie bezpečnostných upozornení a pokynov môže zapríčiniť úraz elektrickým prúdom, požiar a/alebo ťažké poranenia.

Uschovajte všetky bezpečnostné upozornenia a pokyny na budúce použitie.

Pojem **akumulátor**, používaný v tomto návode na obsluhu, sa vzťahuje na všetky originálne akumulátory Bosch eBike.

- ▶ **Nenechajte sa rozptyľovať displejom palubného počítača.** Ak sa nekoncentrujete výlučne na cestnú premávku, riskujete, že sa stanete účastníkom nehody. Ak chcete okrem zmeny úrovne podpory zadávať do palubného počítača údaje, **zastavte a zadajte príslušné údaje.**
- ▶ **Palubný počítač neotvárajte.** Otvorením sa môže palubný počítač poškodiť a zaniká nárok na záruku.
- ▶ **Palubný počítač nepoužívajte ako držiadlo.** Keď budete zdvíhať eBike za palubný počítač, počítač môžete neopraviteľne poškodiť.
- ▶ **Neklad'te bicykel dolu hlavou na riadidlá a sedadlom dole, ak palubný počítač alebo jeho držiak prečnievajú cez riadidlá.** Palubný počítač alebo držiak sa môžu neopraviteľne poškodiť. Palubný počítač odoberte aj pred upnutím bicykla do montážneho držiaka, aby ste predišli vypadnutiu alebo poškodeniu palubného počítača.
- ▶ **Pozor!** Pri používaní palubného počítača s rozhraním *Bluetooth*® môže dôjsť k rušeniu iných prístrojov a zariadení, lietadiel a medicínskych zariadení (napríklad kardiostimulátorov, načúvacích prístrojov). Taktiež nie je možné úplne vylúčiť negatívny vplyv na ľudí a zvieratá nachádzajúce sa v bezprostrednom okolí. Palubný počítač s rozhraním *Bluetooth*® nepoužívajte v blízkosti medicínskych zariadení, čerpacích staníc, chemických zariadení, oblastí s nebezpečenstvom výbuchu a oblastí s prítomnosťou výbušnín. Palubný počítač s rozhraním *Bluetooth*® nepoužívajte v lietadlách. Zabráňte dlhodobjšiemu prevádzkovaniu v priamej blízkosti tela.
- ▶ Slovné označenie *Bluetooth*®, ako aj obrazové znaky (logá) sú registrovanými ochrannými známkami a vlastníctvom spoločnosti Bluetooth SIG, Inc. Akékoľvek použitie tohto slovného označenia/obrazových znakov systémom Bosch eBike Systems je licencované.
- ▶ **Palubný počítač je vybavený rádiovým rozhraním. Dodržiavajte lokálne prevádzkové obmedzenia, napríklad v lietadlách alebo nemocniciach.**

Ochrana osobných údajov

Ak sa palubný počítač posieľa pri servisnej udalosti do servisu Bosch, údaje uložené na zariadení môžu byť v prípade potreby poskytnuté spoločnosti Bosch.

Opis výrobku a výkonu

Používanie v súlade s určením

Palubný počítač Kiox je určený na riadenie systému eBike Bosch a na zobrazovanie údajov o jazde.

Popri tu predstavených funkciách môže kedykoľvek dôjsť k softvérovým zmenám kvôli odstráneniu chýb a rozšíreniu funkčnosti.

Neskôr bude pre palubný počítač Kiox k dispozícii aplikácie pre smartfón a online portál.

Ďalšie informácie nájdete na adrese www.Bosch-eBike.com.

Návod na používanie aplikácie a portálu je uvedený v online návode na obsluhu na adrese www.Bosch-eBike.com/Kiox-manual.

Vyobrazené komponenty

Číslovanie vyobrazených komponentov sa vzťahuje na vyobrazenia na grafických stranách na začiatku návodu.

- (1) Palubný počítač
- (2) Displej
- (3) Tlačidlo osvetlenia bicykla
- (4) Tlačidlo zap/vyp palubného počítača
- (5) Držiak palubného počítača
- (6) USB prípojka
- (7) Ovládacia jednotka
- (8) Tlačidlo listovania dopredu >
- (9) Tlačidlo výberu
- (10) Tlačidlo listovania dozadu <
- (11) Tlačidlo zníženia úrovne podpory –/
Tlačidlo listovania nadol
- (12) Tlačidlo zvýšenia úrovne podpory +/
Tlačidlo listovania nahor
- (13) Tlačidlo pomoci pri presune
- (14) Kontakty na pohonnú jednotku
- (15) Poistná skrutka palubného počítača
- (16) Skrutka bloku riadenia
- (17) Ochranný kryt USB prípojky

Technické údaje

Palubný počítač	Kiox	
Kód výrobku		BUI330
Nabíjací prúd USB prípojky max. ^{A)}	mA	1 000
Nabíjacie napätie USB prípojky	V	5
Nabíjací USB kábel ^{B)}		1 270 016 360
Prevádzková teplota	°C	–5...+40
Nabíjacia teplota	°C	0...+40
Skladovacia teplota	°C	–10...+50

Palubný počítač		Kiox
Lítiovo-iónový akumulátor interný	V mAh	3,7 230
Stupeň ochrany ^{o)}	IP x7 (prachotesné, vodotesné)	
Hmotnosť cca	g	60
BLUETOOTH low energy®		
- Frekvencia	MHz	2 400 – 2 480
- Vysielač výkon	mW	< 10

- A) pri teplote okolia < 25 °C
 B) nie je súčasťou štandardnej dodávky
 C) Pri zatvorenom kryte USB

Vyhľadanie o zhode

Týmto Robert Bosch GmbH, Bosch eBike Systems, vyhlasuje, že typ rádiového systému **Kiox** vyhovuje smernici 2014/53/EÚ. Úplné znenie vyhlásenia o zhode EÚ nájdete na nasledujúcej internetovej adrese: <https://www.ebike-connect.com/conformity>

Montáž

Vkladanie a vyberanie palubného počítača (pozri obrázok A)

Nasaďte Kiox najprv spodnou časťou na držiak (5) a mierne ho naklápajte smerom dopredu, kým palubný počítač nie je citeľne upevnený v magnetickom držiaku.

Upozornenie: Aby sa zabránilo vypadnutiu palubného počítača z držiaka pri páde, možno palubný počítač navyše zaistiť poistným pútkom (voliteľné vybavenie).

Pri vyberaní uchopte palubný počítač za horný koniec a ťahajte ho k sebe, kým sa neuvolní z magnetického držiaka.

► **Ak eBike odstavíte, odoberte palubný počítač.**

Palubný počítač je možné zaistiť v držiaku proti odobratiu. Povoľte pritom skrutku bloku riadenia (16) tak, aby bolo možné držiak Kiox otočiť nabok. Vložte palubný počítač do držiaka. Naskrutkujte poistnú skrutku (M3, dĺžka 6 mm) zdoľ do príslušného závitú palubného počítača (použitie dlhšej skrutky môže poškodiť palubný počítač). Otočte držiak naspäť a utiahnite skrutku bloku riadenia podľa pokynov výrobcu.

Prevádzka

Pred prvým uvedením do prevádzky

Kiox sa dodáva s čiastočne nabitým akumulátorom. Pred prvým použitím je nutné tento akumulátor nabíjať minimálne 1 h cez USB prípojku (pozri „Napájanie palubného počítača energiou...“ Stránka Slovenčina – 3) alebo cez systém eBike.

Ovládaciu jednotku je nutné upevniť tak, aby boli tlačidlá vzhľadom na riadidlá takmer vertikálne.

Výber systémových nastavení

Nasaďte palubný počítač do držiaka a postupujte pri zariadení bicyklu takto:

Prejdite na stavový obrazovku (pomocou tlačidla < (10) na ovládacej jednotke až po prvý indikátor) a vyvolajte pomocou tlačidla výberu <Settings (Nastavenia)>.

Pomocou tlačidla – (11) a + (12) môžete zvoliť želané nastavenie a toto nastavenie a prípadne ďalšie rozšírené menu môžete otvoriť pomocou tlačidla výberu (9). Z aktuálneho nastavovacieho menu sa môžete pomocou tlačidla < (10) vrátiť do predchádzajúceho menu.

V položke <Sys settings (System settings/Systémové nastavenia)> môžete urobiť tieto nastavenia:

- <Dis brgh [current value] (Display brightness [current value])/Jas displeja [current value]>
- <Time [HH:MM] (Čas [UU:MM])>
- <Date [DD.Mon.YYYY] (Dátum [DD.Mon.LLLL])>
- <Time zone [Current value] (Časové pásmo [Current value])>
- <24h form (24h time format/24-hodinový formát času)>
- <Brgh backg. (Bright background /Svetlé pozadie)>
- <Imp. units (Imperial units/Imperiálne jednotky)>
- <Language [Current language] (Jazyk [Current language])>
- <Reset BUI330 (Resetovať BUI330)>

Uvedenie systému eBike do prevádzky

Predpoklady

Systém eBike sa môže aktivovať len vtedy, ak sú splnené nasledujúce predpoklady:

- Je vložený dostatočne nabitý akumulátor eBike (pozri návod na používanie akumulátora).
- Palubný počítač je správne vložený v držiaku.

Zapnutie/vypnutie systému eBike

Na zapnutie systému eBike máte nasledujúce možnosti:

- Vložte palubný počítač do držiaka (5).
- Pri vloženom palubnom počítači a vloženom akumulátore eBike stlačte raz krátko tlačidlo zap/vyp (4) palubného počítača.
- Pri vloženom palubnom počítači stlačte tlačidlo zap/vyp akumulátora eBike (možné sú riešenia výrobcu bicyklov, ktoré neumožňujú prístup k tlačidlu zap/vyp akumulátora; pozri návod na obsluhu akumulátora).

Pohon sa aktivuje, hneď ako šliapnete do pedálov (okrem funkcie pomoci pri presune alebo úrovne podpory **OFF**). Výkon motora sa riadi podľa nastavenej úrovne podpory na palubnom počítači.

Ak v normálnej prevádzke prestanete šliapať do pedálov alebo dosiahnete rýchlosť **25/45 km/h**, podpora pomocou pohonu eBike sa vypne. Pohon sa aktivuje znova automaticky, hneď ako šliapnete do pedálov a rýchlosť je nižšia ako **25/45 km/h**.

Na vypnutie systému eBike máte nasledujúce možnosti:

- Stlačte tlačidlo zap/vyp (4) palubného počítača na minimálne 1 sekundu.
- Akumulátor eBike vypnete stlačením jeho tlačidla zap/vyp (možné sú špecifické riešenia výrobcu bicyklov, ktoré neumožňujú prístup k tlačidlu zap/vyp akumulátora; pozri návod na obsluhu výrobcu bicykla).
- Vyberte palubný počítač z držiaka.

Ak sa približne 10 min nevyžiadajú od pohonu eBike žiadne výkony (napr. pretože eBike stojí) a nestlačí sa žiadne tlačidlo na palubnom počítači alebo ovládacej jednotke eBike, vypne sa systém eBike a tým aj akumulátor automaticky kvôli úspore energie.

Napájanie palubného počítača energiou

Ak je palubný počítač vložený v držiaku (5), do eBike je vložený dostatočne nabitý akumulátor eBike a je zapnutý systém eBike, je akumulátor palubného počítača napájaný energiou z akumulátora eBike.

Ak sa palubný počítač vyberie z držiaka (5), napájanie energiou zabezpečuje akumulátor palubného počítača. Ak je akumulátor palubného počítača slabý, na displeji sa zobrazí výstražné hlásenie.

Aby sa akumulátor palubného počítača dobil, opäť vložte palubný počítač do držiaka (5). Nezabudnite, že ak akumulátor eBike práve nenabíjate, systém eBike sa po 10 minútach nečinnosti automaticky vypne. V takom prípade sa ukončí aj nabíjanie akumulátora palubného počítača.

Palubný počítač môžete nabíjať aj cez USB prípojku. Otvorte pritom ochranný kryt (17). Spojte USB zásuvku (6) palubného počítača pomocou micro USB kábla s bežnou USB nabíjačkou (nie je súčasťou štandardnej dodávky) alebo USB prípojkou počítača (nabíjacie napätie 5 V; nabíjací prúd max. 500 mA).

Ak sa palubný počítač vyberie z držiaka (5), zostanú všetky hodnoty funkcií uložené a môžu sa naďalej zobrazovať. Bez nového nabitia akumulátora Kiox sa údaje dátumu a času uchovávajú maximálne 6 mesiacov. Po opätovnom zapnutí sa v prípade pripojenia Bluetooth® k aplikácii a úspešnej lokalizácii GPS na smartfóne resetuje dátum a čas.

Upozornenie: Kiox sa nabíja iba v zapnutom stave.

Upozornenie: Ak sa Kiox počas nabíjania USB káblom vypne, možno Kiox znova zapnúť až vtedy, ak sa odpojí USB kábel.

Upozornenie: Akumulátor palubného počítača by sa mal dobíjať každé tri mesiace jednu hodinu, aby sa dosiahla maximálna životnosť akumulátora palubného počítača.

Skladovací režim/resetovanie Kiox

Ovládací počítač obsahuje šetriaci skladovací režim, ktorý znižuje vybíjanie internej batérie na minimum. Pritom dôjde k strate dátumu a času.

Tento režim možno spustiť dlhým stlačením (minimálne 8 s) tlačidla zap/vyp (4) palubného počítača.

Ak sa palubný počítač krátkym stlačením tlačidla zap/vyp (4) nespúšťa, nachádza sa v skladovacom režime.

Ak stlačíte tlačidlo zap/vyp (4) na minimálne 2 s, môžete skladovací režim opäť ukončiť.

Palubný počítač rozpozná, či sa nachádza v stabilnom stave. Ak v stabilnom stave stlačíte tlačidlo zap/vyp (4) na minimálne 8 s, prejde palubný počítač do skladovacieho režimu. Ak by sa Kiox napriek očakávaniu nenachádzal v stabilnom stave a nebolo ho už možné ovládať, dlhé stlačenie (min. 8 s) tlačidla zap/vyp spôsobí resetovanie. Po resetovaní sa palubný počítač automaticky reštartuje po cca 5 s. Ak by sa Kiox znova nespustil, stlačte tlačidlo zap/vyp (4) na 2 s.

Ak chcete Kiox resetovať na výrobné nastavenia, zvolte <Settings (Nastavenia)> → <Sys settings (System settings/Systémové nastavenia)> → <Reset BUI330 (Resetovať BUI330)>. Všetky údaje používateľa sa pritom stratia.

Indikátory a nastavenia palubného počítača

Upozornenie: Všetky znázornenia a texty obrazoviek na nasledujúcich stranách zodpovedajú stavu vydania softvéru. Keďže počas roka dochádza viackrát k aktualizácii softvéru, môže sa stať, že sa po aktualizácii znázornenia a/alebo texty obrazoviek mierne zmenia.

Logika ovládania

Pomocou tlačidla < (10) a > (8) sa môžete dostať na jednotlivé obrazovky s informáciami o jazde aj počas jazdy. Obidve ruky tak môžu zostať počas jazdy na riadidlách.

Pomocou tlačidla + (12) a – (11) môžete zvyšovať alebo znižovať úroveň podpory. Ak sa nachádzate v nejakom zozname (napr. v menu <Settings (Nastavenia)>), môžete pomocou týchto tlačidiel prechádzať zoznamom smerom hore alebo dole.

<Settings (Nastavenia)>, ku ktorým sa možno dostať cez stavovú obrazovku, nemôžete počas jazdy upravovať.

Pomocou tlačidla výberu (9) môžete vykonávať tieto funkcie:

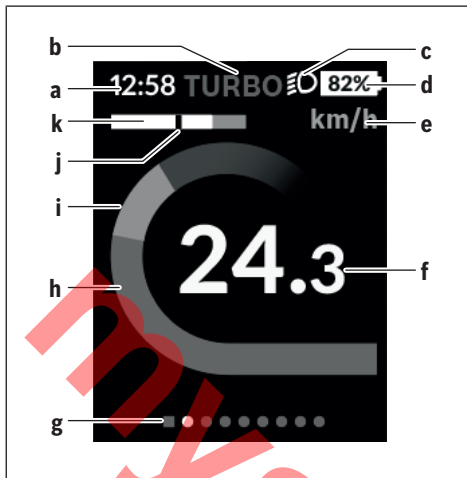
- Počas jazdy získate prístup k rýchlemu menu.
- Počas státia môžete vyvolať na stavovej obrazovke menu nastavení.
- Môžete potvrdiť hodnoty a informačné oznámenia.
- Môžete opustiť dialógové okno.

Ak palubný počítač vyberiete z držiaka a nevypnete ho, budú sa informácie z naposledy prejdenej trasy a tiež stavové informácie zobrazovať za sebou v slučke.

Ak sa po vybratí z držiaka nestlačí žiadne tlačidlo, palubný počítač sa vypne po 1 minúte.

Úvodná obrazovka

Len čo nasadíte zapnutý palubný počítač na držiak, zobrazí sa úvodná obrazovka.



- a Indikátor času/rýchlosti
- b Indikátor úrovne podpory
- c Indikátor jazdného svetla
- d Indikátor nabitia akumulátora eBike
- e Indikátor jednotky rýchlosti^{A)}
- f Rýchlosť
- g Orientačná lišta
- h Výkon motora
- i Vlastný výkon
- j Priemerná rýchlosť
- k Vyhodnotenie výkonu

A) Možno ju zmeniť cez stavovú obrazovku <Settings (Nastavenia)>.

Indikátory **a...d** tvoria stavovú lištu a sú zobrazené na každej obrazovke. Ak sa na samotnej obrazovke už zobrazuje rýchlosť, prepne sa indikátor **a** na aktuálny čas v hodinách a minútach. Na stavovej lište sú zobrazené:

- **Rýchlosť/čas**: aktuálna rýchlosť v km/h alebo mph/aktuálny čas
- **Úroveň podpory**: zobrazenie aktuálne zvolenej podpory pomocou farebného kódu
- **Svetlo**: symbol pre zapnuté svetlo
- **Stav nabitia batérie eBike**: percentuálny indikátor aktuálneho stavu nabitia

Vo vyhodnotení výkonu **k** sa graficky zobrazuje rýchlosť (biely prúžok) v pomere k priemernej rýchlosti **j**. Pomocou grafiky môžete priamo vidieť, či sa vaša aktuálna rýchlosť nachádza nad alebo pod vašou priemernou rýchlosťou (vľavo od čiernej čiarky = pod priemernou rýchlosťou; vpravo od čiernej čiarky = nad priemernou rýchlosťou).

Pomocou orientačnej lišty **g** môžete vidieť, na akej obrazovke sa nachádzate. Vaša aktuálna obrazovka je zvýraznená. Pomocou tlačidiel **(10) < a (8) >** môžete aktivovať ďalšie obrazovky.

Z prvej úvodnej obrazovky sa dostanete na stavovú obrazovku pomocou tlačidla **< (10)**.

Stavová obrazovka

Na stavovej obrazovke máte okrem stavovej lišty zobrazený tiež aktuálny čas a stav nabitia všetkých batérií vášho eBike. Nižšie sú prípadne zobrazené symboly na zobrazenie aktívovanej funkcie *Bluetooth*[®] alebo zariadenia (napr. merač frekvencie srdca) pripojeného cez *Bluetooth*[®].

V spodnej oblasti máte prístup k **<Settings (Nastavenia)>**.

<Settings (Nastavenia)>

K menu nastavení sa dostanete cez stavovú obrazovku.

K **<Settings (Nastavenia)>** sa nemožno dostať a upravovať ich počas jazdy.

Pomocou tlačidla **– (11) + (12)** môžete zvoliť želané nastavenie a toto nastavenie a prípadne ďalšie rozšírené menu môžete otvoriť pomocou tlačidla výberu **(9)**. Z aktuálneho nastavovacieho menu sa môžete pomocou tlačidla **< (10)** vrátiť do predchádzajúceho menu.

Na prvej navigačnej úrovni nájdete tieto nadradené oblasti:

- **<Registration (Registrácia)>**
Upozornenie na neskoršiu registráciu
- **<My eBike (Môj eBike)>** – Nastavenia týkajúce sa eBike: Počítadlá, ako denné kilometre a priemerné hodnoty, môžete nastaviť automaticky alebo ručne na „0“ a tiež resetovať dojazd. Túto výrobcom prednastavenú hodnotu obvodu kolesa môžete zmeniť o $\pm 5\%$. Ak je váš eBike vybavený s **eShift**, môžete tu nakonfigurovať aj váš systém **eShift**. Výrobca alebo predajca bicyklov môže za základ termínu servisu používať jazdný výkon a/alebo časový úsek. V položke **<Next Service: [Mon.YY] / [xxxx] [km] (Next eBike Service: [DD.Mon.YYYY] or at [xxxx] [km]/Nasledujúci servis eBiku: [DD.Mon.LLLL] alebo po [xxxx] [km])>** sa zobrazí termín najbližšieho servisu. Na stránke komponentov bicykla sa zobrazia pre jednotlivé komponenty sériové čísla, stav hardvéru, stav softvéru a iné parametre dôležité pre tieto komponenty.
- **<My profile (Môj profil)>** – Údaje aktívneho používateľa
- **<Bluetooth [current setting] (Bluetooth [current setting])>** – Zapnutie alebo vypnutie funkcie *Bluetooth*[®]: Zobrazia sa pripojené zariadenia.
- **<Sys settings (System settings/Systémové nastavenia)>** – Zoznam možností na nastavenie palubného počítača:
Môžete nastaviť zobrazenie rýchlosti a vzdialenosti v kilometroch alebo míľach, čas v 12-hodinovom alebo 24-hodinovom formáte, zvoliť čas, dátum a časové pásmo a váš preferovaný jazyk. Kiox môžete resetovať na výrobné nastavenia, spustiť aktualizáciu softvéru (ak je dostupná) a prepínať medzi čiernym alebo bielym vzhľadom.
- **<Information (Informácie)>** – Informácie ohľadne Kiox: Odkazy na FAQ (často kladené otázky), certifikácie, kontaktné informácie, informácie o licenciách.

Podrobný opis jednotlivých parametrov nájdete v online návode na obsluhu na adrese www.Bosch-eBike.com/Kiox-manual.

Rýchle menu

Pomocou rýchleho menu sa zobrazia zvolené nastavenia, ktoré možno upravovať aj počas jazdy.

K rýchlemu menu sa dostanete pomocou tlačidla výberu (9). Zo stavovej obrazovky nie je možný prístup.

Cez rýchle menu môžete robiť tieto nastavenia:

- **<Res. trp data Last: [DD.Mon.YY] (Reset trip data Last: [DD.Mon.YYYY HH:MM]/Vynulovať údaje trasy Posledná: [DD.Mon.LLLL UU:MM])>**

Vynulujú sa všetky údaje o doteraz prejdenej trase.

- **<eShift (eShift)>**

Tu môžete nastaviť frekvenciu šliapania alebo rozjazdovú rýchlosť. Rozjazdovú rýchlosť možno nastaviť v nastaveniach v položke **<My eBike (Môj eBike)>** → **<eShift (eShift)>**.

Zapnutie/vypnutie palubného počítača

Na zapnutie palubného počítača stlačte krátko tlačidlo zap/vyp (4).

Na vypnutie palubného počítača stlačte tlačidlo zap/vyp (4) dlhšie ako 1 sekundu.

Indikátor stavu nabitia akumulátora

Indikátor stavu nabitia akumulátora eBike d možno prečítať na stavovej obrazovke a na stavovom riadku. Stav nabitia akumulátora eBike si môžete prečítať tiež na LED diódach na samotnom akumulátore eBike.

Farba indiká- tora d	Vysvetlenie
biela	Akumulátor eBike je nabitý na viac ako 20 %.
žltá	Akumulátor eBike je nabitý na viac ako 5 %.
červená	Kapacita pre podporu pohonu je spotrebovaná a podpora sa vypne. Zostávajúca kapacita sa využije na osvetlenie bicykla a pre palubný počítač. Kapacita akumulátora eBike ešte postačuje približne na 2 hodiny osvetlenia bicykla. Ďalšie spotrebiče (napr. prevodovka eShift, nabíjanie externých zariadení na USB prípojke) nie sú pritom zohľadnené a môžu tento čas skrátiť.

Ak sa akumulátor eBike nabíja na bicykli, zobrazí sa príslušné hlásenie.

Ak palubný počítač vyberiete z držiaka (5), uloží sa posledný zobrazený stav nabitia akumulátora.

Nastavenie úrovne podpory

Na ovládacej jednotke (7) môžete nastaviť, ako intenzívne vás pohon eBike podporuje pri šliapaní. Úroveň podpory môžete kedykoľvek, aj počas jazdy, zmeniť.

Upozornenie: V jednotlivých vyhotoveniach je možné, že je úroveň podpory nastavená vopred a nemôže sa meniť. Tiež je možné, že je k dispozícii na výber menej úrovní podpory, ako je tu uvedená.

Ak bol eBike výrobcom nastavený pomocou **eMTB Mode**, úroveň podpory **SPORT** nahradí **eMTB**. V **eMTB Mode** sa faktor podpory a krútiaci moment dynamicky prispôbujú v závislosti od sily šliapania do pedálov. **eMTB Mode** je dostupný iba pre pohony Performance Line CX.

Maximálne sú k dispozícii nasledujúce úrovne podpory:

- **OFF:** podpora motora je vypnutá, eBike sa môže pohybovať ako normálny bicykel len šliapaním do pedálov. Pomoc pri presune nemožno na tejto úrovni podpory aktívovať.
- **ECO:** účinná podpora pri maximálnej efektívnosti, pre maximálny dojazd
- **TOUR:** rovnomerná podpora, pre jazdy s veľkým dojazdom
- **SPORT/eMTB:**
 - SPORT:** intenzívna podpora, pre športovú jazdu na horských trasách a v mestskej premávke
 - eMTB:** optimálna podpora v každom teréne, športový rozjazd, lepšia dynamika, maximálna výkonnosť
- **TURBO:** maximálna podpora až do vysokých frekvencií šliapania, pre športovú jazdu

Úroveň podpory **zvýšite** stláčaním tlačidla **+** (12) na ovládacej jednotke dovtedy, kým sa na indikátore neobjaví požadovaná úroveň podpory. **Zníženie** dosiahnete pomocou tlačidla **-** (11).

Vyvolaný výkon motora sa zobrazí na indikátore **h**. Maximálny výkon motora závisí od zvolenej úrovne podpory.

Ak palubný počítač vyberiete z držiaka (5), uloží sa naposledy zobrazená úroveň podpory.

Zapnutie/vypnutie pomoci pri presune

Funkcia pomoc pri presune vám môže uľahčiť presun eBike. Rýchlosť v tejto funkcii závisí od zaradeného prevodového stupňa a môže dosahovať maximálne 6 km/h. Čím menší je zvolený prevodový stupeň, tým menšia je rýchlosť vo funkcii pomoc pri presune (pri plnom výkone).

- ▶ **Funkcia pomoc pri presune sa smie používať výlučne pri presune eBike.** Ak kolesá eBike nemajú pri použití pomoci pri presune kontakt s podkladom, hrozí nebezpečenstvo poranenia.

Na aktivovanie pomoci pri presune krátko stlačte tlačidlo (13) na vašom palubnom počítači. Po aktivovaní stlačte v priebehu 3 s tlačidlo **+** a podržte ho stlačené. Zapne sa pohon eBike.

Pomoc pri presune sa **vypne**, hneď ako nastane jeden z nasledujúcich prípadov:

- Uvoľníte tlačidlo **+**.
- Kolesá eBike sa zablokujú (napr. brzdami alebo nárazom na prekážku).
- Rýchlosť prekročí 6 km/h.

Po uvoľnení tlačidla **+** zostane pomoc pri presune v pohotovosti ešte ďalšie 3 sekundy. Ak v priebehu toho času stlačíte znova tlačidlo **+**, pomoc pri presune sa opäť aktivuje.

Upozornenie: Pri niektorých systémoch sa môže pomoc pri presune spustiť priamo stlačením tlačidla **WALK**.

Upozornenie: Pomoc pri presune nemožno pri úrovni podpory **OFF** aktivovať.

Zapnutie/vypnutie osvetlenia bicykla

Vo vyhotovení, pri ktorom je jazdné svetlo napájané systémom eBike, môžete pomocou palubného počítača zapnúť a vypnúť predné a zadné svetlo súčasne pomocou tlačidla osvetlenia bicykla (3).

Pri zapnutom svetle sa na stavovej lište na displeji zobrazí symbol.

Zapnutie a vypnutie osvetlenia bicykla nemá žiaden vplyv na podsvietenie displeja.

eShift (voliteľne)

Pod pojmom eShift sa rozumie začlenenie elektronických prehadzovacích systémov do systému eBike. Výrobca vytvoril elektrické spojenie komponentov eShift s pohonnou jednotkou. Ovládanie elektronických prehadzovacích systémov je opísané v samostatnom návode na obsluhu.

Napájanie externých zariadení cez USB prípojku

Pomocou USB prípojky môžete prevádzkovať alebo dobíjať väčšinu zariadení, ktoré je možné napájať cez USB (napr. rôzne mobilné telefóny).

Predpokladom nabíjania je, že do eBike je vložený palubný počítač a dostatočne nabitý akumulátor.

Otvorte ochranný kryt (17) USB prípojky na palubnom počítači. Spojte USB prípojku externého zariadenia pomocou nabíjacieho USB kábla Micro A-Micro B (v predaji u vášho predajcu Bosch eBike) s USB zásuvkou (6) na palubnom počítači.

Po odpojení spotrebiča je nutné USB prípojku opäť starostlivo uzatvoriť pomocou ochranného krytu (17).

► **USB spojenie nie je vodotesné. Počas jazdy v daždi a nesmú pripájať externé zariadenia a USB prípojka musí byť úplne zatvorená ochranným krytom (17).**

Pozor: Pripojené spotrebiče môžu obmedziť dojazd eBike.

Zobrazenie kódu chyby

Komponenty systému eBike sa neprerušene automaticky kontrolujú. Ak sa zistí chyba, zobrazí sa príslušný chybový kód na palubnom počítači.

V závislosti od druhu chyby sa prípadne automaticky vypne pohon. Naďalej je však možná ďalšia jazda bez podpory pohonu. Pred ďalšími jazdami by sa mal eBike skontrolovať.

► **Všetky kontroly a opravy zverte výlučne autorizovanému predajcu bicyklov.**

Kód	Príčina	Pomoc
410	Jedno alebo viaceré tlačidlá palubného počítača sú zablokované.	Skontrolujte, či tlačidlá nie sú zaseknuté, napr. vniknutou nečistotou. Tlačidlá prípadne vyčistite.
414	Problém spojenia ovládacej jednotky	Dajte skontrolovať prípojky a spojenia
418	Jedno alebo viaceré tlačidlá ovládacej jednotky sú zablokované.	Skontrolujte, či tlačidlá nie sú zaseknuté, napr. vniknutou nečistotou. Tlačidlá prípadne vyčistite.
419	Chyba konfigurácie	Reštartujte systém. Ak problém pretrváva, kontaktujte vášho predajcu Bosch eBike.
422	Problém spojenia pohonnej jednotky	Dajte skontrolovať prípojky a spojenia
423	Problém spojenia akumulátora eBike	Dajte skontrolovať prípojky a spojenia
424	Komunikačná chyba medzi komponentmi	Dajte skontrolovať prípojky a spojenia
426	Interná chyba prekročenia času	Reštartujte systém. Ak problém pretrváva, kontaktujte vášho predajcu Bosch eBike. V tomto chybovom stave nie je možné zobraziť alebo upraviť v menu základných nastavení obvod pneumatiky.
430	Interný akumulátor palubného počítača je vybitý	Nabite palubný počítač (v držiaku alebo cez USB prípojku)
431	Chyba verzie softvéru	Reštartujte systém. Ak problém pretrváva, kontaktujte vášho predajcu Bosch eBike.
440	Interná chyba pohonnej jednotky	Reštartujte systém. Ak problém pretrváva, kontaktujte vášho predajcu Bosch eBike.
450	Interná softvérová chyba	Reštartujte systém. Ak problém pretrváva, kontaktujte vášho predajcu Bosch eBike.
460	Chyba USB prípojky	Odoberte kábel z USB prípojky palubného počítača. Ak problém pretrváva, kontaktujte vášho predajcu Bosch eBike.
490	Interná chyba palubného počítača	Dajte skontrolovať palubný počítač
500	Interná chyba pohonnej jednotky	Reštartujte systém. Ak problém pretrváva, kontaktujte vášho predajcu Bosch eBike.

Kód	Príčina	Pomoc
502	Chyba v osvetlení bicykla	Skontrolujte svetlo a príslušné káble. Reštartujte systém. Ak problém pretrváva, kontaktujte vášho predajcu Bosch eBike.
503	Chyba snímača rýchlosti	Reštartujte systém. Ak problém pretrváva, kontaktujte vášho predajcu Bosch eBike.
510	Interná chyba snímača	Reštartujte systém. Ak problém pretrváva, kontaktujte vášho predajcu Bosch eBike.
511	Interná chyba pohonnej jednotky	Reštartujte systém. Ak problém pretrváva, kontaktujte vášho predajcu Bosch eBike.
530	Chyba akumulátora	Vypnite eBike, vyberte akumulátor eBike a znova vložte akumulátor eBike. Reštartujte systém. Ak problém pretrváva, kontaktujte vášho predajcu Bosch eBike.
531	Chyba konfigurácie	Reštartujte systém. Ak problém pretrváva, kontaktujte vášho predajcu Bosch eBike.
540	Chyba teploty	eBike sa nachádza mimo prípustného teplotného rozsahu. Vypnite systém eBike, aby ste pohonnú jednotku nechali vychladieť alebo nahriať na prípustný rozsah teploty. Reštartujte systém. Ak problém pretrváva, kontaktujte vášho predajcu Bosch eBike.
550	Bol rozpoznávaný neprípustný spotrebič.	Odstráňte spotrebič. Reštartujte systém. Ak problém pretrváva, kontaktujte vášho predajcu Bosch eBike.
580	Chyba verzie softvéru	Reštartujte systém. Ak problém pretrváva, kontaktujte vášho predajcu Bosch eBike.
591	Chyba autentifikácie	Vypnite systém eBike. Vyberte akumulátor a znova ho vložte. Reštartujte systém. Ak problém pretrváva, kontaktujte vášho predajcu Bosch eBike.
592	Nekompatibilný komponent	Použite kompatibilný displej. Ak problém pretrváva, kontaktujte vášho predajcu Bosch eBike.
593	Chyba konfigurácie	Reštartujte systém. Ak problém pretrváva, kontaktujte vášho predajcu Bosch eBike.
595, 596	Chyba komunikácie	Skontrolujte káblové rozvody k prevodovke a reštartujte systém. Ak problém pretrváva, kontaktujte vášho predajcu Bosch eBike.
602	Interná chyba akumulátora počas nabíjania	Odpojte akumulátor od nabíjačky. Reštartujte systém eBike. Zapojte nabíjačku na akumulátor. Ak problém pretrváva, kontaktujte vášho predajcu Bosch eBike.
602	Interná chyba akumulátora	Reštartujte systém. Ak problém pretrváva, kontaktujte vášho predajcu Bosch eBike.
603	Interná chyba akumulátora	Reštartujte systém. Ak problém pretrváva, kontaktujte vášho predajcu Bosch eBike.
605	Chyba teploty akumulátora	eBike sa nachádza mimo prípustného teplotného rozsahu. Vypnite systém eBike, aby ste pohonnú jednotku nechali vychladieť alebo nahriať na prípustný rozsah teploty. Reštartujte systém. Ak problém pretrváva, kontaktujte vášho predajcu Bosch eBike.
605	Chyba teploty akumulátora počas nabíjania	Odpojte akumulátor od nabíjačky. Akumulátor nechajte vychladieť. Ak problém pretrváva, kontaktujte vášho predajcu Bosch eBike.
606	Externá chyba akumulátora	Skontrolujte zapojenie káblov. Reštartujte systém. Ak problém pretrváva, kontaktujte vášho predajcu Bosch eBike.
610	Chyba napätia akumulátora	Reštartujte systém. Ak problém pretrváva, kontaktujte vášho predajcu Bosch eBike.
620	Chyba nabíjačky	Vymeňte nabíjačku. Kontaktujte vášho predajcu Bosch eBike.
640	Interná chyba akumulátora	Reštartujte systém. Ak problém pretrváva, kontaktujte vášho predajcu Bosch eBike.

Kód	Príčina	Pomoc
655	Hromadná chyba akumulátora	Vypnite systém eBike. Vyberte akumulátor a znova ho vložte. Reštartujte systém. Ak problém pretrváva, kontaktujte vášho predajcu Bosch eBike.
656	Chyba verzie softvéru	Kontaktujte vášho predajcu Bosch eBike, aby vykonal aktualizáciu softvéru.
7xx	Chyba prevodovky	Dodržiavajte návod na obsluhu výrobcu prehadzovačky.
800	Interná chyba ABS	Kontaktujte vášho predajcu Bosch eBike.
810	Nepripustný signál na snímači rýchlosti kolesa. Kontaktujte vášho predajcu Bosch eBike.	Kontaktujte vášho predajcu Bosch eBike.
820	Chyba na vedení k prednému snímaču rýchlosti kolesa.	Kontaktujte vášho predajcu Bosch eBike.
821...826	Nepripustný signál na prednom snímači rýchlosti kolesa. Možno nie je k dispozícii kotúč snímača, je chybné alebo nesprávne namontovaný. Zreteľne rozdielny priemer pneumatiky predného a zadného kolesa. Extrémna jazda, napr. jazda na zadnom kolese.	Reštartujte systém a urobte aspoň 2-minútovú skúšobnú jazdu. Kontrolka ABS musí zhasnúť. Ak problém pretrváva, kontaktujte vášho predajcu Bosch eBike.
830	Chyba na vedení k zadnému snímaču rýchlosti kolesa.	Kontaktujte vášho predajcu Bosch eBike.
831 833...835	Nepripustný signál na zadnom snímači rýchlosti kolesa. Možno nie je k dispozícii kotúč snímača, je chybné alebo nesprávne namontovaný. Zreteľne rozdielny priemer pneumatiky predného a zadného kolesa. Extrémna jazda, napr. jazda na zadnom kolese.	Reštartujte systém a urobte aspoň 2-minútovú skúšobnú jazdu. Kontrolka ABS musí zhasnúť. Ak problém pretrváva, kontaktujte vášho predajcu Bosch eBike.
840	Interná chyba ABS	Kontaktujte vášho predajcu Bosch eBike.
850	Interná chyba ABS	Kontaktujte vášho predajcu Bosch eBike.
860, 861	Chyba elektrického napájania	Reštartujte systém. Ak problém pretrváva, kontaktujte vášho predajcu Bosch eBike.
870, 871 880 883...885	Chyba komunikácie	Reštartujte systém. Ak problém pretrváva, kontaktujte vášho predajcu Bosch eBike.
889	Interná chyba ABS	Kontaktujte vášho predajcu Bosch eBike.
890	Kontrolka ABS je chybná alebo chýba. ABS je možno nefunkčné.	Kontaktujte vášho predajcu Bosch eBike.
Žiadne zobrazenie	Interná chyba palubného počítača	Reštartujte systém eBike vypnutím a opätovným zapnutím.

Údržba a servis

Údržba a čistenie

Žiadne komponenty sa nesmú čistiť vodným prúdom pod tlakom.

Displej vášho palubného počítača udržiavajte čistý. Pri znečistení môže ľahko dôjsť k chybnému rozpoznávaniu jasu.

Na čistenie vášho palubného počítača použite mäkkú, len vodou navlhčenú utierku. Nepoužívajte čistiace prostriedky.

Dajte systém eBike minimálne raz ročne skontrolovať (o. i. mechaniku, aktuálnosť systémového softvéru).

Výrobca alebo predajca bicyklov môže navyše na výpočet termínu servisu používať jazdný výkon a/alebo časový úsek. V takomto prípade vám palubný počítač po každom zapnutí zobrazí termín servisu.

Ohľadne servisu a opráv eBike sa obráťte na autorizovaného predajcu bicyklov.

► **Všetky kontroly a opravy zverte výlučne autorizovanému predajcovi bicyklov.**

Zákaznícka služba a poradenstvo ohľadom použitia

Ak máte akékoľvek otázky ohľadom systému eBike a jeho komponentov, obráťte sa na autorizovaného predajcu bicyklov.

Kontaktné údaje autorizovaných predajcov bicyklov nájdete na internetovej stránke www.bosch-ebike.com.

Preprava

- Keď svoj eBike veziete mimo vášho auta, napr. na nosiči batožiny, odoberte palubný počítač a akumulátor systému eBike, aby ste zabránili poškodeniam.

Likvidácia



Pohonná jednotka, palubný počítač vrát. ovládacej jednotky, akumulátor, snímač rýchlosti, príslušenstvo a obaly sa musia odovzdať na ekologickú recykláciu.

Nikdy neodhadzujte eBike a jeho komponenty do komunálneho odpadu!



Podľa Európskej smernice 2012/19/EÚ sa musia nepoužiteľné elektrické zariadenia a podľa európskej smernice 2006/66/ES sa musia chybné alebo opotrebované akumulátory/batérie zbierať separovane a je nutné odovzdať ich na ekologickú recykláciu.

Už nepoužiteľné komponenty Bosch eBike odovzdajte autorizovanému predajcovi bicyklov.

Právo na zmeny je vyhradené.

mysticbike.cz

Biztonsági tájékoztató



Olvassa el az összes biztonsági figyelmeztetést és előírást. A biztonsági előírások és utasítások betartásának elmulasztása áramütéshez, tűzhöz és/vagy súlyos sérülésekhez vezethet.

Kérjük a későbbi használatra gondosan őrizze meg ezeket az előírásokat.

Az ebben a használati utasításban használt **akkumulátor** fogalom eredeti Bosch eBike-akkumulátorokat jelent.

- ▶ **Ne hagyja, hogy a fedélzeti computer kijelzése elvonja a figyelmét.** Ha nem kizárólag a közlekedésre összpontosítja a figyelmét, megnöveli a baleseti kockázatot. Ha a támogatási szint megváltoztatásán kívül valamilyen más adatot akar bevenni a fedélzeti számítógépbe, álljon meg és így adja be a megfelelő adatokat.
- ▶ **Ne nyissa fel a fedélzeti számítógépet.** A fedélzeti számítógép a kinyitás eredményeképpen tönkremehet és a szavatossági igény megszűnik.
- ▶ **A fedélzeti computert ne használja markolatként.** Ha az eBike-ot a fedélzeti computernél fogva emeli meg, a fedélzeti computert visszafordíthatatlanul károsíthatja.
- ▶ **Ne tegye le a kerékpárt felfordítva a kormányra és a nyeregre állítva, ha a fedélzeti computer vagy a tartója túlnyúlik a kormányon.** A fedélzeti computer vagy a tartó helyrehozhatatlanul megrongálódhat. A fedélzeti computert a kerékpárnak egy szerelőtartóra való befogása előtt is vegye le, nehogy a fedélzeti computer leessen és/vagy megrongálódjon.
- ▶ **Vigyázat!** Ha a fedélzeti computert *Bluetooth®*-tal használja, más készülékekben, berendezésekben, repülőgépekben és orvosi készülékekben (például pacemaker, hallókészülék) zavarok léphetnek fel. A közvetlen környezetben emberek és állatok sérülését sem lehet teljesen kizárni. Ne használja a fedélzeti számítógépet *Bluetooth®*-tal orvosi készülékek, töltőállomások, vegyipari berendezések, robbanásveszélyes területek közelében és robbantási területeken. Ne használja a fedélzeti számítógépet *Bluetooth®*-tal repülőgépeken. Közvetlen testközelben kerülje el a tartós üzemeltetést.
- ▶ **A *Bluetooth®*-szóvédjegy és a képjelek (logók) a Bluetooth SIG, Inc. bejegyzett védjegyei és tulajdona.** Ezen szóvédjegyeknek / képjeleknek a Bosch eBike Systems általi bármely használata a megfelelő licenca alatt áll.
- ▶ **A fedélzeti számítógép egy rádió-interfészsel van felszerelve. Legyen tekintettel a helyi, például repülőgépekben vagy kórházakban érvényes üzemeltetési korlátozásokra.**

Adatvédelmi tájékoztató

Ha a fedélzeti computert szervizelésre beküldi a Bosch szervíznek, szükség esetén a berendezésben tárolt adatok átvitelre kerülhetnek a Bosch cég számára.

A termék és a teljesítmény leírása

Rendeltetésszerű használat

A Kiox fedélzeti computer a Bosch eBike rendszer vezérlésére és a menutadatokat megjelenítésére szolgál.

Az itt bemutatott funkciókon felül előfordulhat, hogy szoftver változtatások hibák megszüntetéséhez és egyes funkciók ki-terjesztéséhez vezetnek.

Egy későbbi időpontban a Kiox fedélzeti computerhez egy okostelefon app és egy online-portál is rendelkezésre fog állni.

Ezzel kapcsolatos további információ a www.Bosch-eBike.com weboldalon található.

Az app és a portál használatával kapcsolatos útmutató a www.Bosch-eBike.com/Kiox-manual honlapon, az On-line Kezelési Útmutatóban található.

Az ábrázolásra kerülő komponensek

Az ábrázolt alkatrészek sorszámozása megfelel az ábráknak az Üzemeltetési utasítás elején lévő, ábrákat tartalmazó oldalon.

- (1) Fedélzeti számítógép
- (2) Kijelző
- (3) Kerékpárlámpa gomb
- (4) Fedélzeti számítógép be-/kikapcsoló gomb
- (5) Fedélzeti számítógép tartó
- (6) USB-csatlakozó
- (7) Kezelőegység
- (8) Előrefelé lapozó gomb >
- (9) Kijelző gomb
- (10) Hátrafelé lapozó gomb <
- (11) Támogatás csökkentő gomb -/Lefelé lapozó gomb
- (12) Támogatás növelő gomb +/Felfelé lapozó gomb
- (13) Tolási segítség gomb
- (14) Érintkezők a hajtóegységhez
- (15) Fedélzeti számítógép blokkoló csavar
- (16) Vezérlő egység csavar
- (17) USB-csatlakozó védősapka

Műszaki adatok

Fedélzeti számítógép	Kiox	
Termékkód		BUI330
USB-csatlakozó max. töltőáram ^{A)}	mA	1000
USB-csatlakozó töltőfeszültsége	V	5
USB-töltőkábel ^{B)}		1 270 016 360
Üzemi hőmérséklet	°C	-5...+40

Fedélzeti számítógép	Kiox	
Töltési hőmérséklet	°C	0...+40
Tárolási hőmérséklet	°C	-10...+50
Lítium-ion akku, belső	v mAó	3,7 230
Védelmi osztály ^{C)}	IP x7 (portömör, vízhatlan)	
Súly, kb.	g	60
BLUETOOTH low energy®		
– frekvencia	MHz	2400–2480
– adóteljesítmény	mW	< 10

A) < 25°C környezeti hőmérséklet mellett

B) A szállítási csomagnak nem része

C) Zárt USB-fedél esetén

Konformitási nyilatkozat

A Robert Bosch GmbH, Bosch eBike Systems ezennel kijelenti, hogy a **Kiox** rádióberendezés típus megfelel a 2014/53/EU irányelvnek. Az EU konformitási nyilatkozat teljes szövege a következő Internet címen áll rendelkezésre: <https://www.ebike-connect.com/conformity>

Összeszerelés

A fedélzeti computer behelyezése és kivétele (lásd az A ábrát)

Először tegye rá a Kioxot az alsó részével a **(5)** tartóra és hajtsa kissé előre, amíg a fedélzeti computert a mágnesstartó érezhetően rögzíti.

Megjegyzés: Annak megakadályozására, hogy a fedélzeti computer egy baleset esetén kiessen a tartóból, a fedélzeti computert kiegészítőleg egy biztosító hevederrel (opcionálisan kapható) is rögzíteni lehet.

A fedélzeti computer levételéhez fogja azt meg a felső részénél fogva és húzza maga felé, amíg az el nem válik a mágneses tartóstól.

► Ha az eBike-ot leállítja, vegye ki belőle a fedélzeti számítógépet.

A fedélzeti számítógépet a tartóban a kivétel ellen biztosítani lehet. Ehhez lazítsa ki annyira a **(16)** vezérlő egység csavart, amíg a Kiox tartóját oldalra lehet hajtani. Tegye be a fedélzeti számítógépet a tartóba. Csavarja bele a blokkoló csavart (M3, 6 mm hosszú) alulról a fedélzeti computer erre előirányzott menetébe (egy hosszabb csavar alkalmazása megrongálhatja a fedélzeti computert). Hajtsa ismét vissza a tartót és húzza meg a gyártó adatainak megfelelően szorosra a vezérlő egység csavart.

Üzemeltetés

Az első üzembe helyezés előtt

A **Kiox** egy részben feltöltött akkumulátorral kerül kiszállításra. Az első használat előtt ezt az akkumulátort az (lásd „A fe-

délzeti számítógép energiaellátása”, Oldal Magyar – 3) USB-csatlakozón vagy az eBike-rendszeren át legalább 1 óráig tölteni kell.

A kezelőegységet úgy kell elhelyezni, hogy a gombok a kormányhoz viszonyítva majdnem merőlegesen álljanak.

A rendszerbeállítások kijelölése

Tegye bele a fedélzeti computert a tartóba és álló kerékpár mellett hajtsa végre a következő műveleteket:

Menjen az Állapot-képernyőre (lapozzon hátra a **< (10)** gombbal a kezelőegységen az első kijelzésig) és hívja elő a kijelölő gombbal a **<Settings (Beállítások)>** menüt.

A **– (11)** és a **+ (12)** gombbal itt kijelölheti a kívánt beállítást és ezt, valamint az esetleges továbbvezető almenüket a **(9)** kijelölő gombbal megnyithatja. A mindenkor beállító menüből a **< (10)** gombbal mindig visszalapozhat az előző menühöz.

A **<Sys settings (System settings/Rendszerbeállítások)>** alatt a következőket lehet beállítani:

- **<Dis brgh [current value] (Display brightness [current value]/Kijelző fényereje [aktuális érték])>**
- **<Time [HH:MM] (Idő [ÓÓ:PP])>**
- **<Date [DD.Mon.YYYY] (Dátum [NN.Hón.ÉÉÉÉ])>**
- **<Time zone [Current value] (Időzóna [Aktuális érték])>**
- **<24h form (24h time format/24 órás formátum)>**
- **<Brgh backg. (Bright background/Világos háttér)>**
- **<Imp. units (Imperial units/Angolszász mértékegységek)>**
- **<Language [Current language] (Nyelv [Aktuális nyelv])>**
- **<Reset BUI330 (Visszaállítás BUI330)>**

Az eBike-rendszerek üzembe helyezése

Előfeltételek

Az eBike-rendszert csak a következő feltételek teljesülése esetén lehet aktiválni:

- Egy kielégítő mértékben feltöltött eBike-akkumulátor van behelyezve (lásd az akkumulátor Üzemeltetési útmutatóját).
- A fedélzeti számítógép helyesen van behelyezve a tartóba.

Az eBike-rendszer be és kikapcsolása

Az eBike-rendszer **bekapcsolásához** a következő lehetőségek állnak rendelkezésre:

- Tegye be a fedélzeti számítógépet a **(5)** tartóba.
- Behelyezett fedélzeti számítógép és behelyezett eBike-akkumulátor mellett nyomja meg egyszer röviden a fedélzeti számítógép **(4)** be-/kikapcsoló gombját.
- Behelyezett fedélzeti számítógép mellett nyomja meg az eBike-akkumulátor be-/kikapcsoló gombját (egyes kerékpárgyártóknál olyan megoldások is léteznek, amelyeknél nem lehet hozzáférni az akkumulátor be-/kikapcsoló gombjához, lásd az akkumulátor Üzemeltetési útmutatóját).

A hajtómű aktiválásra kerül, mielőtt Ön rá lép a pedálra (kivéve a tolási segítség funkció esetén, illetve az **OFF** (KI) támogatási szintnél). A motorteljesítmény a fedélzeti számítógépen beállított támogatási szintnek megfelelően kerül meghatározásra.

Mihelyt normális üzemben abbahagyja a pedál hajtását, vagy mielőtt eléri a **25/45 km/h** sebességet, az eBike-hajtómű által nyújtott támogatás kikapcsolásra kerül. A hajtómű ismét automatikusan aktiválásra kerül, mielőtt Ön ismét rá lép a pedálra és a sebesség **25/45 km/h** alatt van.

Az eBike-rendszer **kikapcsolásához** a következő lehetőségek állnak rendelkezésre:

- Nyomja meg legalább 1 másodpercre a fedélzeti számítógép **(4)** be-/kikapcsoló gombját.
- Kapcsolja ki a saját be-/kikapcsolójával az eBike-akkumulátort (egyes kerékpárgyártóknál olyan megoldások is léteznek, amelyeknél nem lehet hozzáférni az akkumulátor be-/kikapcsoló gombjához, lásd a kerékpárgyártó által kiadott Üzemeltetési útmutatót).
- Vegye ki a fedélzeti számítógépet a tartóból.

Ha az eBike-hajtómű teljesítménye kb. 10 percig nem kerül lehívásra (például mert az eBike áll) és ezen időn belül a fedélzeti számítógépen vagy az eBike kezelőegységén egy gombot sem nyomnak meg, az eBike-rendszer és ezzel az akkumulátor is energiatakarékossági megfontolásokból automatikusan kikapcsolásra kerül.

A fedélzeti számítógép energiaellátása

Ha a fedélzeti számítógép be van helyezve a **(5)** tartóba és az eBike-ba egy kielégítő mértékben feltöltött eBike-akkumulátor van behelyezve és az eBike-rendszer be van kapcsolva, a fedélzeti számítógép akkumulátorát az eBike-akkumulátor látja el energiával.

Ha a fedélzeti számítógépet kivesszük a **(5)** tartójából, az energiaellátást a fedélzeti számítógép akkumulátora veszi át. Ha a fedélzeti számítógép akkumulátora gyenge, a kijelzőn megjelenik egy figyelmeztető üzenet.

A fedélzeti számítógép akkumulátorának feltöltéséhez tegye ismét be a fedélzeti számítógépet a **(5)** tartóba. Vegye figyelembe, hogy ha az eBike-akkumulátor nem áll éppen feltöltés alatt, akkor az eBike-rendszer, ha közben nem nyomják meg egyik gombot sem, 10 perc elteltével automatikusan kikapcsolásra kerül. Ebben az esetben a fedélzeti számítógép akkumulátorának töltése is befejezésre kerül.

A fedélzeti számítógépet az USB-csatlakozón keresztül is fel lehet tölteni. Ehhez nyissa fel a **(17)** védősapkát. Kösse össze a fedélzeti számítógép **(6)** USB-csatlakozóját egy Micro-USB-kábel segítségével egy a kereskedelemben szokványosan kapható USB-töltőkészülékkel (ezt a standard szállítmány nem tartalmazza) vagy egy számítógép USB-csatlakozójával (5 V töltőfeszültség; max. 500 mA töltőáram).

Ha a fedélzeti számítógépet kivesszük a **(5)** tartóból, minden érték tárolva marad és azokat a kijelzőn továbbra is meg lehet jeleníteni.

A Kiox akkumulátorának ismételt feltöltése nélkül a dátum és az időpont legfeljebb 6 hónapig marad meg. Az ismételt bekapcsolás után, ha fennáll egy *Bluetooth*[®]-összeköttetés az

appal és sikerült az okostelefonon aGPS-helymeghatározás, a dátum és az időpont újra beállításra kerül.

Megjegyzés: A Kioxot **csak** bekapcsolt állapotban lehet feltölteni.

Megjegyzés: Ha a Kioxot egy USB-kábellel való töltési folyamat közben kikapcsolják, azt csak akkor lehet ismét bekapcsolni, ha az USB-kábelt szétválasztják.

Megjegyzés: A fedélzeti számítógép akkumulátor maximális élettartamának biztosítására a fedélzeti számítógép akkumulátorát háromhavonként fel kell tölteni.

Raktározási üzemmód / a Kiox visszaállítása

A kezelő computernek van egy kis energiaigényű tárolási üzemmódja, amely a belső akkumulátor kisülésének valószínűségét minimálisra csökkenti. Ekkor a dátum és az időpont elveszik.

Ezt az üzemmódot a **(4)** be-/kikapcsoló gomb hosszú időtartamú (legalább 8 másodperc) megnyomásával lehet aktiválni.

Ha a fedélzeti computert a **(4)** be-/kikapcsoló gomb rövid megnyomásával nem lehet elindítani, a fedélzeti computer tárolási üzemmódban van.

A **(4)** be-/kikapcsológomb legalább 2 másodperces megnyomásával a tárolási üzemmódot ismét ki lehet kapcsolni.

A fedélzeti computer felismeri, hogy stabil állapotban van-e. Ha a Kiox stabil állapotban legalább 8 másodpercre megnyomja a **(4)** be-/kikapcsoló gombot, a fedélzeti computer átkapcsol tárolási üzemmódra. Ha a Kiox minden elvárás ellenére nincs stabil állapotban és nem lehet kezelni, akkor a be-/kikapcsoló gomb hosszú időtartamú (legalább 8 másodperc) megnyomása a Kiox visszaállításához vezet. A visszaállítás után kb. 5 másodperccel a fedélzeti computer automatikusan újra indul. Ha a Kiox nem indul újra, nyomja meg 2 másodpercre a **(4)** be-/kikapcsoló gombot.

A Kiox gyári beállításokra való visszaállításához nyomja meg egymás után a **<Settings (Beállítások)>** → **<Sys settings (System settings/Rendszerbeállítások)>** → **<Reset BUI330 (Visszaállítás BUI330)>** gombot. Ekkor minden felhasználói adat elveszik.

A fedélzeti számítógép kijelzései és beállításai

Megjegyzés: A kezelői felület itt következő valamennyi ábrája és az ott megjelenő valamennyi szöveg megfelel a szoftver engedélyezésekor fennálló állapotnak. Tekintettel arra, hogy a szoftver évente többször is aktualizálásra kerül, előfordulhat, hogy a kezelői felület formája vagy az ott megjelenő szövegek kis mértékben eltérnek az ezen útmutatóban megadottaktól.

Kezelési logika

A **< (10)** és **> (8)** gombbal a különböző képernyőket a menüadatokkal menet közben is el lehet érni. Így menet közben mindkét keze a kormányon maradhat.

A **+** **(12)** és **-** **(11)** gombbal a támogatási szintet meg lehet növelni, ill. le lehet csökkenteni. Ha egy listán belül van (pl. a

<Settings (Beállítások)> menüben), akkor ezekkel a gombokkal felfelé, ill. lefelé lehet lapozni.

A **<Settings (Beállítások)>** (Beállítások) adatait, amelyeket az Állapot-képernyőn keresztül lehet elérni, menet közben nem lehet megváltoztatni.

A **(9)** kijelölő gombbal a következő funkciókat lehet végrehajtani:

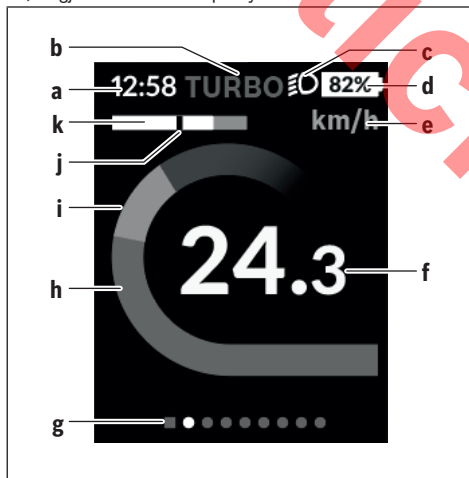
- Menet közben hozzáférhet a gyors menühöz.
- Ha a kerékpár áll, akkor az Állapot-képernyőn előhívhatja a beállító menüt.
- A gombbal nyugtázhatja a kijelzett értékeket és információkat.
- Kiléphet egy párbeszédpanelből.

Ha a fedélzeti számítót kivesszük a tartójából és nem kapcsolják ki, akkor az utolsó megtett szakasszal kapcsolatos információk, valamint az állapot-információk egymás után ciklusszerűen kerülnek kijelzésre.

Ha a tartóból való kivétel után nem nyom meg egy gombot sem, a fedélzeti computer 1 perc elteltével kikapcsol.

Indítás-képernyő

Mihelyt behelyezi a bekapcsolt fedélzeti számítót a tartójába, megjelenik az Indítás-képernyő.



- a Időpont/sebesség kijelzés
- b a támogatási szint kijelzése
- c Fényszóró kijelzés
- d Az eBike akkumulátor töltéskijelzője
- e A sebesség egységének kijelzése^{A)}
- f Sebesség
- g Orientációs sáv
- h Motorteljesítmény
- i Saját pedálózási teljesítmény
- j Átlagsebesség
- k Teljesítmény kiértékelés

A) A **<Settings (Beállítások)>** Állapot-képernyőn át meg lehet változtatni.

A **a...d** kijelzés alkotja az állapotsort, ezek az információk mindegyik képernyőn kijelzésre kerülnek. Ha a képernyőn már a sebesség kerül kijelzésre, a **a** kijelzés átkapcsol az órákban és percekben megadott pillanatnyi időpontra. Az állapotsorban a következők kerülnek kijelzésre:

- **Sebesség/időpont:** az aktuális sebesség km/ó-ban vagy mph-ban / a pillanatnyi időpont
- **Támogatási szint:** az aktuálisan kijelölt támogatási szintet egy színkód mutatja
- **Fényszóró:** egy szimbólum jelzi a bekapcsolt fényszórót
- **eBike-elem töltési szint:** az aktuális feltöltési szint kijelzése százalékban

A **k** teljesítmény kiértékelésnél a pillanatnyi sebesség (fehér sávok) és a j átlagsebesség viszonya kerül grafikus formában kijelzésre. A grafikus ábráról fel lehet ismerni, hogy az Ön pillanatnyi sebessége az átlagérték felett vagy alatt van-e (a fekete vonaltól balra = az átlagérték alatt; a fekete vonaltól jobbra = az átlagérték felett).

A **g** orientációs sávról felismerheti, melyik képernyőn van. A pillanatnyilag aktív képernyő kiemelve kerül ábrázolásra. A **(10) < (8) >** gombbal további képernyőkre lehet átkapcsolni.

Az elsőként megjelenő Indítás-képernyőről **< (10) >** gombbal lehet eljutni az Állapot-képernyőhöz.

Állapot-képernyő

Az Állapot-képernyőn az állapotsoron kívül a pillanatnyi időpont és az eBike összes elemének töltési szintje látható.

Ezek alatt szükség esetén egy aktivált Bluetooth®-funkcióval vagy egy a Bluetooth® segítségével összekötött készülékkel (pl. egy szívfrekvenciamérő) kapcsolatos szimbólumok jelenhetnek meg.

Az alsó részen a **<Settings (Beállítások)>** (Beállítások) menühöz férhet hozzá.

<Settings (Beállítások)>

A beállító menühöz az Állapot-képernyőn keresztül lehet hozzáférni. A **<Settings (Beállítások)>** (Beállítások) menühöz menet közben nem lehet hozzáférni és a beállításokat nem lehet megváltoztatni.

A **– (11)** és a **– (12)** gombbal itt kijelölheti a kívánt beállítást és ezt, valamint az esetleges továbbvezető almenüket a **(9)** kijelölő gombbal megnyithatja. A mindenkori beállító menüből a **< (10) >** gombbal mindig visszalapozhat az előző menühöz.

A navigációs szinten a következő fölérendelt területek találhatóak:

- **<Registration (Regisztráció)>**
Tájékoztató a regisztráláshoz, egy későbbi időpontban
- **<My eBike (Az én eBike-om)>** – Az eBikejával kapcsolatos információk:
Itt a számlálókat, például a napi kilométerszámlálót vagy az átlagértékeket lehet automatikusan vagy kézi úton ki-nullázni, valamint a hatótávolságot lehet visszaállítani. A

kerék kerületének a gyártó által beállított értékét itt $\pm 5\%$ -kal meg lehet változtatni. Ha az Ön eBike-ja **eShift**-tel is fel van szerelve, akkor itt az eShift-rendszer is konfigurálható. A kerékpár gyártója vagy kereskedője a szervizelési időszakot futásteljesítményhez és/vagy időszakhoz is kötheti. A **<Next Service: [Mon.YY] / [xxxxx] [km] (Next eBike Service: [DD.Mon.YYYY] or at [xxxxx] [km]/Következő eBike szerviz: [NN.Hón.ÉÉÉÉ] vagy [xxxxx] [km]-nél)>** pont alatt az esedékes szervizelési időpont látható. A kerékpár komponensek oldalán a mindenkori komponensek gyári száma, hardver-állapota, szoftver-állapota és a komponens szempontjából releváns egyéb adatok kerülnek kijelzésre.

- **<My profile (Az én profilom)>** – az aktív felhasználó adatai
- **<Bluetooth [current setting] (Bluetooth [aktuális beállítás])>** – a Bluetooth®-funkció: be- vagy kikapcsolása. A berendezéssel összekapcsolt kiegészítők kijelzésre kerülnek.
- **<Sys settings (System settings/Rendszerbeállítások)>** – ez egy lista a fedélzeti számítógépre beállításához rendelkezésre álló opciókról: A sebességeket és a távolságokat kilométerekben vagy mérföldekben, az időpontot 12-órás vagy 24-órás formátumban lehet kijelzeni, itt lehet beállítani az időpontot, a dátumot, az időzónát és a kívánt nyelvet is. Itt visszaállíthatja a Kioxját a gyári beállításokra, elindíthat egy szoftver-aktualizálást (ha az rendelkezésre áll) és választhat egy fekete vagy fehér dizájn között.
- **<Information (Információ)>** – információk a Kioxjához: Tájékoztató a gyakran feltett kérdésekről (FAQ), tanúsítványok, kapcsolatfelvételi adatok, licenzzel kapcsolatos információk.

A paraméterek részletesebb leírása a www.Bosch-eBike.com/Kiox-manual honlapon, az Online-Kezelési Utasításban található.

Gyors menü

A gyors menüben olyan kiválasztott beállítások kerülnek kijelzésre, amelyeket menet közben is meg lehet változtatni.

A gyors menühöz a **(9)** kijelölő gomb megnyomásával lehet hozzáférni. Az Állapot-képernyőről ide nem lehet eljutni.

A gyors menüben a következőket lehet beállítani:

- **<Res. trip data Last: [DD.Mon.YY] (Reset trip data Last: [DD.Mon.YYYY HH:MM]/Útadatok visszaállítása Legutóbbi: [NN.Hón.ÉÉÉÉ ÓÓ:PP])>**
Az eddig megtett úttal kapcsolatos összes adat nullára kerül visszaállításra.
- **<eShift (eShift)>**
Itt például a lépésfrekvenciát vagy az indítási fokozatot lehet beállítani. Az indítási fokozatot a beállításoknál **<My eBike (Az én eBike-om)>** → **<eShift (eShift)>** alatt lehet beállítani.

A fedélzeti számítógép be és kikapcsolása

A fedélzeti számítógép **bekapcsolásához** nyomja meg röviden a **(4)** be-/kikapcsoló gombot.

A fedélzeti számítógép **kikapcsolásához** nyomja meg több, mint 1 másodpercre a **(4)** be-/kikapcsoló gombot.

Akkumulátor töltöttségi szint kijelző

Az eBike-akkumulátorok **d** akkumulátor-feltöltési szintjelzését az Állapot-képernyőn és az állapotsorban lehet leolvasni. Az eBike-akkumulátor töltési szintjét a magán az eBike-akkumulátoron található LED-ekről is lehet olvasni.

Az d kijelzős színe	Magyarázat
fehér	Az eBike-akkumulátor több mint 20 %-ra van feltöltve.
sárga	Az eBike-akkumulátor több mint 5 %-ra van feltöltve.
piros	A hajtás támogatására szolgáló kapacitás kimerült és a támogatás kikapcsolásra kerül. A megmaradt kapacitást a rendszer most a kerékpárlámpák és a fedélzeti számítógép rendelkezésre bocsátja. Az eBike-akkumulátor kapacitása a kerékpárlámpák fényének fenntartására még körülbelül 2 óra elég. További fogyasztók (például automata váltómű, külső berendezések feltöltése az USB-csatlakozón keresztül) itt nem kerültek figyelembevételre, ezek az időtartamot csökkenthetik.

Ha az eBike-akkumulátor a kerékpáron kerül feltöltésre, ezt megfelelő üzenet jelzi.

Ha a fedélzeti számítógépet kiveszik a **(5)** tartóból, a legutóbbi kijelzett akkumulátor töltési szint marad tárolva.

A támogatási szint beállítása

A **(7)** kezelőegységen be lehet állítani, hogy az eBike-hajtómű mennyire támogassa Önt a pedálózás során. A támogatási szintet bármikor, menet közben is, meg lehet változtatni.

Tájékoztató: Egyedi kiveteleknél az is előfordul, hogy a támogatási szint előre be van állítva, és nem lehet megváltoztatni. Az is lehetséges, hogy az itt megadottnál kevesebb támogatási szint áll rendelkezésre.

Ha az eBike-ot a gyártó az **eMTB Mode** alkalmazásával konfigurálta, a **SPORT** támogatási szintet a **eMTB** támogatási szint helyettesíti. Az **eMTB Mode** esetén a támogatási tényező és a forgatónyomaték dinamikusan, a pedálokra gyakorolt nyomóerőtől függően kerül meghatározásra. **eMTB Mode** csak a Performance Line CX hajtóművek számára áll rendelkezésre.

Legfeljebb a következő támogatási szintek állnak rendelkezésre:

- **OFF:** a motortámogatás ki van kapcsolva, az eBike-ot egy szokványos kerékpárhoz hasonlóan csak pedálozással lehet mozgatni. A tolási segítséget ezen támogatási szint esetén nem lehet aktiválni.
- **ECO:** maximális hatásfokú effektív támogatás a maximális hatótávolsághoz
- **TOUR:** egyenletes támogatás, hosszabb túrákhoz

– SPORT/eMTB:

SPORT: erőteljes támogatás sportos kerékpározáshoz sok emelkedőt tartalmazó útvonalakhoz, valamint városi forgalomhoz

eMTB: optimális támogatás minden területen, sportos indulás, jobb dinamika, maximális teljesítmény

– TURBO: maximális támogatás magas lépésszámú, sportos hajtáshoz

A támogatási szint **megnöveléséhez** nyomja meg annyiszor a kezelőegységen a **+ (12)** gombot, amíg a kívánt támogatási szint a kijelzőn megjelenik, a támogatási szint **csökkentéséhez** pedig nyomja meg a **– (11)** gombot.

A **lehívott motor** teljesítmény a **h** kijelzőn megjelenik. A maximális motor teljesítmény a kiválasztott támogatási szinttől függ.

Ha a fedélzeti számítógépet kivesszük a **(5)** tartóból, a legutoljára kijelzett támogatási szint tárolva marad.

Tolási segítség ki-/bekapcsolása

A tolási segítség megkönnyítheti az eBike tolását. A sebesség ennél a funkciónál a **bekapcsolt fokozattól függ** és maximum 6 km/h lehet. A tolási segítség funkció **használatakor** minél alacsonyabb a kiválasztott fokozat, annál kisebb a sebesség (teljes teljesítmény mellett).

► **A tolási segítség funkciót csak az eBike tolása esetén szabad használni.** Ha az eBike kerekei a tolási segítség funkció használata során nem érintkeznek a talajjal, sérülésveszély áll fenn.

A tolási segítség aktiválásához nyomja meg röviden a fedélzeti számítógépen a **(13)** gombot. Az aktiválás után 3 másodpercen belül nyomja meg a **+** gombot, és tartsa nyomva. Az eBike hajtóműve bekapcsolásra kerül.

A tolási segítség **kikapcsolásra** kerül, ha a következő események egyike bekövetkezik:

- ha Ön elengedi a **+** gombot,
- ha az eBike kerekeit valami leblokkolja (például fékezés, vagy ha nekimegy egy akadálnak),
- ha a sebesség túllépi a 6 km/h.

A **+** gomb elengedése után a tolási segítség még további 3 másodpercig készenlétben marad. Ha ezalatt az idő alatt újra megnyomja a **+** gombot, a tolási segítség újra aktiválódik.

Megjegyzés: Bizonyos rendszereknél a tolási segítség a **WALK** gomb megnyomásával közvetlenül indítható.

Megjegyzés: A tolási segítséget az **OFF** támogatási szint esetén nem lehet aktiválni.

A kerékpárlámpák be és kikapcsolása

Annál a kivételnél, amelynél a kerékpár lámpáinak az eBike-rendszer az áramforrása, a fedélzeti számítógépen elhelye-

zett **(3)** gombbal az első és a hátsó világítást egyidejűleg be és ki lehet kapcsolni.

Bekapcsolt fényviszóró esetén a kijelzőn az állapotsorban ezt egy megfelelő szimbólum jelzi.

A kerékpárlámpák be- és kikapcsolása nincs befolyással a kijelzők háttérvilágítására.

eShift (opció)

Az eShift az elektronikus váltórendszerek bevonását jelenti az eBike-rendszerbe. Az eShift alkatrészeit a gyártó a hajtóműegységgel elektromosan összekapcsolta. Az elektronikus váltórendszereket egy külön Üzemeltetési útmutatóban ismertetjük.

Külső berendezések energiaellátása az USB-csatlakozón át

A legtöbb olyan készüléket, amelyben lehetőség van az USB-vel való energiaellátásra (pl. a különböző mobiltelefonok), az USB-csatlakozó segítségével fel is lehet tölteni és üzemeltetni is lehet.

A töltésnek előfeltétele, hogy a fedélzeti számítógép és egy kielégítő mértékben feltöltött akkumulátor be legyen helyezve az eBike-ba.

Nyissa ki a fedélzeti számítógépen az USB-csatlakozó **(17)** védősapkáját. Kapcsolja össze a külső berendezés USB-csatlakozóját a Micro A/Micro B USB-kábelen át (ez az Ön Bosch eBike-kereskedőjénél kapható) a fedélzeti számítógép **(6)** USB-csatlakozójával.

A fogyasztó leválasztása után az USB-csatlakozót a **(17)** védősapkával ismét gondosan le kell zárni.

► **Az USB-kapcsolat nem vízhatlan csatlakozási mód. Esőben kerékpározva tilos külső készüléket csatlakoztatni, és az USB-aljzatot a (17) védőkupakkal teljesen le kell zárni.**

Figyelem: A készülékhez csatlakoztatott egyéb felhasználók befolyással lehetnek az eBike hatótávolságára.

Hibakód kijelzés

Az eBike-rendszerek komponensei állandóan automatikusan felülvizsgálatra kerülnek. Egy hiba érzékelése esetén a fedélzeti számítógépen megjelenik a megfelelő hibakód.

A hiba fajtájától függően a hajtómű szükség esetén automatikusan lekapcsolásra kerül. A kerékpárra a hajtómű segítségével azonban mindig tovább lehet haladni. A további kerékpározás előtt az eBike-ot felül kell vizsgálni.

► **Minden javítással kizárólag egy erre feljogosított kerékpár-kereskedőt bíz meg.**

Kód	A hiba oka	Hibaelhárítás
410	A fedélzeti számítógép egy vagy több gombja leblokkolt.	Ellenőrizze, hogy nincsenek-e a gombok például a behatolt szennyeződések következtében beékelődve. Szükség esetén tisztítsa meg a gombokat.

Kód	A hiba oka	Hibaelhárítás
414	Összeköttetési probléma a kezelőegységben	Ellenőriztesse a csatlakozásokat és összeköttetéseket
418	A kezelőegység egy vagy több gombja beékelődött.	Ellenőrizze, hogy nincsenek-e a gombok például a behatolt szennyeződések következtében beékelődve. Szükség esetén tisztítsa meg a gombokat.
419	Konfigurációs hiba	Indítsa újra a rendszert. Ha a probléma továbbra is fennáll, lépjen kapcsolatba a Bosch eBike-kereskedőjével.
422	Összeköttetési probléma a hajtóegységgel	Ellenőriztesse a csatlakozásokat és összeköttetéseket
423	Összeköttetési probléma az eBike-akkumulátorral	Ellenőriztesse a csatlakozásokat és összeköttetéseket
424	Kommunikációs hiba a komponensek között	Ellenőriztesse a csatlakozásokat és összeköttetéseket
426	Belső időtűlépési hiba	Indítsa újra a rendszert. Ha a probléma továbbra is fennáll, lépjen kapcsolatba a Bosch eBike-kereskedőjével. Ezen hiba-állapot fennállása esetén nem lehet az alapbeállítási menüben megjeleníteni vagy megváltoztatni a kerék kerületét.
430	A fedélzeti számítógép belső akkumulátora kimerült	Töltse fel a fedélzeti számítógépet (a tartóban vagy az USB-csatlakozón keresztül)
431	Szoftver változat hiba	Indítsa újra a rendszert. Ha a probléma továbbra is fennáll, lépjen kapcsolatba a Bosch eBike-kereskedőjével.
440	Belső hiba a hajtóegységben	Indítsa újra a rendszert. Ha a probléma továbbra is fennáll, lépjen kapcsolatba a Bosch eBike-kereskedőjével.
450	Belső szoftver-hiba	Indítsa újra a rendszert. Ha a probléma továbbra is fennáll, lépjen kapcsolatba a Bosch eBike-kereskedőjével.
460	Hiba az USB-csatlakozónál	Húzza ki a kábelt a fedélzeti computer USB-csatlakozójából. Ha a probléma továbbra is fennáll, lépjen kapcsolatba a Bosch eBike-kereskedőjével.
490	A fedélzeti számítógép belső hibája	Ellenőriztesse a fedélzeti számítógépet
500	Belső hiba a hajtóegységben	Indítsa újra a rendszert. Ha a probléma továbbra is fennáll, lépjen kapcsolatba a Bosch eBike-kereskedőjével.
502	Hiba a keréklámpákban	Ellenőrizze a lámpákat és a hozzátartozó vezetékeket. Indítsa újra a rendszert. Ha a probléma továbbra is fennáll, lépjen kapcsolatba a Bosch eBike-kereskedőjével.
503	Hiba a sebesség érzékelőben	Indítsa újra a rendszert. Ha a probléma továbbra is fennáll, lépjen kapcsolatba a Bosch eBike-kereskedőjével.
510	Belső érzékelő hiba	Indítsa újra a rendszert. Ha a probléma továbbra is fennáll, lépjen kapcsolatba a Bosch eBike-kereskedőjével.
511	Belső hiba a hajtóegységben	Indítsa újra a rendszert. Ha a probléma továbbra is fennáll, lépjen kapcsolatba a Bosch eBike-kereskedőjével.
530	Akkumulátor hiba	Kapcsolja ki az eBike-ot, vegye ki belőle, majd ismét tegye bele vissza az eBike-akkumulátort. Indítsa újra a rendszert. Ha a probléma továbbra is fennáll, lépjen kapcsolatba a Bosch eBike-kereskedőjével.
531	Konfigurációs hiba	Indítsa újra a rendszert. Ha a probléma továbbra is fennáll, lépjen kapcsolatba a Bosch eBike-kereskedőjével.
540	Hőmérséklethiba	Az eBike a megengedett hőmérséklet tartományon kívül van. Kapcsolja ki az eBike-rendszert, hogy a hajtóegység lehűljön, illetve fellegedjen annyira, hogy belül legyen a megengedett hőmérséklet tartományon. Indítsa újra a rendszert. Ha a probléma továbbra is fennáll, lépjen kapcsolatba a Bosch eBike-kereskedőjével.

Kód	A hiba oka	Hibaelhárítás
550	A rendszer egy nem megengedett fogyasztót ismert fel.	Távolítsa el a fogyasztót. Indítsa újra a rendszert. Ha a probléma továbbra is fennáll, lépjen kapcsolatba a Bosch eBike-kereskedőjével.
580	Szoftver változat hiba	Indítsa újra a rendszert. Ha a probléma továbbra is fennáll, lépjen kapcsolatba a Bosch eBike-kereskedőjével.
591	Hitelesítési hiba	Kapcsolja ki az eBike-rendszert. Vegye ki, majd tegye be ismét az akkumulátort. Indítsa újra a rendszert. Ha a probléma továbbra is fennáll, lépjen kapcsolatba a Bosch eBike-kereskedőjével.
592	Inkompatibilis komponensek	Szereljen fel egy kompatibilis kijelzőt. Ha a probléma továbbra is fennáll, lépjen kapcsolatba a Bosch eBike-kereskedőjével.
593	Konfigurációs hiba	Indítsa újra a rendszert. Ha a probléma továbbra is fennáll, lépjen kapcsolatba a Bosch eBike-kereskedőjével.
595, 596	Kommunikációs hiba	Ellenőrizze a hajtóműhöz vezető huzalozást és indítsa újra a rendszert. Ha a probléma továbbra is fennáll, lépjen kapcsolatba a Bosch eBike-kereskedőjével.
602	Belső akkumulátor-hiba a töltési folyamat közben	Válassza le a töltőkészüléket az akkumulátorról. Indítsa újra az eBike-rendszert. Tegye fel a töltőkészüléket az akkumulátorra. Ha a probléma továbbra is fennáll, lépjen kapcsolatba a Bosch eBike-kereskedőjével.
602	Belső akkumulátor-hiba	Indítsa újra a rendszert. Ha a probléma továbbra is fennáll, lépjen kapcsolatba a Bosch eBike-kereskedőjével.
603	Belső akkumulátor-hiba	Indítsa újra a rendszert. Ha a probléma továbbra is fennáll, lépjen kapcsolatba a Bosch eBike-kereskedőjével.
605	Akkumulátor hőmérséklet hiba	Az eBike a megengedett hőmérséklet tartományon kívül van. Kapcsolja ki az eBike-rendszert, hogy a hajtóegység lehűljön, illetve fellegedjen annyira, hogy belül legyen a megengedett hőmérséklet tartományon. Indítsa újra a rendszert. Ha a probléma továbbra is fennáll, lépjen kapcsolatba a Bosch eBike-kereskedőjével.
605	Akkumulátor hőmérséklet hiba a töltési folyamaton során	Válassza le a töltőkészüléket az akkumulátorról. Hagyja az akkumulátort lehűlni. Ha a probléma továbbra is fennáll, lépjen kapcsolatba a Bosch eBike-kereskedőjével.
606	Külső akkumulátor hiba	Ellenőrizze a vezetékeket. Indítsa újra a rendszert. Ha a probléma továbbra is fennáll, lépjen kapcsolatba a Bosch eBike-kereskedőjével.
610	Akkumulátor feszültség hiba	Indítsa újra a rendszert. Ha a probléma továbbra is fennáll, lépjen kapcsolatba a Bosch eBike-kereskedőjével.
620	Töltőkészülék hiba	Cserélje ki a töltőkészüléket. Lépjen kapcsolatba a Bosch eBike-kereskedőjével.
640	Belső akkumulátor-hiba	Indítsa újra a rendszert. Ha a probléma továbbra is fennáll, lépjen kapcsolatba a Bosch eBike-kereskedőjével.
655	Többszörös akkumulátor hiba	Kapcsolja ki az eBike-rendszert. Vegye ki, majd tegye be ismét az akkumulátort. Indítsa újra a rendszert. Ha a probléma továbbra is fennáll, lépjen kapcsolatba a Bosch eBike-kereskedőjével.
656	Szoftver változat hiba	Lépjen kapcsolatba a Bosch eBike-kereskedőjével, hogy aktualizálja a szoftvert.
7xx	Váltóhiba	Kérjük tartsa be a váltó gyártója által kiadott Üzemeltetési útmutató utasításait.
800	Belső ABS-hiba	Lépjen kapcsolatba a Bosch eBike-kereskedőjével.
810	A kerék-sebesség érzékelő jelei nem plauzibilisek. Lépjen kapcsolatba a Bosch eBike-kereskedőjével.	Lépjen kapcsolatba a Bosch eBike-kereskedőjével.
820	Hiba az első kerék-sebesség érzékelőben.	Lépjen kapcsolatba a Bosch eBike-kereskedőjével.

Kód	A hiba oka	Hibaelhárítás
821...826	Az első kerék-sebesség érzékelő jelei nem plauzibilisek. Az érzékelő tárcsa lehet hogy nincs meg, elromlott, vagy hibásan van felszerelve; az első és hátsó kerék átmérője lényegesen különbözik egymástól; extrém vezetési szituáció, például csak a hátsó keréken állva történő vezetés	Indítsa újra a rendszert és hajtson végre egy legalább 2 perces próbamenetet. Az ABS ellenőrző lámpának ki kell aludnia. Ha a probléma továbbra is fennáll, lépjen kapcsolatba a Bosch eBike-kereskedőjével.
830	Hiba a hátsó kerék-sebesség érzékelő vezetékekben.	Lépjen kapcsolatba a Bosch eBike-kereskedőjével.
831 833...835	A hátsó kerék-sebesség érzékelő jelei nem plauzibilisek. Az érzékelő tárcsa lehet hogy nincs meg, elromlott, vagy hibásan van felszerelve; az első és hátsó kerék átmérője lényegesen különbözik egymástól; extrém vezetési szituáció, például csak a hátsó keréken állva történő vezetés	Indítsa újra a rendszert és hajtson végre egy legalább 2 perces próbamenetet. Az ABS ellenőrző lámpának ki kell aludnia. Ha a probléma továbbra is fennáll, lépjen kapcsolatba a Bosch eBike-kereskedőjével.
840	Belső ABS-hiba	Lépjen kapcsolatba a Bosch eBike-kereskedőjével.
850	Belső ABS-hiba	Lépjen kapcsolatba a Bosch eBike-kereskedőjével.
860, 861	Hiba a feszültségellátásban	Indítsa újra a rendszert. Ha a probléma továbbra is fennáll, lépjen kapcsolatba a Bosch eBike-kereskedőjével.
870, 871 880 883...885	Kommunikációs hiba	Indítsa újra a rendszert. Ha a probléma továbbra is fennáll, lépjen kapcsolatba a Bosch eBike-kereskedőjével.
889	Belső ABS-hiba	Lépjen kapcsolatba a Bosch eBike-kereskedőjével.
890	Az ABS ellenőrző lámpa meghibásodott vagy hiányzik; az ABS lehet hogy nem működik.	Lépjen kapcsolatba a Bosch eBike-kereskedőjével.
Nincs kijelzés	A fedélzeti számítógép belső hibája	Indítsa el újra egy ki- és bekapcsolással az eBike-rendszert.

Karbantartás és szerviz

Karbantartás és tisztítás

Egyetlen komponenset sem szabad magas nyomású vízzel tisztítani.

Tartsa tisztán a fedélzeti computere képernyőjét. Ha az elszennyeződik, hibás lehet a külső világosság felismerése. A fedélzeti computer computer tisztításához használjon puha, vízzel benedvesített rongyot. Tisztítószert ne használjon. Évente legalább egyszer adja le műszaki felülvizsgálásra az eBike-rendszert (ellenőriztesse többek között a mechanikát és a rendszerszoftver aktuális változatát).

A kerékpár gyártója vagy kereskedője a szervizelési időszaktól futásteljesítményhez és/vagy időszakhoz is kötheti. Ebben az esetben a fedélzeti computer minden bekapcsolást követően megjeleníti az esedékes szerviz időpontját.

Az eBike szervizeléséhez vagy javításához kérjük forduljon egy feljogosított kerékpár kereskedőhöz.

► **Minden javítással kizárólag egy erre feljogosított kerékpár-kereskedőt bíz meg.**

Vevőszolgálat és alkalmazási tanácsadás

Ha az eBike-rendszerrel és komponenseivel kapcsolatban kérdései vannak, forduljon egy feljogosított kerékpár kereskedőhöz.

A kerékpár márkakereskedők kapcsolatfelvételi adatai a www.bosch-ebike.com weboldalon található.

Szállítás

► **Ha az eBike-ját a gépkocsi külső részén, például egy csomagtartón szállítja, vegye le róla a fedélzeti számítógépet és az eBike-akkumulátort, hogy megelőzze a megrongálódásokat.**

Hulladékkezelés



A hajtóegységet, a fedélzeti számítógépet a kezelőegységgel együtt, az akkumulátort, a sebesség érzékelőt, a tartozékokat és a csomagolást a környezetvédelmi szempontoknak megfelelően kell újrafelhasználásra leadni.

Ne dobja az eBike-ot és komponenseit a háztartási szemétkorba!



A 2012/19/EU európai irányelvnek megfelelően a már nem használható elektromos készülékeket és a 2006/66/EK európai irányelvnek megfelelően a már nem használható akkumulátorokat/elemeket külön össze kell gyűjteni és a környezetvédelmi szempontoknak megfelelően kell újrafelhasználásra leadni.

A már nem használható Bosch eBike-komponenseket kérjük adja le egy kerékpár-márkakereskedőnél.

A változtatások joga fenntartva.

mysticbike.cz

Instrucțiuni privind siguranța



Citiți toate indicațiile și instrucțiunile de siguranță. Nerespectarea instrucțiunilor și indicațiilor de siguranță poate provoca electrocutare, incendii și/sau răniri grave.

Păstrați în condiții optime toate instrucțiunile și indicațiile privind siguranța în vederea consultării ulterioare a acestora.

În aceste instrucțiuni de utilizare, termenul **acumulatori** se referă la toți acumulatorii originali Bosch pentru eBike.

- ▶ **Nu vă lăsați distras de afișajul computerului de bord.**
Dacă nu vă concentrați exclusiv asupra traficului rutier, riscați să fiți implicați într-un accident. Dacă vreți să introduceți date în computerul dumneavoastră de bord în afara funcțiilor de asistență configurate pe acesta, opriți vehiculul și introduceți datele respective.
- ▶ **Nu deschideți computerul de bord.** Deschiderea computerului de bord poate duce la distrugerea acestuia și, implicit, la anularea garanției.
- ▶ **Nu folosiți computerul de bord pe post de mâner.** Dacă ridicăți e-Bike-ul ținându-l de computerul de bord; în caz contrar, acesta din urmă ar putea suferi deteriorări iremediabile.
- ▶ **Nu așezați bicicleta cu susul în jos pe ghidon și să dacă computerul de bord sau suportul acestuia depășesc limitele ghidonului.** În caz contrar, computerul de bord sau suportul pot suferi deteriorări iremediabile. Pentru a evita căderea sau o deteriorarea computerului de bord, acesta trebuie să fie demontat inclusiv înainte de fixarea bicicletei într-un suport de montaj.
- ▶ **Atenție!** În cazul utilizării computerului de bord cu *Bluetooth®*, se pot produce deranjamente ale altor echipamente și instalații, avioane și aparate medicale (de exemplu, stimuloare cardiace, aparate auditive). Bluetooth se pot produce deranjamente ale altor echipamente și instalații, avioane și aparate medicale (de exemplu, stimuloare cardiace, aparate auditive. De asemenea, nu poate fi complet exclusă afectarea oamenilor și animalelor din imediata vecinătate. Nu utilizați aparatul de măsură cu *Bluetooth®* în apropierea aparatelor medicale, stațiilor de benzină, instalațiilor chimice, sectoarelor cu pericol de explozie și în zonele de detonare. Nu utilizați computerul de bord cu *Bluetooth®* la bordul aparatelor de zbor. Evitați utilizarea îndelungată în imediata apropiere a corpului.
- ▶ Marca verbală și siglele *Bluetooth®* sunt mărci înregistrate deținute de Bluetooth SIG, Inc. Utilizarea acestei mărci/sigle de către Bosch eBike Systems se realizează sub licență.
- ▶ **Computerul de bord este echipat cu o interfață radio. Trebuie luate în calcul limitările locale în funcționare, de exemplu, în avioane sau spitale.**

Politica de confidențialitate

În cazul predării computerului de bord unui centru de service Bosch în vederea servisirii, există posibilitatea ca datele stocate pe dispozitiv să fie transmise companiei Bosch.

Descrierea produsului și a performanțelor sale

Utilizarea conform destinației

Computerul de bord Kiox este prevăzut pentru comandarea unui sistem eBike Bosch și pentru afișarea datelor călătoriei. Suplimentar față de funcțiile prezentate aici, ar putea fi întotdeauna necesară implementarea de modificări ale software-ului în vederea remedierii erorilor și pentru extensiile de funcție.

La un moment ulterior, vor fi disponibile o aplicație pentru smartphone și un portal online pentru utilizarea computerului de bord Kiox.

Pentru informații suplimentare în acest sens, accesați www.Bosch-eBike.com.

Pentru instrucțiunile de utilizare a aplicației și a portalului, consultați manualul de utilizare online disponibil pe www.Bosch-eBike.com/Kiox-manual.

Componentele ilustrate

Numerotarea componentelor ilustrate corespunde schițelor de pe paginile grafice de la începutul acestor instrucțiuni.

- (1) Computer de bord
- (2) Afișaj
- (3) Tastă lumini de rulare
- (4) Tastă de pornire/oprire a computerului de bord
- (5) Suport computer de bord
- (6) Port USB
- (7) Unitate de comandă
- (8) Tastă de derulare înainte >
- (9) Tastă de selectare
- (10) Tastă de derulare înapoi <
- (11) Tastă de reducere a nivelului de asistență -/
Tastă de derulare în jos
- (12) Tastă de creștere a nivelului de asistență +/
Tastă de derulare în sus
- (13) Tastă de asistență la pedalare
- (14) Borne de contact la unitatea de acționare
- (15) Șurub de blocare computer de bord
- (16) Șurub set de comandă
- (17) Capac de protecție port USB

Date tehnice

Computer de bord	Kiox
Cod produs	BUI330

Computer de bord		Kiox
Curent de încărcare port USB max. ^{A)}	mA	1000
Tensiune de încărcare port USB	V	5
Cablul de încărcare USB ^{B)}		1 270 016 360
Temperatură de funcționare	°C	-5...+40
Temperatură de încărcare	°C	0...+40
Temperatură de depozitare	°C	-10...+50
Acumulator litiu-ion intern	V mAh	3,7 230
Tip de protecție ^{C)}		IP x7 (etansat împotriva prafului și apei)
Greutate, aproximativ	g	60
BLUETOOTH low energy®		
- Frecvență	MHz	2400-2480
- Putere de emisie	mW	< 10

A) la o temperatură ambientală < 25 °C

B) nu este inclus în pachetul de livrare standard

C) cu capacul USB închis

Declarație de conformitate

Prin prezenta Robert Bosch GmbH, Bosch eBike Systems declară că tipul de unitate radio **Kiox** corespunde Directivei 2014/53/UE. Textul complet al declarației de conformitate UE este disponibil pe următorul site-ul web: <https://www.ebike-connect.com/conformity>

Montare

Montarea și demontarea computerului de bord (consultați imaginea A)

Fixați mai întâi partea inferioară a computerului de bord Kiox pe suport **(5)** și rabatați-l ușor înainte, până când este fixat ferm în suportul magnetic.

Observație: Pentru a evita desprinderea computerului de bord din suport în cazul unei căderi, computerul de bord poate fi fixat suplimentar cu o brățară de fixare (disponibilă opțional).

Pentru demontare, apucați computerului de bord de capătul superior și trageți-l spre dumneavoastră până când se desprinde din suportul magnetic.

► Atunci când garați eBike-ul, scoateți computerul de bord din acesta.

Blocarea antiefracție a computerului de bord în suport este de asemenea posibilă. Pentru aceasta, desfiletați șurubul de reglare **(16)** până când suportul computerului de bord Kiox poate fi pivotat lateral. Introduceți computerul de bord în suport. Înșurubați de jos șurubul de blocare (M3, cu lungimea de 6 mm) în filetul prevăzut în acest scop al computerului de bord (utilizarea unui șurub mai lung poate

determina deteriorarea computerului de bord). Pivotați înapoi suportul și strângeți șurubul de reglare conform specificațiilor producătorului.

Funcționarea

Înainte de punerea în funcțiune

Computerul de bord **Kiox** este livrat împreună cu un acumulator încărcat parțial. Înainte de prima utilizare, acest acumulator trebuie să fie încărcat timp de minimum o oră prin intermediul portului USB (vezi „Alimentarea electrică a computerului de bord”, Pagina Română – 3) sau prin intermediul sistemului eBike.

Unitatea de comandă trebuie să fie amplasată astfel încât tastele să fie orientate aproape vertical față de gidon.

Selectarea setărilor de sistem

Introduceți computerul de bord în suport și, cu bicicleta oprită, procedați după cum urmează: Accesați ecranul de stare (cu ajutorul tastei < **(10)** de la unitatea de comandă, până la primul indicator) și, cu ajutorul tastei de selectare, accesați <Settings (Setări)>.

Cu ajutorul tastelor – **(11)** și + **(12)** puteți selecta și deschide setarea dorită, iar cu ajutorul tastei de selectare **(9)** puteți selecta și alte submeniuri. Din meniul de setări, puteți derula înapoi în meniul anterior cu ajutorul tastei < **(10)**.

Din <Sys settings (System settings/Setări sistem)> puteți efectua următoarele setări:

- <Dis brgh [current value] (Display brightness [current value]/Afișare luminozitate [valoarea curentă])>
- <Time [HH:MM] (Timp [OO:MM])>
- <Date [DD.Mon.YYYY] (Data [ZZ.Lun.AAAA])>
- <Time zone [Current value] (Fus orar [Valoare curentă])>
- <24h form (24h time format/Format pentru 24 de ore)>
- <Brgh backg. (Bright background /Luminozitate de fundal)>
- <Imp. units (Imperial units/Unități imperiale)>
- <Language [Current language] (Limba [Limba curentă])>
- <Reset BUI330 (Resetare BUI330)>

Punerea în funcțiune a sistemului eBike

Condiții necesare

Sistemul eBike poate fi activat numai dacă sunt îndeplinite următoarele condiții necesare:

- Este introdus un acumulator eBike suficient încărcat (consultați instrucțiunile de utilizare a acumulatorului).
- Computerul de bord este montat corect în suport

Conectarea/Deconectarea sistemului eBike

Pentru **conectarea** sistemului eBike aveți următoarele posibilități:

- Introduceți computerul de bord în suport **(5)**.
- Cu computerul de bord și acumulatorul eBike introduse, apăsați o dată scurt tasta de pornire/oprire **(4)** a computerului de bord.
- Dacă computerul de bord este introdus, apăsați tasta de pornire/oprire a acumulatorului eBike (sunt posibile soluții specifice în funcție de producătorul bicicletelor la care nu există acces la tasta de pornire/oprire a acumulatorului; consultați instrucțiunile de utilizare a acumulatorului).

Propulsia este activată imediat ce apăsați pedala (cu excepția cazului din funcția de asistență la pedalare sau în nivelul de asistență **OFF**). Puterea motorului este reglată în funcție de nivelul de asistență setat pe computerul de bord.

Imediat ce nu mai apăsați pedala în modul de funcționare normală, sau de îndată ce ați atins viteza de **25/45 km/h**, susținerea de către unitatea de acționare a eBike-ului este dezactivată. Propulsia se activează din nou automat, imediat ce apăsați pedala și viteza revine sub **25/45 km/h**.

Pentru **deconectarea** sistemului eBike aveți următoarele posibilități:

- Apăsați timp de cel puțin 1 secundă tasta de pornire/oprire **(4)** a computerului de bord.
- Deconectați acumulatorul eBike apăsând pe tasta de pornire/oprire a acestuia (sunt posibile soluții specifice în funcție de producătorul bicicletelor la care nu există acces la tasta de pornire/oprire a acumulatorului; consultați instrucțiunile de utilizare a producătorului bicicletei).
- Extrageți computerul de bord din suport.

Dacă, timp de aproximativ 10 minute, unitatea de propulsie eBike nu este acționată (de exemplu, pentru că eBike-ul este staționar) și nu este apăsată nicio tastă de la computerul de bord sau de la unitatea de comandă a eBike-ului, sistemul eBike și, odată cu acesta și acumulatorul, se deconectează automat în vederea economisirii energiei electrice.

Alimentarea electrică a computerului de bord

Dacă computerul de bord se află în suportul **(5)**, în eBike este introdus un acumulator eBike suficient încărcat, iar sistemul eBike-ul este pornit, acumulatorul computerului de bord este alimentat cu energie de la acumulatorul eBike.

Dacă se scoate computerul de bord din suportul **(5)**, alimentarea cu energie se va realiza de la acumulatorul computerului de bord. Dacă acumulatorul computerului de bord este descărcat, pe afișaj este prezentat un mesaj de avertizare.

Pentru încărcarea acumulatorului computerului de bord este necesară montarea la loc a computerului de bord în suportul **(5)**. Rețineți că, dacă acumulatorul eBike nu este încărcat, sistemul eBike se oprește automat după 10 minute de nefuncționare. În acest caz, este întreruptă și încărcarea acumulatorului computerului de bord.

Puteți încărca computerul de bord și prin intermediul portului USB. Deschideți în acest scop capacul de protecție **(17)**. Conectați portul USB **(6)** al computerului de bord printr-un cablu Micro-USB la un încărcător USB disponibil în comerț (nu este inclus în pachetul de livrare standard) sa la portul USB al unui computer tensiune de încărcare de 5 V; curent de încărcare de maximum 500 mA).

Dacă scoateți computerul de bord din suportul **(5)**, toate valorile funcțiilor rămân stocate în memorie și vor putea fi afișate în continuare.

În cazul nereîncărcării acumulatorului Kiox, setările datei și orei sunt păstrate timp de 6 luni. După repornire, data și ora sunt setate din nou dacă există o conexiune *Bluetooth*® la aplicație și dacă funcția de localizare prin GPS de pe smartphone este activă.

Observație: Computerul de bord Kiox este încărcat numai atunci când se află în stare pornită.

Observație: Dacă computerul de bord Kiox este dezactivat în timpul procesului de încărcare prin intermediul cablului USB, acesta poate fi reactivat numai după scoaterea cablului USB.

Observație: Pentru asigurarea duratei maxime de viață utilă a acumulatorului computerului de bord, acumulatorul trebuie să fie încărcat timp de o oră la fiecare trei luni.

Resetarea modului de repaus/Kiox

Computerul de comandă este prevăzut cu un mod de repaus cu funcție de economisire a energiei electrice, care reduce la minimum gradul de descărcare a bateriei interne. Setările datei și orei sunt pierdute.

Acest mod poate fi activat prin apăsarea îndelungată (timp de minimum 8 secunde) a tastei de pornire/oprire **(4)** de pe computerul de bord.

Dacă computerul de bord nu pornește prin apăsarea scurtă a tastei de pornire/oprire **(4)**, înseamnă că acesta se află în modul de repaus.

Modul de repaus poate fi dezactivat prin menținerea apăsată a tastei de pornire/oprire **(4)** timp de minimum 2 secunde.

Computerul de bord recunoaște dacă se află într-o stare stabilă. Dacă, în stare stabilă, tasta de pornire/oprire **(4)** este menținută apăsată timp de minimum 8 secunde, computerul de bord trece în modul de repaus. Dacă, contrar așteptărilor, computerul de bord Kiox nu se află într-o stare stabilă și nu mai poate fi acționat, menținerea apăsată (timp de minimum 8 secunde) a tastei de pornire/oprire va determina resetarea acestuia. Computerul de bord repornește automat după aproximativ 5 secunde de la efectuarea resetării. Dacă computerul de bord Kiox nu repornește, mențineți apăsată timp de 2 secunde tasta de pornire/oprire **(4)**.

Pentru a reseta computerul de bord Kiox, selectați **<Settings (Setări)> → <Sys settings (System settings/ Setări sistem)> → <Reset BUI330 (Resetare BUI330)>**. În cadrul acestui proces, toate datele de utilizator sunt pierdute.

Afișajele și setările computerului de bord

Observație: Toate imaginile și textele afișate la pagina următoare corespund stadiului de aprobare a software-ului. Deoarece pe parcursul unui an se realizează mai multe actualizări de software, este posibil ca, în urma efectuării de actualizări, imaginile și/sau textele de pe ecran să sufere ușoare modificări.

Logica de operare

Cu ajutorul tastelor < **(10)** > și < **(8)** > diferitele ecrane cu informații privind valorile de deplasare pot fi accesate chiar și în timpul deplasării. Astfel, ambele mâini pot rămâne pe ghidon în timpul rulării.

Cu ajutorul tastelor + < **(12)** > și - < **(11)** >, puteți crește, respectiv reduce nivelul de asistență. Dacă este deschisă o listă (de exemplu, în meniul < **Settings (Setări)** >), aceste taste vă permit să o derulați în sus, respectiv în jos.

< **Settings (Setări)** >, care pot fi accesate prin intermediul ecranului de stare, nu pot fi adaptate în timpul deplasării.

Tasta de selectare < **(9)** > vă permite să activați următoarele funcții:

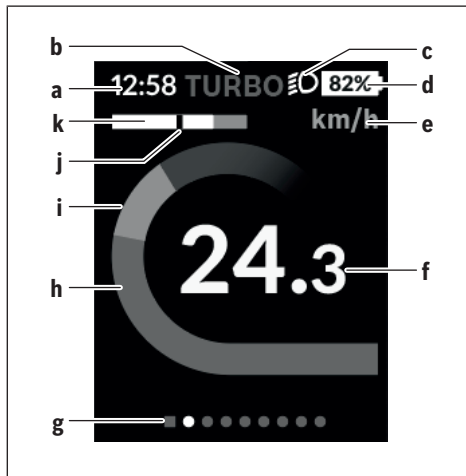
- Acces la meniul rapid în timpul deplasării.
- Accesarea meniului de setări din ecranul de stare atunci când stați în picioare.
- Confirmarea valorilor și informațiilor.
- Părăsirea unei ferestre de dialog.

Dacă computerul de bord este scos din suportul său și nu este dezactivat, informațiile privind ultima rută parcursă, precum și informațiile de stare sunt afișate succesiv într-o buclă.

Dacă, după scoaterea din suport, nu este acționată nicio tastă, computerul de bord se deconectează după 1 minut.

Ecranul de pornire

Ecranul de pornire se activează imediat ce computerul de bord este introdus în suport.



- a Afișare oră/viteză
- b Indicator nivel de asistență
- c Indicator lumini de rulare
- d Indicator încărcare acumulator eBike
- e Indicator unitate de viteză ^{A)}

- f Viteză
- g Bară de orientare
- h Putere motor
- i Putere proprie
- j Viteză medie
- k Evaluare putere

A) Poate fi modificat prin intermediul ecranului de stare < **Settings (Setări)** >.

Indicatoarele a...d formează bara de stare și sunt afișate pe fiecare ecran. Dacă pe ecran este afișată deja viteza, indicatorul a afișează ora actuală în ore și minute. În bara de stare sunt afișate:

- **Viteza/Ora:** viteza actuală în km/h sau mph/ora actuală
- **Nivelul de asistență:** afișarea nivelului de asistență actual selectat într-o codificare coloristică
- **Lumină:** un simbol pentru lumina aprinsă
- **Starea de încărcare a bateriei eBike:** o afișare procentuală a stării actuale de încărcare

În evaluarea puterii k este afișată grafic viteza actuală (bara albă) în raport cu viteza dumneavoastră medie j. Prin intermediul reprezentării grafice puteți recunoaște direct dacă viteza prezentă este mai mare sau mai mică decât valoarea vitezei dumneavoastră medii (la stânga față de linia neagră = sub valoarea medie; la dreapta de linia neagră = peste valoarea medie).

Bara de orientare g vă permite să recunoașteți ecranul accesat. Ecranul accesat este evidențiat. Cu ajutorul tastelor < **(10)** < și < **(8)** > puteți accesa și alte ecrane.

De la primul ecran de pornire, atingeți ecranul de stare cu ajutorul tastelor < (10).

Ecranul de stare

Pe ecranul de stare sunt afișate, pe lângă bara de stare, ora actuală și starea de încărcare a tuturor bateriilor eBike-ului dumneavoastră.

Printre altele, pot fi prezentate simboluri privind afișarea unei funcții Bluetooth® activate sau ale unui dispozitiv conectat prin Bluetooth® (de exemplu, un pulsometru).

În zona inferioară, aveți acces la <Settings (Setări)>.

<Settings (Setări)>

Accesați meniul de setări prin intermediul ecranului de stare.

<Settings (Setări)> nu pot fi atinse și adaptate în timpul deplasării.

Cu ajutorul tastelor – (11) și + (12) puteți selecta și deschide setarea dorită, iar cu ajutorul tastei de selectare (9) puteți selecta și alte submeniuri. Din meniul de setări, puteți derula înapoi în meniul anterior cu ajutorul tastei < (10).

La primul nivel de navigare sunt disponibile următoarele zone supraordonate:

- <Registration (Înregistrare)>
 - Observație referitoare la înregistrare, la un moment ulterior
- <My eBike (My eBike)> – Setări referitoare la eBike:
 - Puteți reseta automat sau manual la „0” contoarele, precum cele pentru kilometrajul zilnic și valorile medii, sau puteți reseta distanța maximă. Puteți modifica cu ±5 % valoarea circumferinței roții presetată de producător. Dacă eBike-ul este dotat cu un sistem eShift, acesta poate fi configurat aici. Producătorul sau distribuitorul autorizat al bicicletei poate stabili intervalele de service în funcție de kilometraj și/sau la anumite intervale de timp. <Next Service: [Mon.YY] / [xxxxx] [km] (Next eBike Service: [DD.Mon.YYYY] or at [xxxxx] [km])/Următoarea servizare eBike: [ZZ.Lun.AAAA] sau la [xxxxx][km]> afișează scadența intervalului de service. Pe pagina de componente ale bicicletei sunt afișate, pentru fiecare componentă, numărul de serie, starea hardware-ului, starea software-ului și alte caracteristici relevante.
- <My profile (My eBike)> – datele utilizatorului activ
- <Bluetooth [current setting] (Bluetooth [setare curentă])> – conectarea și deconectarea funcției Bluetooth®:
 - Sunt afișate dispozitivele asociate.
- <Sys settings (System settings/Setări sistem)> – o listă de opțiuni pentru setarea computerului dumneavoastră de bord:
 - Puteți alege afișarea vitezei și distanței în kilometri sau mile, a orei în format de 12 sau 24 ore, puteți selecta ora, data și fusul orar, precum și limba preferată. Puteți reseta computerul de bord Kiox, activa actualizarea software-ului (dacă este disponibilă) și puteți selecta între un design negru sau alb.

- <Information (Informație)> – Informații privind computerul de bord Kiox:
 - Observații privind FAQ (Întrebările frecvente), certificări, informații de contact, informații despre licențe.

Pentru o descriere detaliată a parametrilor individuali, consultați manualul de utilizare online, accesând www.Bosch-eBike.com/Kiox-manual.

Meniul rapid

Prin intermediul meniului rapid sunt afișate setările selectate care pot fi adaptate inclusiv în timpul deplasării.

Accesul la meniul rapid este posibil și prin intermediul tastei de selectare (9). Accesul nu este posibil de la ecranul de stare.

Prin intermediul meniului rapid puteți efectua următoarele setări:

- <Res. trip data Last: [DD.Mon.YY] (Reset trip data Last: [DD.Mon.YYYY HH:MM]/Resetați date deplasare Ultima: [ZZ.Lun.AAAA OO:MM])>
 - Toate datele referitoare la ruta parcursă până în prezent sunt resetate la zero.
- <eShift (eShift)>
 - Aici, puteți seta, de exemplu, frecvența de pedalare sau treapta de pornire. Treapta de pornire poate fi setată de la <My eBike (My eBike)> → <eShift (eShift)>.

Pornirea/Oprirea computerului de bord

Pentru pornirea computerului de bord, apăsați scurt tasta de pornire/oprire (4).

Pentru oprirea computerului de bord, apăsați tasta de pornire/oprire (4) și mențineți-o apăsată mai mult de 1 secundă.

Indicatorul stării de încărcare a acumulatorului

Indicatorul stării de încărcare a acumulatorului eBike d poate fi vizualizat pe ecranul de stare și în rândul de stare. Starea de încărcare a acumulatorului eBike este de asemenea indicată de LED-urile acumulatorului eBike.

Culoarea indicatorului d	Explicație
alb	Acumulatorul eBike este încărcat în proporție de peste 20%.
galben	Acumulatorul eBike este încărcat în proporție de peste 5%.
roșu	Capacitatea de încărcare necesară pentru alimentarea sistemului de acționare este consumată, iar nivelul de asistență este deconectat. Capacitatea rămasă este pusă la dispoziție pentru iluminarea bicicletei și pentru computerul de bord. Capacitatea rămasă a acumulatorului eBike poate asigura iluminarea bicicletei pentru un interval de aproximativ 2 ore. Nu sunt luați în considerare și alți consumatori (de exemplu, transmisia eShift, încărcarea dispozitivelor

Culoarea indicatorului	Explicație
	externe la portul USB) care pot determina reducerea acestei durate.

Dacă acumulatorul eBike este încărcat la roată, este afișat un mesaj corespunzător.

Dacă computerul de bord este scos din suport **(5)**, rămâne memorată starea de încărcare a acumulatorului care a fost afișată ultima dată.

Reglarea nivelului de asistență

De la unitatea de comandă **(7)** puteți regla nivelul de asistență la pedalare asigurată de unitatea de acționare a eBike-ului. Nivelul de asistență poate fi modificat în orice moment, chiar și în timpul deplasării.

Observație: La anumite modele, este posibil ca nivelul de asistență să fie reglat preliminar și să nu poată fi modificat. Este de asemenea posibil ca să fie disponibile mai puține niveluri de asistență decât cele specificate aici.

Dacă eBike-ul a fost configurat de producător cu **eMTB Mode**, nivelul de asistență **SPORT** este înlocuit cu **eMTB**. În **eMTB Mode**, factorul de asistență și cuplul motorului sunt adaptate dinamic, în funcție de forța de apăsare a pedalei. **eMTB Mode** este disponibil numai pentru sistemele de acționare din cadrul Performance Line CX.

Sunt disponibile maximum următoarele niveluri de asistență:

- **OFF:** Susținerea motorului este dezactivată, eBike-ul poate fi deplasat ca o bicicletă obișnuită, prin pedalare. Ajutorul de împingere nu poate fi activat în acest nivel de asistență.
- **ECO:** susținere efectivă și eficiență maximă pentru o rază de acoperire (autonomie) maximă
- **TOUR:** susținere uniformă, pentru tururi cu rază de acoperire mare
- **SPORT/eMTB:**
 - SPORT:** asistență intensivă, pentru un stil de conducere sportiv, pe trasee montane, precum și pentru trafic urban
 - eMTB:** asistență optimă pe orice teren, demarare sportivă, dinamică îmbunătățită, performanță maximă
- **TURBO:** susținere maximă până la frecvențe ridicate de pedalare pentru tururi sportive

Pentru **creșterea** nivelului de asistență, apăsați în mod repetat tasta **+** **(12)** de la unitatea de comandă până când nivelul de asistență dorit este prezentat pe afișaj, iar pentru **reducerea** nivelului de asistență, apăsați tasta **-** **(11)**.

Puterea necesară a motorului este prezentată pe afișajul **h**. Puterea maximă a motorului depinde de nivelul de asistență ales.

Dacă computerul de bord este scos din suport **(5)**, rămâne memorat nivelul de asistență afișat ultima dată.

Conectarea/Deconectarea funcției de asistență la pedalare

Sistemul de asistență la împingere poate simplifica împingerea eBike-ului. În această funcție, viteza depinde de treapta selectată în cutia de viteze și poate atinge maximum 6 km/h. Cu cât este mai mică treapta selectată, cu atât va fi mai mică viteza în funcția Ajutor de împingere (la puterea maximă a motorului).

► **Funcția de asistență la pedalare poate fi utilizată numai pentru împingerea eBike-ului.** Dacă în timpul utilizării funcției de asistență la pedalare roțile eBike-ului nu intră în contact cu solul, există pericolul de rănire.

Pentru activarea funcției de asistență la pedalare, apăsați scurt tasta **(13)** de pe computerul de bord. În decurs de 3 secunde de la activare, apăsați tasta **+** și mențineți-o apăsată. Unitatea de acționare a eBike-ului este conectată.

Asistența la pedalare se **dezactivează** imediat ce se produce unul din următoarele evenimente:

- Eliberată tasta **+**,
- roțile eBike-ului se blochează (de exemplu, prin frânare sau impactul cu un obstacol),
- se depășește viteza de 6 km/h.

După eliberarea tastei **+**, funcția de asistență la pedalare rămâne activ încă 3 secunde. Dacă în acest interval, apăsați din nou tasta **+** pentru a reactiva funcția de asistență la pedalare.

Observație: La anumite sisteme, Ajutorul de împingere poate fi pornit direct prin apăsarea tastei **WALK**.

Observație: Asistența la împingere nu poate fi activată la nivelul de asistență **OFF**.

Conectarea/Deconectarea luminilor de rulare

La modelele ale căror lumini de rulare sunt alimentate de sistemul eBike, luminile de rulare pot fi aprinse și stinse simultan prin intermediul computerului de bord, cu ajutorul tastei **(3)**.

Când luminile sunt aprinse, în bara de stare de pe afișaj este afișat un simbol.

Conectarea/Deconectarea iluminării bicicletei nu influențează iluminarea de fundal a afișajului.

eShift (opțional)

Prin eShift se înțelege integrarea sistemelor electronice de schimbare a treptelor de viteză în sistemul eBike. Componentele eShift sunt conectate electric de către producător cu unitatea de acționare. Utilizarea sistemelor electronice de schimbare a treptelor de viteză este descrisă în cadrul unor instrucțiuni de operare separate.

Alimentarea cu energie a aparatelor externe prin portul USB

Cu ajutorul conexiunii USB pot fi utilizate, respectiv încărcate majoritatea echipamentelor care pot fi alimentate cu energie prin mufa USB (de exemplu, diverse telefoane mobile).

Pentru încărcare este necesar să se introducă în eBike computerul de bord și un acumulator încărcat suficient. Deschideți capacul de protecție (17) al portului USB de la computerul de bord. Conectați portul USB al aparatului extern, printr-un cablu de încărcare USB Micro A – Micro B (comercializat de distribuitorul Bosch eBike de la nivel local), la portul USB (6) al computerului de bord. După deconectarea consumatorului este necesară închiderea la loc cu atenție a portului USB cu capacul de protecție (17).

► **Un racord USB nu este un cuplaj impermeabil. În timpul curselor efectuate pe ploaie, nu este permisă racordarea niciunui dispozitiv extern, iar portul USB trebuie închis complet cu capacul de protecție (17).**

Atenție: Consumatorii racordați la unitatea Nyon pot afecta autonomia eBike-ului.

Indicator cod de eroare

Componentele sistemului eBike sunt verificate automat și în permanență. Dacă se constată vreo eroare, la computerul de bord va apărea codul de eroare corespunzător.

În funcție de tipul de eroare, propulsia va fi eventual deconectată. Dar continuarea cursei fără propulsie asistată este posibilă în orice moment. Va fi necesară verificarea eBike-ului înaintea tuturor celorlalte curse.

► **Reparațiile trebuie să fie efectuate numai de către un distribuitor de biciclete autorizat.**

Cod	Cauză	Remediere
410	Una sau mai multe taste ale computerului de bord sunt blocate.	Verificați dacă tastele sunt înțepenite, de exemplu, din cauza pătrunderii murdăriei. Curățați tastele dacă este cazul.
414	Problemă de conectare a unității de comandă	Verificați racordurile și conexiunile
418	Una sau mai multe taste ale unității de comandă sunt blocate.	Verificați dacă tastele sunt înțepenite, de exemplu, din cauza pătrunderii murdăriei. Curățați tastele dacă este cazul.
419	Eroare de configurare	Reporniți sistemul. Dacă problema persistă, contactați distribuitorul eBike Bosch.
422	Problemă de conexiune la unitatea de acționare	Verificați racordurile și conexiunile
423	Problemă de conexiune la acumulatorul eBike	Verificați racordurile și conexiunile
424	Eroare de comunicare între componente	Verificați racordurile și conexiunile
426	Eroare internă de depășire a timpului	Reporniți sistemul. Dacă problema persistă, contactați distribuitorul eBike Bosch. În acest regim de eroare, nu este posibilă afișarea sau adaptarea circumferinței pneurilor din cadrul meniului cu setările de bază.
430	Acumulatorul intern al computerului de bord este descărcat	Încărcați computerul de bord (în suport sau prin portul USB)
431	Eroare versiune de software	Reporniți sistemul. Dacă problema persistă, contactați distribuitorul eBike Bosch.
440	Eroare internă la unitatea de acționare	Reporniți sistemul. Dacă problema persistă, contactați distribuitorul eBike Bosch.
450	Eroare internă de software	Reporniți sistemul. Dacă problema persistă, contactați distribuitorul eBike Bosch.
460	Eroare la conexiunea USB	Scoateți cablul din portul USB al computerului de bord. Dacă problema persistă, contactați distribuitorul eBike Bosch.
490	Eroare internă la computerul de bord	Solicitați verificarea computerului de bord
500	Eroare internă la unitatea de acționare	Reporniți sistemul. Dacă problema persistă, contactați distribuitorul eBike Bosch.
502	Eroare la luminile de rulare ale bicicletelor	Verificați luminile și cablajul aferent acestora. Reporniți sistemul. Dacă problema persistă, contactați distribuitorul eBike Bosch.
503	Eroare la senzorul de viteză	Reporniți sistemul. Dacă problema persistă, contactați distribuitorul eBike Bosch.
510	Eroare internă la senzor	Reporniți sistemul. Dacă problema persistă, contactați distribuitorul eBike Bosch.

Cod	Cauză	Remediere
511	Eroare internă la unitatea de acționare	Reporniți sistemul. Dacă problema persistă, contactați distribuitorul eBike Bosch.
530	Eroare la acumulator	Deconectați eBike-ul, scoateți acumulatorul eBike și introduceți-l la loc. Reporniți sistemul. Dacă problema persistă, contactați distribuitorul eBike Bosch.
531	Eroare de configurare	Reporniți sistemul. Dacă problema persistă, contactați distribuitorul eBike Bosch.
540	Eroare de temperatură	eBike-ul se află în afara domeniului temperaturilor admise. Deconectați sistemul eBike pentru a lăsa unitatea de acționare să se răcească sau să se încălzească până când va reveni în domeniul temperaturilor admise. Reporniți sistemul. Dacă problema persistă, contactați distribuitorul eBike Bosch.
550	A fost detectat un consumator neautorizat.	Îndepărtați consumatorul. Reporniți sistemul. Dacă problema persistă, contactați distribuitorul eBike Bosch.
580	Eroare versiune de software	Reporniți sistemul. Dacă problema persistă, contactați distribuitorul eBike Bosch.
591	Eroare de autentificare	Deconectați sistemul eBike. Scoateți acumulatorul și reintroduceți-l. Reporniți sistemul. Dacă problema persistă, contactați distribuitorul eBike Bosch.
592	Componentă incompatibilă	Montați un afișaj compatibil. Dacă problema persistă, contactați distribuitorul eBike Bosch.
593	Eroare de configurare	Reporniți sistemul. Dacă problema persistă, contactați distribuitorul eBike Bosch.
595, 596	Eroare de comunicare	Verificarea cablajului către transmisie și inițializarea sistemului. Dacă problema persistă, contactați distribuitorul eBike Bosch.
602	Eroare internă a acumulatorului în timpul procesului de încărcare	Decuplați încărcătorul de la acumulator. Reporniți sistemul eBike. Racordați încărcătorul la acumulator. Dacă problema persistă, contactați distribuitorul eBike Bosch.
602	Eroare internă la acumulator	Reporniți sistemul. Dacă problema persistă, contactați distribuitorul eBike Bosch.
603	Eroare internă la acumulator	Reporniți sistemul. Dacă problema persistă, contactați distribuitorul eBike Bosch.
605	Eroare de temperatură acumulator	eBike-ul se află în afara domeniului temperaturilor admise. Deconectați sistemul eBike pentru a lăsa unitatea de acționare să se răcească sau să se încălzească până când va reveni în domeniul temperaturilor admise. Reporniți sistemul. Dacă problema persistă, contactați distribuitorul eBike Bosch.
605	Eroare de temperatură a acumulatorului în timpul procesului de încărcare	Decuplați încărcătorul de la acumulator. Lăsați acumulatorul să se răcească. Dacă problema persistă, contactați distribuitorul eBike Bosch.
606	Eroare externă la acumulator	Verificați cablajul. Reporniți sistemul. Dacă problema persistă, contactați distribuitorul eBike Bosch.
610	Eroare tensiune acumulator	Reporniți sistemul. Dacă problema persistă, contactați distribuitorul eBike Bosch.
620	Eroare încărcător	Înlocuiți încărcătorul. Contactați distribuitorul eBike Bosch.
640	Eroare internă la acumulator	Reporniți sistemul. Dacă problema persistă, contactați distribuitorul eBike Bosch.
655	Eroare multiplă acumulator	Deconectați sistemul eBike. Scoateți acumulatorul și reintroduceți-l. Reporniți sistemul. Dacă problema persistă, contactați distribuitorul eBike Bosch.
656	Eroare versiune de software	Contactați distribuitorul eBike Bosch și solicitați actualizarea software-ului.

Cod	Cauză	Remediere
7xx	Eroare de transmisie	Vă rugăm să consultați instrucțiunile de utilizare emise de producătorul sistemelor de cuplare.
800	defecțiune internă ABS	Contactați distribuitorul eBike Bosch.
810	Semnale neplauzibile de la senzorul de viteză a roților. Contactați distribuitorul eBike Bosch.	Contactați distribuitorul eBike Bosch.
820	Eroare la cablul senzorului de viteză a roților din față.	Contactați distribuitorul eBike Bosch.
821...826	Semnale neplauzibile de la senzorul de viteză a roților din față. Este posibil ca discul de senzor să lipsească, să fie defect sau montat incorect; diametrul roții din față diferă semnificativ față de cel al roții din spate; situație extremă de rulare, de exemplu, rulare pe roata din spate	Reinițializați sistemul și efectuați un test de traseu timp de cel puțin 2 minute. Lampa de control pentru ABS trebuie să se stingă. Dacă problema persistă, contactați distribuitorul eBike Bosch.
830	Eroare la cablul senzorului de viteză a roții din spate.	Contactați distribuitorul eBike Bosch.
831 833...835	Semnale neplauzibile de la senzorul de viteză a roții din spate. Este posibil ca discul de senzor să lipsească, să fie defect sau montat incorect; diametrul roții din față diferă semnificativ față de cel al roții din spate; situație extremă de rulare, de exemplu, rulare pe roata din spate	Reinițializați sistemul și efectuați un test de traseu timp de cel puțin 2 minute. Lampa de control pentru ABS trebuie să se stingă. Dacă problema persistă, contactați distribuitorul eBike Bosch.
840	defecțiune internă ABS	Contactați distribuitorul eBike Bosch.
850	defecțiune internă ABS	Contactați distribuitorul eBike Bosch.
860, 861	Eroare privind tensiunea de alimentare	Reporniți sistemul. Dacă problema persistă, contactați distribuitorul eBike Bosch.
870, 871 880 883...885	Eroare de comunicare	Reporniți sistemul. Dacă problema persistă, contactați distribuitorul eBike Bosch.
889	defecțiune internă ABS	Contactați distribuitorul eBike Bosch.
890	Lampa de control ABS este defectă sau nu este montată; este posibil ca sistemul ABS să fie nefuncțional.	Contactați distribuitorul eBike Bosch.
Niciun afișaj	Eroare internă la computerul de bord	Reporniți sistemul eBike, deconectându-l și reconectându-l.

Întreținere și service

Întreținere și curățare

Nu curățați niciuna dintre componente utilizând apă sub presiune.

Mențineți curat ecranul computerului de bord. Murdăria poate determina sesizarea eronată a luminozității.

Pentru curățarea computerului de bord, folosiți o lavetă moale, umezită numai cu apă. Nu folosiți detergenți.

Solicitați verificarea tehnică a sistemului dumneavoastră eBike cel puțin o dată pe an (printre altele sistemul mecanic, starea de actualizare a software-ului de sistem).

Suplimentar, producătorul sau distribuitorul autorizat al bicicletei poate stabili intervalele de service în funcție de kilometraj și/sau după anumite perioade de timp. În acest caz, computerul de bord va afișa la conectare scadența intervalului de service.

Pentru service sau reparații la eBike, adresați-vă unui distribuitor de biciclete autorizat.

► **Reparațiile trebuie să fie efectuate numai de către un distribuitor de biciclete autorizat.**

Serviciu de asistență tehnică post-vânzări și consultanță clienți

Pentru răspunsuri la întrebări privind sistemul eBike și componentele sale, adresați-vă unui distribuitor de biciclete autorizat.

Datele de contact ale distribuitorilor de biciclete autorizați sunt disponibile pe pagina web www.bosch-ebike.com.

Transport

- **Dacă vă transportați eBike-ul în afara autoturismului, de exemplu, pe un portbagaj exterior, pentru evitarea deteriorărilor, scoateți computerul de bord și acumulatorul eBike din acesta.**

Eliminare



Unitatea de propulsie, computerul de bord, inclusiv unitatea de comandă, acumulatorul, senzorul de viteză, accesoriile și ambalajele

trebuie predate unui centru de reciclare.

Nu eliminați eBike-urile și componentele acestora împreună cu deșeurile menajere!



Conform Directivei Europene 2012/19/UE și conform Directivei Europene 2006/66/CE sculele electrice scoase din uz, respectiv acumulatorii/bateriile care prezintă defecțiuni sau care s-au descărcat trebuie să colectate separat și predate unui centru de reciclare.

Predați elementele scoate din uz ale eBike-ului de la Bosch unui distribuitor de biciclete autorizat.

Sub rezerva modificărilor.

Указания за сигурност



Прочетете внимателно всички указания и инструкции за безопасност. Пропуски при спазването на инструкциите за безопасност и указанията за работа могат да имат за последствие токов удар, пожар и/или тежки травми.

Съхранявайте тези указания на сигурно място.

Използваният в настоящата инструкция за експлоатация термин **акумулаторна батерия** се отнася до всички оригинални акумулаторни батерии на Бош.

- ▶ **Не отклонявайте вниманието си от дисплея на бордовия компютър.** Ако не сте съсредоточили вниманието си върху движението, рискувате да бъдете въвлечени в пътно-транспортно произшествие. Ако искате да въведете друга информация в бордовия компютър освен смяна на степената на подпомагане, спрете и след това въведете съответните данни.
- ▶ **Не отваряйте бордовия компютър.** Вследствие на отваряне бордовият компютър може да бъде повреден; в такива случаи гаранцията отпада.
- ▶ **Не използвайте бордовия компютър като ръкохватка.** Може да повредите непоправимо бордовия компютър, ако вдигате eBike за бордовия компютър.
- ▶ **Не поставяйте велосипеда наопаки върху кормилото и седалката, ако бордовият компютър или неговата стойка стърчат над кормилото.** Бордовият компютър или стойката могат да се повредят непоправимо. Сваляйте бордовия компютър и преди поставяне на велосипеда в монтажна стойка, за да избегнете падането или повреждането на бордовия компютър.
- ▶ **Внимание!** При ползването на бордовия компютър с Bluetooth® може да възникне смущение по други уреди и съоръжения, самолети и медицински уреди (напр. пейсмейкъри, слухови апарати). Също така не може да се изключи евентуално вредно влияние върху хора и животни. Не използвайте бордовия компютър с включен Bluetooth® в близост до медицински апарати, бензиностанции, химични съоръжения, в зони с повишена опасност от експлозии и в близост до взривоопасни материали. Не използвайте бордовия компютър с Bluetooth® в самолети. Избягвайте продължителната работа в непосредствена близост до тялото.
- ▶ Търговското наименование Bluetooth®, както и графичните изображения (лога), са запазена марка и собственост на Bluetooth SIG, Inc. Всяко ползване на тази запазена марка и на графичните изображения от Bosch eBike Systems се извършва под лиценз.
- ▶ **Бордовият компютър има интерфейс за безжична връзка. Трябва да се спазват евентуални ограничения, напр. в самолети или болници.**

Заявление за конфиденциалност

Ако бордовият компютър в случай на нужда от сервизиране се изпрати на сервиз на Bosch, при нужда запаметените върху уреда данни могат да се представят на Bosch.

Описание на продукта и дейността

Предназначение на електроинструмента

Бордовият компютър Kiox е предназначен за управление на Bosch eBike-System и показване на информации за пътуването.

Освен тук представените функции може по всяко време да се въведат софтуерни промени за отстраняване на грешки и за разширяване на функциите.

На по-късен етап на разположение за бордовия компютър Kiox ще са приложение за смартфон и онлайн портал.

Повече информация ще откриете на адрес www.Bosch-eBike.com.

Указание за използването на приложението и на портала се съдържа в онлайн ръководството за експлоатация на адрес www.Bosch-eBike.com/Kiox-manual.

Изобразени елементи

Номерираното на изобразените компоненти се отнася до фигурите на страниците с изображенията в началото на указаниято.

- (1) Бордов компютър
- (2) Дисплей
- (3) Бутон за осветяване на велосипеда
- (4) Бутон за включване и изключване на бордовия компютър
- (5) Скоба за захващане на бордовия компютър
- (6) USB-интерфейс
- (7) Модул за управление
- (8) Бутон за прелистване напред >
- (9) Бутон за избор
- (10) Бутон за прелистване назад <
- (11) Бутон за намаляване на подпомагането –/ Бутон за прелистване надолу
- (12) Бутон за увеличаване на подпомагането +/ Бутон за прелистване нагоре
- (13) Бутон за помощ при бутане
- (14) Контакти за задвижващия модул
- (15) Застопоряващ винт за бордовия компютър
- (16) Винт за командния комплект
- (17) Защитно капаче на USB свързването

Технически данни

Бордов компютър	Kiox	
Продуктов код		BU1330
Заряден ток за USB свързване макс. ^{A)}	mA	1000
Зарядно напрежение на интерфейса USB	V	5
USB заряден кабел ^{B)}		1 270 016 360
Работна температура	°C	-5...+40

Бордов компютър		Кюх
Температурен интервал на зареждане	°C	0...+40
Температурен диапазон за съхраняване	°C	-10...+50
Литиево-йонен акумулатор въртешен	V mAh	3,7 230
Клас на защита ^o		IP x7 (уплътнен срещу проникване на прах и вода)
Маса, припл.	g	60
BLUETOOTH low energy®		
– честота	MHz	2400–2480
– Предавателна мощност	mW	< 10

- A) при температура на околната среда < 25 °C
 B) не е включен в стандартната комплектровка
 C) при затворен USB капак

Декларация за съответствие

С настоящото Robert Bosch GmbH, Bosch eBike Systems декларира, че радиосъоръжението модел **Кюх** отговаря на Директива 2014/53/ЕС. Целият текст на ЕС декларацията за съответствие е на разположение на следния Интернет адрес: <https://www.ebike-connect.com/conformity>

Монтиране

Поставяне и сваляне на бордовия компютър (вж. фиг. А)

Първо поставете Кюх с долната част върху стойката (5) и леко наклонете напред, докато бордовият компютър осезаемо не се фиксира в магнитния държач.

Указание: За да предотвратите падане на бордовия компютър от стойката в случай на падане, бордовият компютър може допълнително да се обезопаси с предпазна скоба (опционално на разположение).

За сваляне хванете бордовия компютър за горния край и го изтеглете към вас, докато не се освободи от магнитната стойка.

► Когато оставяте eBike, изваждайте бордовия компютър.

Възможно е да осигурите бордовия компютър срещу изваждане от стойката. Разхлабете за целта винта за командния комплект (16) до толкова, че стойката на Кюх да може да се накланя странично. Поставете бордовия компютър на стойката. Завинтете блокиращия винт (М3, 6 мм дълъг) отдолу в предвидения за това нарез на бордовия компютър (използване на по-дълъг винт може да доведе до повреда на бордовия компютър). Наклонете стойката обратно назад и затегнете винта за командния комплект съгласно данните на производителя.

Работа

Преди първото въвеждане в експлоатация

Кюх се доставя с частично заредена акумулаторна батерия. Преди първата употреба тази акумулаторна батерия трябва да се зареди през USB свързване (вж. „Електрическо захранване на бордовия компютър“, Страница Български – 3) или през eBike-System най-малко за 1 ч.

Модулът за управление трябва да се постави така, че бутоните да са почти вертикално на кормилото.

Избиране на системни настройки

Поставете бордовия компютър в стойката и процедирайте по следния начин при неподвижен велосипед: Отидете на статусния екран (с < бутон (10) на модула за управление до първия индикатор) и извикайте с бутон за избор <Settings (Настройки)>.

С бутон – (11) + (12) можете да изберете желаната настройка и да я отворите, както и евентуално да отворите допълнителните подменюта с бутон за избор (9). От съответното меню за настройка можете с бутон < (10) да се върнете в предишното меню.

На <Sys settings (System settings/Системни настройки)> можете да извършите следните настройки:

- <Dis brgh [current value] (Display brightness [current value]/Яркост на дисплея [актуална стойност])>
- <Time [HH:MM] (Време[HH:MM])>
- <Date [DD.Mon.YYYY] (Дата [ДД.Мес.ГГГГ])>
- <Time zone [Current value] (Времева зона [Актуална стойност])>
- <24h form (24h time format/24-часов времеви формат)>
- <Brgh backg. (Bright background/Светъл фон)>
- <Imp. units (Imperial units/Имперски мерни единици)>
- <Language [Current language] (Език [актуален език])>
- <Reset BUI330 (Нулиране BUI330)>

Въвеждане в експлоатация на eBike системата

Системни изисквания

eBike системата може да се активира само ако са изпълнени следните предпоставки:

- Поставена е достатъчно заредена акумулаторна батерия eBike (вижте ръководството за експлоатация на акумулаторната батерия).
- Бордовият компютър е правилно поставен в стойката.

Включване/изключване на eBike системата

За включване на eBike системата имате следните възможности:

- Поставете бордовия компютър на стойката (5).

- При поставен бордов компютър и поставена акумулаторна батерия eBike натиснете еднократно краткотрайно бутона **(4)** на бордовия компютър.
- Натиснете при поставен бордови компютър пусковият прекъсвач на акумулаторната батерия на eBike (възможни са специфични за производителя на велосипеда решения, при които да няма достъп до пусковия прекъсвач на акумулаторната батерия; вж. ръководството за експлоатация на акумулаторната батерия).

Задвижването се включва, когато завъртите педалите (с изключение на функцията помощ при бутане или в ниво-то на подпомагане **OFF**). Мощността на двигателя се регулира от настроеното ниво на подпомагане на бордовия компютър.

Когато в нормален режим престанете да натискате педалите или когато достигнете скорост от **25/45 km/h**, подпомагането от задвижването на eBike се изключва. Задвижването се активира повторно автоматично след като натиснете педалите и скоростта падне под **25/45 km/h**.

За **изключване** на eBike системата имате следните възможности:

- Натиснете и задръжте бутона за включване и изключване **(4)** на бордовия компютър най-малко за 1 секунда.
- Изключете акумулаторната батерия на eBike от пусковия прекъсвач (възможни са специфични за производителя на велосипеда решения, при които да няма достъп до пусковия прекъсвач на акумулаторната батерия; вж. ръководството за експлоатация на производителя на велосипеда).
- Свалете бордовия компютър от държача.

Ако за около 10 мин. няма извикване на eBike задвижването (напр. поради неподвижен eBike) и не се натисне бутон върху бордовия компютър или модула за управление на eBike, системата eBike се изключва и с това автоматично се изключва и акумулаторната батерия, за да се пести енергия.

Електрическо захранване на бордовия компютър

Ако бордовият компютър е поставен на стойката **(5)**, достатъчно заредена акумулаторна батерия включена към eBike и системата eBike е включена, акумулаторната батерия на бордовия компютър се зарежда от акумулаторната батерия на eBike.

Ако бордовият компютър бъде изваден от стойката **(5)**, захранването му се извършва от акумулаторната батерия на бордовия компютър. Ако акумулаторната батерия на бордовия компютър е изтощена, на дисплея се показва предупредително съобщение.

За зареждане на акумулаторната батерия на бордовия компютър поставете бордовия компютър обратно в стойката **(5)**. Имайте предвид, че ако акумулаторната батерия на eBike не се зареди веднага, eBike системата след 10 минути ще се изключи автоматично, ако няма използване. В такъв случай се прекратява и зареждането на батерията на бордовия компютър.

Можете да зареждате бордовия компютър също и през USB-интерфейса. Отворете за целта защитното капаче **(17)**. Свържете USB буксата **(6)** на бордовия компютър чрез Micro-USB кабел с обичайно USB зарядно устройство (не е в стандартния обем на доставката) или с USB порт на компютър (5 V зарядно напрежение, макс. 500 mA заряден ток).

Когато бордовият компютър бъде изваден от стойката **(5)**, всички стойности се запазват и могат да бъдат изобразявани по-нататък.

Без зареждане на акумулаторната батерия на Kiox датата и частът се запазват актуални най-много 6 месеца. След повторното включване в случай на Bluetooth® свързване към приложението и успешно GPS локализиране на смартфона се задават наново дата и час.

Указание: Kiox се зарежда **само** във включено състояние.

Указание: Ако Kiox бъде изключен по време на процеса на зареждане с USB кабел, Kiox може да се включи обратно едва след като USB кабелът се изтегли.

Указание: За да се постигне максимална дълготрайност на батерията на бордовия компютър, тя трябва да се дозарежда за един час на всеки три месеца.

Режим на складиране/нулиране на Kiox

Компютърът за управление разполага с пестящ ток режим на складиране, който намалява разреждането на вътрешната батерия до минимум. При това се губят датата и частъ.

Този режим може да се активира чрез дълготрайно натискане (за минимум 8 сек) на пусковия прекъсвач **(4)** на бордовия компютър.

Ако бордовият компютър не стартира с кратко натискане на пусковия прекъсвач **(4)**, бордовият компютър се намира в режим на складиране.

Ако натиснете пусковия прекъсвач **(4)** за най-малко 2 секунди, можете да прекратите отново режима на складиране.

Бордовият компютър разпознава дали се намира в стабилно състояние. Ако натиснете пусковия прекъсвач **(4)** в стабилно състояние за минимум 8 секунди, бордовият компютър остава в режим на складиране. Ако Kiox въпреки очакваното не се намира в стабилно състояние и не може да се използва повече, то дълготното натискане (мин. 8 сек.) на пусковия прекъсвач води до нулиране. След нулирането бордовият компютър се рестартира автоматично след ок. 5 сек. Ако Kiox не се рестартира, натиснете пусковия прекъсвач **(4)** за 2 сек.

За да нулирате Kiox до фабричните настройки, изберете **<Settings (Настройки)>** → **<Sys settings (System settings/Системни настройки)>** → **<Reset BUI330 (Нулиране BUI330)>**. Всички потребителски данни се губят.

Показания и настройки на бордовия компютър

Указание: Всички представяния и текстове на дисплеите на следните страници отговарят на версията на софтуера. Поради това, че през годината се извършват многократни актуализирания на софтуера, може да се случи така, че след актуализация тези представяния и текстове да се променят леко.

Управляваща логика

С бутоните **< (10)** и **> (8)** могат да се достигнат различните екрани с информации за стойностите за пътуването и по време на пътуване. Така по време на пътуването двете ръце могат да останат на кормилото.

С бутоните **+ (12)** и **- (11)** можете да увеличите или намалите нивото на подпомагане. Ако сте в списък (напр. в менюто **<Settings (Настройки)>**), можете с тези бутони да прелиствате нагоре или надолу в списъка.

<Settings (Настройки)>, които са достъпни през статусния екран, не могат да се адаптират по време на движение.

С бутон за избор **(9)** можете да извършвате следните функции:

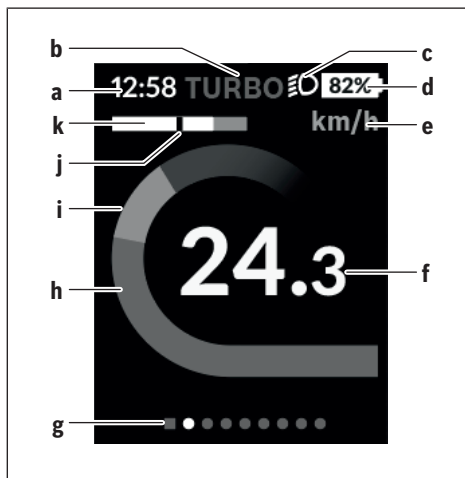
- Ще получите по време на пътуването достъп до бързото меню.
- Можете при спряло състояние да извикате на статусния екран менюто с настройки.
- Можете да потвърдите стойностите и указанията за информация.
- Можете да напуснете диалогов прозорец.

Ако бордовият компютър се извади от своята стойка и не се изключи, информацията за последно изминатото разстояние, както и за информацията за статуса се показва последователно.

Ако след изваждането от стойката не се натисне бутон, бордовият компютър се изключва след 1 минута.

Стартов екран

Когато включеният бордови компютър се пхне в стойката, се показва стартовият екран.



- a** Индикатор час/скорост
- b** Степен на подпомагане
- c** Индикатор фар
- d** Индикатор заряд на акумулаторната батерия eBike
- e** Индикатор единица за скорост^{A)}

- f** Скорост
- g** Лайстна за ориентиране
- h** Мощност на двигателя
- i** собствена мощност
- j** Средна скорост
- k** Оценка на мощността

A) Може да се промени през статусния екран **<Settings (Настройки)>**.

Индикаторите **a...d** образуват статусната лайстна и се показват на всеки екран. Ако на екрана вече се показва скоростта, индикаторът **a** се променя на актуалния час в часове и минути. В статусната лайстна се показват:

- **Скорост/час:** актуалната скорост в км/ч или в mph/актуален час
- **Ниво на подпомагане:** Индикатор на актуално избраното подпомагане с цветно кодиране
- **Светлина:** символ за включена светлина
- **Състояние на зареждане на eBike акумулаторната батерия:** процентен индикатор на актуалния статус на зареждане

В оценката на мощността **k** Ви се показват графично моментната скорост (бяла лента) спрямо Вашата средна скорост **j**. Чрез графиката можете директно да разпознаете дали Вашата моментна скорост е над или под Вашата средна стойност (вляво от черната черта = под средната стойност; вдясно от черната черта = над средната стойност).

През лентата за ориентиране **g** можете да разпознаете на кой екран се намирате. Вашият моментен екран се предс-

тавя подчертан. С бутоните **(10)** < и **(8)** > можете да управлявате други екрани. От първия стартов екран ще достигнете статусния екран с бутон < **(10)**.

Статусен екран

На статусния екран наред със статусната лайста ви се показват актуалния час и състоянието на зареждане на всички батерии на Вашия eBike.

Отдолу са изобразени напр. символи за индикация на активирана Bluetooth® функция или на свързан с Bluetooth® уред (напр. уред за измерване на сърдечен ритъм).

В долната зона имате достъп до <Settings (Настройки)>.

<Settings (Настройки)>

Достъп до менюто с настройки ще получите през статусния екран. <Settings (Настройки)> не могат да се достигат и адаптират по време на движение.

С бутон – **(11)** и + **(12)** можете да изберете желаната настройка и да я отворите, както и евентуално да отворите допълнителните подменюта с бутон за избор **(9)**. От съответното меню за настройка можете с бутон < **(10)** > да се върнете в предишното меню.

В първото меню за навигация ще откриете следните зони с по-висок ранг:

– <Registration (Регистрация)>

Указание за регистриране, в по-късен момент

– <My eBike (Моят eBike)> – Настройките на Вашия eBike:

Можете да поставите автоматично или ръчно на „0“ броячите, дневните километри и средните стойности, както и да нулирате обхвата. Можете да промените предварително настроената от производителя стойност на обиколката на колелото с $\pm 5\%$. Ако Вашият eBike е снабден с eShift, можете тук да конфигурирате вашата eShift система. Производителят или дистрибуторът на велосипеда може да заложи за сервизния срок пробег и/или период от време. Под <Next Service: [Mon.YY] / [xxxxx] [km] (Next eBike Service: [DD.Mon.YYYY] or at [xxxxx] [km]/Следващо сервизно обслужване на eBike: [ДД. Мес. ГГГГ] или на [xxxxx] [km])> се показва изтичането на крайния сервизен срок. На страницата с компоненти на Bike Ви се показват сериен номер, хардуерна версия, софтуерна версия и други релевантни параметри.

– <My profile (Моят профил)> – Данни за активния потребител

– <Bluetooth [current setting] (Bluetooth [актуална настройка])> – включването, респ. изключването на Bluetooth® функцията:

Свързаните уреди се показват.

– <Sys settings (System settings/Системни настройки)> – списък с опции за настройка на Вашия бордовия компютър:

Можете да изкарвате на дисплея скорост и разстояние в километра или мили, часа в 12-часов или в 24-часов формат, да избирате час, дата и времева зона и да нас-

тройвате предпочитания си език. Можете да нулирате Kiox до работните настройки, да стартирате софтуерна актуализация (ако е налична) и да избирате между черен или бял дизайн.

- <Information (Информация)> – Информации за Вашия Kiox:
Указания за ЧЗВ (често задавани въпроси), сертификация, информация за контакт, информация за лицензи.

Детайлно описание на отделните параметри ще откриете в онлайн инструкцията за експлоатация на адрес www.Bosch-eBike.com/Kiox-manual.

Бързо меню

През бързото меню се показват избраните настройки, които можете да адаптирате по време на пътуването.

Достъпът до бързото меню е възможен през бутон за избор **(9)**. От статусния екран достъпът не е възможен.

През бързото меню могат да се извършват следните настройки:

- <Res. trp data Last: [DD. Mon. YY] (Reset trip data Last: [DD. Mon. YYYY HH:MM]/Нулиране на данните за пътуването Последни: [ДД. Мес. ГГГГ HH:MM])> Всички данни за изминатото до момента разстояние се нулират.
- <eShift (eShift)> Можете например да настроите честота на въртене на педалите или предавка за стартиране. Предавката за стартиране може да се настрои в настройките в <My eBike (Моят eBike)> → <eShift (eShift)>.

Включване и изключване на бордовия компютър

За **включване** на бордовия компютър натиснете краткотрайно бутон **(4)**.

За **изключване** на бордовия компютър натиснете и задържете бутон **(4)** повече от 1 секунда.

Индикатор за акумулаторната батерия

Индикаторът за акумулаторната батерия на eBike **d** може да се отчете на статусния екран и на статусния ред. Степента на зареденост на акумулаторната батерия на eBike се показва също и от светодиодния индикатор на акумулаторната батерия.

Цвят на индикатора d	Обяснение
бял	Акумулаторната батерия eBike е заредена над 20 %.
жълто	Акумулаторната батерия eBike е заредена над 5 %.
червено	Капацитетът за помощното задвижване е изразходван и задвижването е изключено. Останалият капацитет се използва за осветлението на велосипеда и за запазване на бордовия компютър. Капацитетът на акумулаторната батерия на eBike ще

Цвят на индикатора d	Обяснение
	стигне за още припл. 2 часа осветление на велосипеда. При това не се отчитат други консуматори (напр. eShift превключване, зареждане на външни устройства през USB-интерфейса) и могат да намалят времетраенето.

Ако акумулаторната батерия eBike на колелото е заредена, се показва съответното съобщение.

Ако бордовият компютър бъде изваден от стойката (5), се запазва последно показваната степен на зареденост на акумулаторната батерия.

Настройка на нивото на подпомагане

С помощта на управляващия модул (7) можете да настроите до каква степен задвижването на eBike ще ви помага. Степента на подпомагане може да бъде променяна по всяко време, също и по време на движение.

Указание: В отделни изпълнения е възможно степента на подпомагане да е предварително зададена и да не може да се променя. Възможно е също и да се предлагат по-малък брой степени на подпомагане от посочените в това ръководство.

Ако eBike е конфигуриран от производителя с **eMTB Mode**, ниво на подпомагане **SPORT** се замества с **eMTB**. В **eMTB Mode** факторът за подпомагане и въртящият момент се адаптират динамично в зависимост от силата на натискане на педалите. **eMTB Mode** е на разположение само за задвижваия от Performance Line CX.

Следните нива на подпомагане са максимално на разположение:

- **OFF:** Подпомагането на мотора е изключено, eBike може да се задвижва само с въртене на педалите като нормален велосипед. Помощта при бутане в това ниво на подпомагане не може да се активира.
- **ECO:** ефективно подпомагане при максимална ефикасност, за максимален диапазон
- **TOUR:** равномерно подпомагане, за маршрути с голям диапазон
- **SPORT/eMTB:**
SPORT: силно подпомагане, за спортно движение върху планински отсечки, както и за градско движение
eMTB: оптимално подпомагане на всеки терен, спортно стартиране, подобрена динамика, максимално представяне
- **TURBO:** максимално подпомагане до високи честоти на въртене на педалите за спортно каране

За **увеличаване** на нивото на подпомагане натиснете бутон **+** (12) неколккратно, докато на модула за управление в полето се появи желаното ниво на подпомагане, за **намаляване** - съответно бутон **-** (11).

Настроената мощност на двигателя се изобразява в полето **h**. Максималната мощност на двигателя зависи от избраното ниво на подпомагане.

Ако бордовият компютър бъде изваден от стойката (5), се запазва последно показваното ниво на подпомагане.

Включване и изключване на помощта при бутане

Помощта при бутане може да Ви облекчи при бутането на eBike. Скоростта при тази функция зависи от включената предавка и може да достигне максимално 6 km/h. Колкото по-ниска е предавката, толкова по-малка е скоростта при функцията помощ при бутане (при пълна мощност).

► **Функцията помощ при бутане трябва да се използва само при бутане на eBike.** Ако при ползване на функцията помощ при бутане колелата на велосипеда не контактуват със земята, съществува опасност от нараняване.

За активиране на помощта при бутане натиснете кратко бутон **(13)** на Вашия бордов компютър. След активирането натиснете в рамките на 3 сек върху бутон **+** и го задържете натиснат. Задвижването на eBikes се включва.

Помощта при бутане се **изключва**, ако бъде изпълнено едно от следните условия:

- Отпуснете бутон **+**,
- колелата на eBike се блокират (напр. при задействане на спирачките или при сблъсък с препятствие),
- скоростта надхвърли 6 km/h.

След отпускане на бутон **+**, помощта при бутане остава в готовност още 3 s. Натиснете в рамките на този интервал от време отново бутон **+**, помощта при бутане се активира отново.

Указание: При някои системи помощта при бутане може да се стартира директно чрез натискане на бутон **WALK**.

Указание: Помощта при бутане не може да се активира в ниво на подпомагане **OFF**.

Включване и изключване на осветлението на велосипеда

В изпълнението, при което осветлението на велосипеда се осигурява от системата eBike, от бордовия компютър бутон за осветление на велосипеда (3) могат едновременно да се включват и изключват предната и задната светлина.

При включена светлина се показва символ в статусната лента на дисплея.

Включването и изключването на осветлението на велосипеда нямат връзка с осветлението на дисплея на бордовия компютър.

eShift (опционално)

Под eShift се разбира интегрирането на електронните превключващи системи в eBike системата. Компонентите на eShift са свързани електрически от производителя със задвижващия блок. Обслужването на електронните превключващи системи е описано в съответното ръководство за експлоатация.

Захранване на външни USB-устройства от USB-интерфейса

Чрез USB-интерфейса могат да бъдат захранвани повечето устройства, които са проектирани за това (напр. могат да се зареждат мобилни телефони).

За да бъде зареждането възможно, е необходимо бордовият компютър да е поставен и акумулаторната батерия да има достатъчно капацитет.

Отворете предпазната капачка (17) на USB-интерфейса на бордовия компютър. Свържете USB свързаното на външното устройство със стандартен USB заряден кабел Micro A–Micro B (на разположение от Вашия търговец на Bosch eBike) с USB буксата (6) върху бордовия компютър.

След изключване на консуматора USB свързаното трябва да се затвори внимателно със защитното капаче (17).

► **USB връзката не е водонепропусклива щекерна връзка. При движение в дъжд не трябва е включен**

външен уред и USB връзката трябва да е напълно затворена с предпазната капачка (17).

Внимание: Включените консуматори могат да намалят пробега на eBike.

Изобразявани кодове за грешка

Елементите на системата eBike се проверяват постоянно автоматично. Ако бъде установена грешка, на дисплея на бордовия компютър се появява съответния код за грешка.

В зависимост от вида на грешката е възможно автоматичното изключване на задвижването. Продължаването на пътуването без помощта на задвижването обаче е възможно винаги. Преди следващи пътувания eBike трябва да бъде прегледана.

► **Възложете всички ремонти да се извършват от оторизиран сервиз за велосипеди.**

Код	Причина	Помощ
410	Един или повече бутони на бордовия компютър са блокирани.	Проверете дали бутони са блокирани, напр. вследствие на замърсявания. При необходимост почистете бутоните.
414	Проблем със свързването на модула за управление	Проверете връзките и съединенията
418	Един или повече бутони на модула за управление са блокирани.	Проверете дали бутони са блокирани, напр. вследствие на замърсявания. При необходимост почистете бутоните.
419	Грешка в конфигурацията	Рестартирайте системата. Ако проблемът остане, се свържете с Вашия търговец на Бош eBike.
422	Комуникационен проблем на модула за задвижване	Проверете връзките и съединенията
423	Комуникационен проблем на акумулаторната батерия на eBike	Проверете връзките и съединенията
424	Комуникационен проблем между модулите на системата	Проверете връзките и съединенията
426	постоянна вътрешна грешка	Рестартирайте системата. Ако проблемът остане, се свържете с Вашия търговец на Бош eBike. В това състояние на грешка не е възможно да се епоказва или адаптира обиколката на гумите в основните настройки.
430	вътрешната акумулаторна батерия на бордовия компютър е изтощена	Заредете бордовия компютър (поставете го на стойката или чрез USB-интерфейса)
431	грешка във версията на софтуера	Рестартирайте системата. Ако проблемът остане, се свържете с Вашия търговец на Бош eBike.
440	вътрешна грешка на задвижващия модул	Рестартирайте системата. Ако проблемът остане, се свържете с Вашия търговец на Бош eBike.
450	вътрешна софтуерна грешка	Рестартирайте системата. Ако проблемът остане, се свържете с Вашия търговец на Бош eBike.
460	Грешка в USB порта	Отстранете кабела от USB порта на бордовия компютър. Ако проблемът остане, се свържете с Вашия търговец на Бош eBike.
490	вътрешна грешка на бордовия компютър	занесете бордовия компютър за проверка в оторизиран сервиз
500	вътрешна грешка на задвижващия модул	Рестартирайте системата. Ако проблемът остане, се свържете с Вашия търговец на Бош eBike.

Код	Причина	Помощ
502	грешка в осветлението на велосипеда	Проверете осветлението и захранващите кабели. Рестартирайте системата. Ако проблемът остане, се свържете с Вашия търговец на Бош eBike.
503	грешка в сензора за скорост	Рестартирайте системата. Ако проблемът остане, се свържете с Вашия търговец на Бош eBike.
510	вътрешна грешка на сензора	Рестартирайте системата. Ако проблемът остане, се свържете с Вашия търговец на Бош eBike.
511	вътрешна грешка на задвижващия модул	Рестартирайте системата. Ако проблемът остане, се свържете с Вашия търговец на Бош eBike.
530	грешка в акумулаторната батерия	Изключете системата eBike, извадете акумулаторната батерия и я поставете отново. Рестартирайте системата. Ако проблемът остане, се свържете с Вашия търговец на Бош eBike.
531	Грешка в конфигурацията	Рестартирайте системата. Ако проблемът остане, се свържете с Вашия търговец на Бош eBike.
540	проблем с температурата	Системата eBike е извън допустимия температурен диапазон. Изключете eBike и изчакайте задвижващият модул да се загрее или да се охлади до допустимия температурен диапазон. Рестартирайте системата. Ако проблемът остане, се свържете с Вашия търговец на Бош eBike.
550	установен е недопустим консуматор.	Изключете консуматора. Рестартирайте системата. Ако проблемът остане, се свържете с Вашия търговец на Бош eBike.
580	грешка във версията на софтуера	Рестартирайте системата. Ако проблемът остане, се свържете с Вашия търговец на Бош eBike.
591	Грешка при оторизиране	Изключете системата eBike. Извадете акумулаторната батерия и я поставете отново. Рестартирайте системата. Ако проблемът остане, се свържете с Вашия търговец на Бош eBike.
592	несъвместим компонент	Поставете съвместим дисплей. Ако проблемът остане, се свържете с Вашия търговец на Бош eBike.
593	Грешка в конфигурацията	Рестартирайте системата. Ако проблемът остане, се свържете с Вашия търговец на Бош eBike.
595, 596	грешка в комуникацията	Проверете окабеляването към редуктора и рестартирайте системата. Ако проблемът остане, се свържете с Вашия търговец на Бош eBike.
602	вътрешна грешка в акумулаторната батерия по време на зареждане	Изключете зарядното устройство от акумулаторната батерия. Стартирайте отново системата eBike. Включете зарядното устройство. Ако проблемът остане, се свържете с Вашия търговец на Бош eBike.
602	вътрешна грешка на акумулаторната батерия	Рестартирайте системата. Ако проблемът остане, се свържете с Вашия търговец на Бош eBike.
603	вътрешна грешка на акумулаторната батерия	Рестартирайте системата. Ако проблемът остане, се свържете с Вашия търговец на Бош eBike.
605	Температурна грешка на акумулаторната батерия	Системата eBike е извън допустимия температурен диапазон. Изключете eBike и изчакайте задвижващият модул да се загрее или да се охлади до допустимия температурен диапазон. Рестартирайте системата. Ако проблемът остане, се свържете с Вашия търговец на Бош eBike.
605	Температурна грешка на акумулаторната батерия по време на зареждане	Изключете зарядното устройство от акумулаторната батерия. Изчакайте акумулаторната батерия да се охлади. Ако проблемът остане, се свържете с Вашия търговец на Бош eBike.
606	външна грешка на акумулаторната батерия	Проверете кабелите. Рестартирайте системата. Ако проблемът остане, се свържете с Вашия търговец на Бош eBike.

Код	Причина	Помощ
610	неправилно напрежение на акумулаторната батерия	Рестартирайте системата. Ако проблемът остане, се свържете с Вашия търговец на Бош eBike.
620	дефект на зарядното устройство	Заменете зарядното устройство. Свържете се с Вашия търговец на Бош eBike.
640	вътрешна грешка на акумулаторната батерия	Рестартирайте системата. Ако проблемът остане, се свържете с Вашия търговец на Бош eBike.
655	многократна грешка в акумулаторната батерия	Изключете системата eBike. Извадете акумулаторната батерия и я поставете отново. Рестартирайте системата. Ако проблемът остане, се свържете с Вашия търговец на Бош eBike.
656	грешка във версията на софтуера	Свържете се с Вашия търговец за eBike, който да извърши обновяване на софтуера.
7xx	Грешка в редуктора	За целта прочетете ръководството за експлоатация на производителя на редуктора.
800	Вътрешна ABS грешка	Свържете се с Вашия търговец на Бош eBike.
810	недостовърни сигнали върху сензора за скорост на колелата. Свържете се с Вашия търговец на Бош eBike.	Свържете се с Вашия търговец на Бош eBike.
820	Грешка по проводника към предния сензор за скорост на колелата.	Свържете се с Вашия търговец на Бош eBike.
821...826	недостовърни сигнали върху предния сензор за скорост на колелата. Сензорен диск е възможно да не е наличен, дефектен или грешно монтиран; видимо различни диаметри на предното и задното колело; екстремна ситуация на шофиране, напр. шофиране на задна гума	Рестартирайте системата и извършете пробно движение за поне 2 минути. ABS контролната лампичка трябва да угасне. Ако проблемът остане, се свържете с Вашия търговец на Бош eBike.
830	Грешка по проводника към задния сензор за скорост на колелата.	Свържете се с Вашия търговец на Бош eBike.
831 833...835	недостовърни сигнали върху задния сензор за скорост на колелата. Сензорен диск е възможно да не е наличен, дефектен или грешно монтиран; видимо различни диаметри на предното и задното колело; екстремна ситуация на шофиране, напр. шофиране на задна гума	Рестартирайте системата и извършете пробно движение за поне 2 минути. ABS контролната лампичка трябва да угасне. Ако проблемът остане, се свържете с Вашия търговец на Бош eBike.
840	Вътрешна ABS грешка	Свържете се с Вашия търговец на Бош eBike.
850	Вътрешна ABS грешка	Свържете се с Вашия търговец на Бош eBike.
860, 861	Грешка на електрозахранването	Рестартирайте системата. Ако проблемът остане, се свържете с Вашия търговец на Бош eBike.
870, 871 880 883...885	грешка в комуникацията	Рестартирайте системата. Ако проблемът остане, се свържете с Вашия търговец на Бош eBike.
889	Вътрешна ABS грешка	Свържете се с Вашия търговец на Бош eBike.
890	ABS контролната лампичка е дефектна или липсва; ABS е възможно да не функционира.	Свържете се с Вашия търговец на Бош eBike.
няма информация	вътрешна грешка на бордовия компютър	Рестартирайте системата eBike чрез изключване и включване.

Поддържане и сервиз

Поддържане и почистване

Нито един компонент не бива да се почиства с вода под налягане.

Поддържайте екрана на Вашия бордов компютър чист. При замърсявания може да възникнат грешки на сензора за околната осветеност.

За почистване на Вашия компютър използвайте мека кърпа, навлажнена само с вода. Не използвайте почистващи препарати.

Осигурявайте техническа проверка на Вашата eBike система най-малко веднъж годишно (наред с другото механика, актуалност на системния софтуер).

Допълнително производителят или дистрибуторът на велосипеда може да заложи за срока за сервизиране пробег и/или период от време. В такъв случай бордовият компютър ще Ви показва след всяко включване кога е срокът за сервизиране в продължение.

Моля, за сервизиране и ремонт на системата eBike се обърнете към оторизиран търговец на велосипеди.

► **Възложете всички ремонти да се извършват от оторизиран сервиз за велосипеди.**

Клиентска служба и консултация относно употребата

При всички въпроси относно системата eBike и нейните компоненти, моля, обръщайте се към оторизирани търговци.

Данните за контакт на оторизираните търговци на велосипеди ще откриете на Интернет страницата www.bosch-ebike.com.

Транспортиране

► **Ако взимате със себе си Вашият eBike извън автомобила си, напр. върху багажник за автомобил, свалете бордовия компютър и акумулаторната батерия на eBike, за да избегнете повреди.**

Бракуване



С оглед опазване на околната среда двигателният модул, бордовият компютър, вкл. управляващият модул, акумулаторната батерия, сензорът за скорост, допълнителните приспособления и опаковките трябва да бъдат предавани за оползотворяване на съдържащите се в тях суровини.

Не изхвърляйте системата eBike и нейните компоненти при битовите отпадъци!



Съгласно Европейската директива 2012/19/ЕС вече неизползваемите електрореди, а съгласно Европейската директива 2006/66/ЕО дефектните или изразходвани акумулаторни батерии трябва да се събират разделно и да се предават за екологично рециклиране.

Моля, предавайте негодните компоненти на eBike на Bosch на оторизиран търговец на велосипеди.

Правата за изменения запазени.

Varnostna opozorila



Preberite vsa varnostna opozorila in navodila. Neupoštevanje varnostnih opozoril in navodil lahko povzroči električni udar, požar in/ali hude poškodbe.

Vsa varnostna navodila in opozorila shranite za prihodnjo uporabo.

Besedna zveza **akumulatorska baterija**, uporabljena v teh navodilih za uporabo, se navezuje na vse Boscheve originalne akumulatorske baterije električnih koles.

- ▶ **Ne dovolite, da prikazovalnik računalnika odvrne vašo pozornost.** Če niste osredotočeni na promet, obstaja tveganje nesreče. Če želite v računalnik vnesti podatke, ki presega raven podpore, najprej ustavite in nato vnesite ustrezne podatke.
- ▶ **Računalnika ne odpirajte.** Računalnik lahko z odpiranjem uničite, poleg tega preneha veljavnost garancije.
- ▶ **Računalnika ne uporabljajte kot ročaj.** Če boste električno kolo dvigali za računalnik, ga lahko tako poškodujete, da ga ne bo več možno popraviti.
- ▶ **Če računalnik ali njegovo držalo sega čez krmilo, kolesa ne postavite na krmilo in sedež.** Na ta način bi lahko računalnik ali držalo nepopravljivo poškodovali. Računalnik odstranite tudi pred vpetjem kolesa na stojalo, da tako preprečite padec ali poškodbe računalnika.
- ▶ **Previdno!** Pri uporabi računalnika s funkcijo **Bluetooth®** lahko pride do motenja drugih naprav in sistemov, letal in medicinskih naprav ter aparatov (npr. srčni spodbujevalnik, slušni aparati). Prav tako ni mogoče povsem izključiti škodljivih vplivov na ljudi in živali v neposredni bližini. Računalnika s funkcijo **Bluetooth®** ne uporabljajte v bližini medicinskih naprav in aparatov, bencinskih črpalk in kemičnih objektov ter na območjih z nevarnostjo eksplozije in na območjih razstreljevanja. Računalnika s funkcijo **Bluetooth®** ne uporabljajte v letalih. Izogibajte se dolgotrajni uporabi v neposredni bližini telesa.
- ▶ Besedna znamka **Bluetooth®** in slikovne oznake (logotipi) so zaščitene blagovne znamke in last podjetja Bluetooth SIG, Inc. Vsaka uporaba te besedne znamke/slikovnih oznak s strani družbe Bosch eBike Systems poteka z uporabo licence.
- ▶ **Računalnik je opremljen z vmesnikom za radijsko povezavo. Upoštevajte lokalne omejitve uporabe, npr. v letalih ali v bolnišnicah.**

Obvestilo o varstvu podatkov

Če računalnik pošljete Boschu v popravilo, se lahko podatki, shranjeni na napravi, posredujejo Boschu.

Opis izdelka in njegovega delovanja

Namenska uporaba

Računalnik Kiox je predviden za upravljanje Boschevega sistema eBike in za prikaz podatkov o vožnji.

Poleg tu predstavljenih funkcij lahko v vsakem trenutku pride do sprememb programske opreme z namenom odpravljanja napak in dodajanja novih funkcij.

Pozneje bosta za računalnik Kiox na voljo tudi aplikacija za pametne telefone in spletni portal.

Več informacij vam je na voljo na spletni strani www.Bosch-eBike.com.

Navodila za uporabo aplikacije in portala so na voljo v spletnih navodilih za uporabo www.Bosch-eBike.com/Kiox-manual.

Komponente na sliki

Oštevilčenje prikazanih komponent se nanaša na shematske prikaze na začetku navodil za uporabo.

- (1) Računalnik
- (2) Prikazovalnik
- (3) Tipka za luči kolesa
- (4) Tipka za vklop/izklop računalnika
- (5) Držalo računalnika
- (6) USB-priključek
- (7) Upravljalna enota
- (8) Tipka za pomik naprej >
- (9) Izbirna tipka
- (10) Tipka za pomik nazaj <
- (11) Tipka za zmanjšanje podpore -/
Tipka za pomik navzdol
- (12) Tipka za povečanje podpore +/
Tipka za pomik navzgor
- (13) Tipka za pomoč pri potiskanju
- (14) Kontakti s pogonsko enoto
- (15) Zaporni vijak računalnika
- (16) Vijak krmiljenja
- (17) Pokrov USB-priključka

Tehnični podatki

Računalnik	Kiox	
Koda izdelka		BUI1330
Maks. polnilni tok USB-priključka ^{A)}	mA	1000
Polnilna napetost USB-priključka	V	5
Polnilni kabel USB ^{B)}		1 270 016 360
Delovna temperatura	°C	-5...+40
Polnilna temperatura	°C	0...+40
Temperatura skladiščenja	°C	-10...+50

Računalnik		Kiox
Notranja litij-ionska akumulatorska baterija	V mAh	3,7 230
Razred zaščite ^{C)}		IP x7 (zaščita pred prahom in vodo)
Teža, pribl.	g	60
BLUETOOTH low energy®		
– Frekvenca	MHz	2400–2480
– Moč oddajanja	mW	< 10

A) Pri temperaturi okolice < 25 °C

B) Ni v standardnem obsegu dobave.

C) Zaprt pokrov priključka USB

Izjava o skladnosti

S tem podjetje Robert Bosch GmbH, Bosch eBike Systems, izjavlja, da je vrsta radijske opreme **Kiox** skladna z direktivo 2014/53/EU. Celotno besedilo evropske izjave o skladnosti je na voljo na naslednji spletni strani:

<https://www.ebike-connect.com/conformity>

Namestitev

Namestitev in odstranitev računalnika (glejte sliko A)

Spodnji del računalnika Kiox namestite v držalo (5) in ga nekoliko poklopite naprej, da se računalnik občutno zaskoči v magnetno držalo.

Opomba: računalnik je mogoče dodatno zavarovati z varnostno zanko (dodatna oprema), s čimer preprečite, da bi računalnik ob padcu padel iz držala.

Ko želite računalnik odstraniti, ga primate na zgornjem delu in ga povlecite proti sebi, da se sprost iz magnetnega držala.

► **Ko električno kolo parkirate, odstranite računalnik.**

Računalnik lahko v držalu zavarujete tako, da ga ni mogoče odstraniti. V ta namen vijak krmiljenja (16) odvijajte, dokler ni mogoče držala računalnika Kiox premakniti v stran. Računalnik namestite v nosilec. Zaporni vijak (M 3, dolžina 6 mm) od spodaj privijte v za to predvideni navoj računalnika (uporaba daljšega vijaka lahko poškoduje računalnik). Držalo pomaknite v prvotni položaj in privijte vijak krmiljenja v skladu z navodili proizvajalca.

Delovanje

Pred prvo uporabo

Kiox je dobavljen z delno napolnjeno akumulatorsko baterijo. Pred prvo uporabo je treba akumulatorsko baterijo polniti vsaj 1 uro, za kar uporabite USB-priključek (glejte „Napajanje računalnika“, Stran Slovenščina – 3) ali sistem eBike.

Upravljalno enoto namestite tako, da so tipke skoraj v navpičnem položaju glede na krmilo.

Izbira sistemskih nastavitev

Računalnik namestite v držalo in opravite naslednja dejanja. Kolo mora med nastavljanjem stati:

Odprite prikaz stanja (s tipko < (10) na upravljalni enoti do prvega prikaza) in z izbirno tipko odprite možnost <Settings (Nastavitve)>.

S tipkama – (11) in + (12) lahko izberete želeno nastavitve. To nastavitve in nadaljnje podmenije lahko po potrebi odprete z izbirno tipko (9). Iz vsakega nastavitvenega menija se lahko na prejšnji meni vrnete s tipko < (10).

V meniju <Sys settings (System settings/Sistemske nastavitve)> lahko opravite naslednje nastavitve:

- <Dis brgh [current value] (Display brightness [current value]/Osvetlitev zaslona [trenutna vrednost])>
- <Time [HH:MM] (Čas [UU:MM])>
- <Date [DD.Mon.YYYY] (Datum[DD.MM.LLLL])>
- <Time zone [Current value] (Časovni pas [trenutna vrednost])>
- <24h form (24h time format/24-urna oblika zapisa časa)>
- <Brgh backg. (Bright background/Svetlo ozadje) >
- <Imp. units (Imperial units/Imperialne merske enote)>
- <Language [Current language] (Jezik [trenutni jezik])>
- <Reset BUI330 (Ponastavitev BUI330)>

Vklop sistema eBike

Pogoji

Sistem eBike je mogoče vklopiti le, če so izpolnjeni naslednji pogoji:

- Nameščena je zadostno napolnjena akumulatorska baterija električnega kolesa (glejte navodila za uporabo akumulatorske baterije).
- Računalnik je pravilno nameščen v nosilec.

Vklop/izklop sistema eBike

Za **vklop** sistema eBike imate na voljo naslednje možnosti:

- Računalnik namestite v nosilec (5).
- Ko sta nameščena računalnik in akumulatorska baterija električnega kolesa, pritisnite tipko za vklop/izklop (4) računalnika.
- Ko je računalnik nameščen, pritisnite tipko za vklop/izklop akumulatorske baterije električnega kolesa (pri nekaterih proizvajalcih koles dostop do tipke za vklop/izklop akumulatorske baterije ni mogoče; glejte navodila za uporabo akumulatorske baterije).

Pogon se vklopi takoj, ko začnete poganjati pedala (razen pri vklopljeni funkciji pomoči pri potiskanju ali če je raven podpore nastavljena na **OFF**). Moč motorja je odvisna od ravni podpore, ki je nastavljena v računalniku.

Ko v načinu običajnega delovanja neahate poganjati pedala ali ko dosežete hitrost **25/45 km/h**, električno kolo preneha pomagati pri poganjanju. Pogon se ponovno samodejno

vklopi takoj, ko začnete poganjati pedala in je hitrost manjša od **25/45 km/h**.

Za **izklop** sistema eBike imate na voljo naslednje možnosti:

- Pritisnite in držite tipko za vklop/izklop **(4)** računalnika najmanj 1 sekundo.
- Akumulatorsko baterijo električnega kolesa izklopite s pripadajočo tipko za vklop/izklop (nekateri proizvajalci električnih koles ne omogočijo dostopa do tipke za vklop/izklop akumulatorske baterije; glejte navodila za uporabo proizvajalca kolesa).
- Odstranite računalnik iz nosilca.

Če pribl. 10 min ni zaznano delovanje pogona električnega kolesa (npr. ker električno kolo stoji) in ne pritisnete nobene tipke na računalniku ali upravljalni enoti električnega kolesa, se sistem eBike in posledično tudi akumulatorska baterija zaradi varčevanja z energijo samodejno izklopi.

Napajanje računalnika

Če je računalnik nameščen v nosilec **(5)** in če je na električno kolo nameščena zadostno napolnjena akumulatorska baterija ter je sistem eBike vklopljen, akumulatorsko baterijo računalnika napaja akumulatorska baterija električnega kolesa.

Če računalnik odstranite iz nosilca **(5)**, za napajanje skrbi akumulatorska baterija računalnika. Ko je akumulatorska baterija računalnika skoraj prazna, se na prikazovalniku pojavi opozorilo.

Računalnik ponovno namestite v nosilec **(5)**, da napolnite njegovo akumulatorsko baterijo. Če sistema eBike 10 minutah ne uporabljate, se ta samodejno izklopi, razen če poteka polnjenje akumulatorske baterije električnega kolesa. V tem primeru se konča tudi polnjenje akumulatorske baterije računalnika.

Računalnik lahko napolnite tudi prek priključka USB. V ta namen odprite pokrov **(17)**. Povežite priključek USB **(6)** računalnika z mikro kablom USB z navadnim polnilnikom USB (ni vključen v standardni obseg dobave) ali priključkom USB osebnega računalnika (polnilna napetost 5 V, maks. polnilni tok: 500 mA).

Če računalnik odstranite iz držala **(5)**, ostanejo vse vrednosti funkcij shranjene in jih je mogoče ponovno prikazati.

Datum in čas sta brez ponovnega polnjenja akumulatorske baterije računalnika Kiox shranjena največ 6 mesecev. Ob ponovnem vklopu se pri povezavi *Bluetooth®* z aplikacijo in po uspešnem iskanju položaja s sistemom GPS na pametnem telefonu ponovno nastavi datum in čas.

Opomba: računalnik Kiox se polni **le** v vklopljenem stanju.

Opomba: če računalnik Kiox med polnjenjem prek kabla USB izklopite, lahko računalnik Kiox ponovno vklopite šele, ko odstranite kabel USB.

Opomba: da ohranite najdaljšo življenjsko dobo akumulatorske baterije računalnika, akumulatorsko baterijo na vsake tri mesece polnite eno uro.

Način za shranjevanje/ponastavitev računalnika Kiox

Računalnik omogoča varčni način za shranjevanje, ki zmanjša praznjenje notranje baterije. Datum in čas se pri tem izbrišeta.

Način lahko vklopite z daljšim pritiskom (najmanj 8 s) na tipko za vklop/izklop **(4)** računalnika.

Če se računalnik po pritisku na tipko za vklop/izklop **(4)** ne zažene, je računalnik v načinu za shranjevanje.

Če tipko za vklop/izklop **(4)** držite vsaj 2 sekundi, izklopite način za shranjevanje.

Računalnik zazna, ali je v stabilnem položaju. Če tipko za vklop/izklop **(4)** v stabilnem položaju držite vsaj 8 sekund, računalnik preklopi v način za shranjevanje. Če računalnik Kiox proti pričakovanjem ni v stabilnem položaju in če ga ni več mogoče upravljati, z daljšim pritiskom na tipko za vklop/izklop (najmanj 8 s) sprožite ponastavitev. Po ponastavitvi se računalnik samodejno zažene po pribl. 5 sekundah. Če se računalnik Kiox ne zažene, tipko za vklop/izklop **(4)** držite pritisnjeno 2 sekundi.

Za ponastavitev računalnika Kiox na tovarniške nastavitve, izberite **<Settings (Nastavitve)>** → **<Sys settings (System settings/Sistemske nastavitve)>** → **<Reset BUI330 (Ponastavitev BUI330)>**. Pri tem se izbrišejo vsi uporabniški podatki.

Prikazi in nastavitve računalnika

Opomba: vse nastavitve in besedila na naslednjih straneh veljajo za trenutno različico programske opreme. Ker se med letom programska oprema pogosto posodobi, se lahko po posodobitvi nastavitve in besedila nekoliko razlikujejo.

Zasnova upravljanja

S tipkama **< (10)** in **> (8)** lahko tudi med vožnjo odprete različne prikaze z informacijami o vožnji. Tako lahko med vožnjo obe roki obdržite na krmilu.

S tipkama **+ (12)** in **- (11)** lahko povečate ali zmanjšate stopnjo podpore. Če odprete seznam (npr. v meniju **<Settings (Nastavitve)>**), se lahko s tema tipkama pomikate navzgor in navzdol po seznamu.

Nastavitve **<Settings (Nastavitve)>**, do katerih lahko dostopate prek prikaza stanja, med vožnjo ni mogoče spremeniti.

Z izbirno tipko **(9)** lahko izvedete naslednje funkcije:

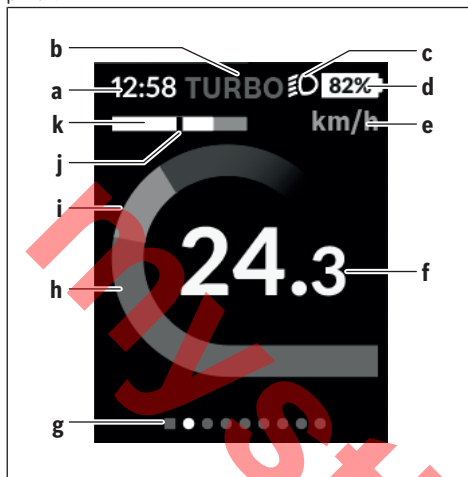
- Med vožnjo odprete hitri meni.
- Med mirovanjem lahko na prikazu stanja odprete nastavitveni meni.
- Potrdite lahko vrednosti in obvestila.
- Zapustite lahko pogovorno okno.

Če računalnik odstranite iz držala in ga ne izklopite, se zaporedoma prikažejo informacije o zadnji prevoženi poti in stanju.

Če po odstranitvi iz držala ne pritisnete nobene tipke, se računalnik po 1 minuti izklopi.

Začetni prikaz

Ko vklopljen računalnik namestite v držalo, se pojavi začetni prikaz.



- a Prikaz ure/hitrosti
 - b Prikaz ravni podpore
 - c Prikaz vozne luči
 - d Prikaz polnjenja akumulatorske baterije električnega kolesa
 - e Prikaz merske enote za hitrost^{A)}
 - f Hitrost
 - g Orientacijska vrstica
 - h Zmogljivost motorja
 - i Lastna zmogljivost
 - j Povprečna hitrost
 - k Prikaz zmogljivosti
- A) Sprememba je mogoča prek prikaza stanja **<Settings (Nastavitve)>**.

Prikazi **a...d** so del statusne vrstice in se pojavijo na vsakem prikazu. Če je na prikazu že navedena hitrost, prikaz **a** preklopi na trenutni čas v urah in minutah. Prikazi v statusni vrstici:

- **Hitrost/čas**: trenutna hitrost v km/h ali mph/trenutni čas
- **Stopnja podpore**: prikaz trenutno izbrane stopnje podpore v barvnih oznakah
- **Luč**: simbol vklopljene luči
- **Stanje napolnjenosti akumulatorske baterije električnega kolesa**: prikaz trenutnega stanja napolnjenosti v odstotkih

Prikaz zmogljivosti **k** grafično ponazarja trenutno hitrost (bela črta) v odvisnosti od povprečne hitrosti **j**. Prikaz jasno kaže, ali je vaša trenutna hitrost nad ali pod povprečno vrednostjo (levo od črne črtice = pod povprečno hitrostjo; desno od črne črtice = nad povprečno hitrostjo).

Orientacijska vrstica **g** prikazuje, na katerem prikazu ste. Trenutni prikaz je poudarjen. S tipkama **(10)** < in **(8)** > se lahko pomaknete na druge prikaze.

Z začetnega prikaza se lahko na prikaz stanja pomaknete s tipko **<(10)**.

Prikaz stanja

Na prikazu stanja sta poleg statusne vrstice prikazana trenutni čas in stanje napolnjenosti vseh baterij električnega kolesa.

Pod tem je priložnostno prikazan še simbol za vklopljeno funkcijo *Bluetooth*[®] ali za napravo, povezano prek sistema *Bluetooth*[®] (npr. merilnik srčnega utripa).

V spodnjem delu lahko odprete meni **<Settings (Nastavitve)>**.

<Settings (Nastavitve)>

Do nastavitvenega menija lahko dostopate prek prikaza stanja. Nastavitve **<Settings (Nastavitve)>** med vožnjo ne morete odpreti in spreminjati.

S tipkama **– (11)** in **+ (12)** lahko izberete želene nastavitve. To nastavitve in nadaljnje podmenije lahko po potrebi odprete z izbirno tipko **(9)**. Iz vsakega nastavitvenega menija se lahko na prejšnji meni vrnete s tipko **<(10)**.

Na prvi navigacijski ravni so na voljo naslednja nadrejena področja:

- **<Registration (Registracija)>**
Napotki za poznejšo registracijo
- **<My eBike (Moje električno kolo)>** – nastavitve električnega kolesa:
Števce, kot so dnevno prevoženi kilometri in povprečne vrednosti, lahko samodejno ali ročno nastavite na „0“ oz. ponastavite doseg. Vrednost obsega kolesa, ki jo je nastavljal proizvajalec, lahko spremenite za ± 5 %. Če je vaše električno kolo opremljeno s sistemom **eShift**, lahko tu nastavite tudi sistem **eShift**. Proizvajalec ali prodajalec kolesa lahko termin servisa določi na podlagi časa delovanja in/ali časovnega obdobja. Pod **<Next Service: [Mon.YY / [xxxxx] [km] (Next eBike Service: [DD.Mon.YYYY] or at [xxxxx] [km]/Naslednji servis električnega kolesa: [DD.MM.LLLL] ali pri [xxxxx] [km])>** je prikazan termin za naslednji servis. Na strani s komponentami električnega kolesa so za vsako komponento prikazani serijska številka, različica strojne opreme, različica programske opreme in drugi podatki, pomembni za posamezno komponento.
- **<My profile (Moj profil)>** – podatki trenutnega uporabnika
- **<Bluetooth [current setting] (Bluetooth [trenutna nastavitve])>** – vklop in izklop funkcije *Bluetooth*[®]: Prikažejo se povezane naprave.
- **<Sys settings (System settings/Sistemske nastavitve)>** – seznam možnosti za nastavitve računalnika:
Izbirate lahko med prikazom hitrosti in razdalje v kilometrih ali miljih, med 12 ali 24-urnim prikazom časa in izberete čas, časovni pas, datum ter želeni jezik.

Računalnik Kiox lahko ponastavite na tovarniške nastavitve, zaženete posodobitev programske opreme (če je na voljo) in izberete črn ali bel dizajn.

- **<Information (Informacije)>** – informacije o računalniku Kiox:
Pogosto zastavljena vprašanja, certifikati, kontaktni podatki, informacije o licencah.

Podrobnejši opis posameznih parametrov vam je na voljo v spletnih navodilih za uporabo www.Bosch-eBike.com/Kiox-manual.

Hitri meni

V hitrem meniju so prikazane izbrane nastavitve, ki jih je mogoče spremeniti tudi med vožnjo.

Dostop do hitrega menija je mogoč z izbirno tipko **(9)**.

Dostop prek prikaza stanja ni mogoč.

Hitri meni omogoča naslednje nastavitve:

- **<Res. trip data Last: [DD.Mon.YY] (Reset trip data Last: [DD.Mon.YYYY HH:MM])/Ponastavitev podatkov vožnje Nazadnje: [DD.MM.LLLL HH:MM]>**

Vsi podatki o prevoženih poti se ponastavijo na nič.

- **<eShift (eShift)>**

Tu lahko na primer nastavite frekvenco poganjanja ali prestavo za speljevanje. Prestavo za speljevanje je mogoče nastaviti v nastavitvah, po poti **<My eBike (Moje električno kolo)>** → **<eShift (eShift)>**.

Vklop/izklop računalnika

Za **vklop** računalnika pritisnete tipko za vklop/izklop **(4)**.

Za **izklop** računalnika tipko za vklop/izklop **(4)** držite dlje kot 1 sekundo.

Prikaz stanja napoljenosti akumulatorske baterije

Stanje napoljenosti akumulatorske baterije električnega kolesa **d** je mogoče odčitati na prikazu stanja in v statusni vrstici. Stanje napoljenosti akumulatorske baterije električnega kolesa prikazujejo tudi LED-diode na akumulatorski bateriji električnega kolesa.

Barva prikaza d	Razlaga
Bela	Napoljenost akumulatorske baterije električnega kolesa znaša več kot 20 %.
Rumena	Napoljenost akumulatorske baterije električnega kolesa znaša pod 5 %.
Rdeča	Napoljenost je premajhna za podporo pogona, podpora se bo postopoma izklopila. Preostala energija je na voljo za luči kolesa in računalnik. Napoljenost akumulatorske baterije električnega kolesa zadostuje še za približno 2 uri delovanja luči na kolesu. Drugi porabniki (npr. menjalnik eShift, polnjenje zunanijh naprav prek USB-priključka) pri tem niso upoštevani in lahko trajanje skrajšajo.

Če se akumulatorska baterija električnega kolesa polni na kolesu, se prikaže ustrezno sporočilo.

Če računalnik odstranite iz držala **(5)**, se shrani nazadnje prikazano stanje napoljenosti akumulatorske baterije.

Nastavitev ravni podpore

Na upravljalni enoti **(7)** lahko nastavite raven podpore pogona pri poganjanju električnega kolesa. Raven podpore lahko kadar koli spremenite, tudi med vožnjo.

Opomba: pri nekaterih izvedbah je raven podpore tovarniško nastavljena in je ni mogoče spreminjati. Prav tako je mogoče, da je na voljo manj ravni podpore, kot je navedeno.

Če je proizvajalec nastavil način **eMTB Mode**, se raven podpore **SPORT** nadomesti z načinom **eMTB**. V načinu **eMTB Mode** se faktor podpore in vrtilni moment dinamično prilagajata moči poganjanja pedalov. Način **eMTB Mode** je na voljo le za pogone Performance Line CX.

Na voljo so lahko naslednje ravni podpore:

- **OFF:** podpora motorja je izklopljena, električno kolo je mogoče uporabljati kot običajno kolo s poganjanjem pedalov. Pomoči pri potiskanju na tej ravni podpore ni mogoče vklopiti.
- **ECO:** učinkovita podpora za največjo učinkovitost in največji domet
- **TOUR:** enakomerna podpora za turne vožnje z velikim dometom
- **SPORT/eMTB:**
SPORT: zmogljiva podpora za športno vožnjo po hribovitih poteh ter za vožnjo po mestu
eMTB: optimalna podpora na vsakem terenu, športno speljevanje, izboljšana dinamika, izjemna zmogljivost
- **TURBO:** največja podpora pri hitrem poganjanju pedalov za športno vožnjo

Za **povečanje** ravni podpore tipko **+ (12)** na upravljalni enoti pritisnite, dokler se na prikazovalniku ne pojavi zelena raven podpore. Za **zmanjšanje** pritisnite tipko **- (11)**.

Na prikazovalniku se pojavi moč motorja **h**. Največja moč motorja je odvisna od izbrane ravni podpore.

Če računalnik odstranite iz držala **(5)**, se shrani nazadnje prikazana raven podpore.

Vklop/izklop pomoči pri potiskanju

Pomoč pri potiskanju vam olajša potiskanje električnega kolesa. Ko je ta funkcija vklopljena, je hitrost odvisna od izbrane prestave in lahko doseže največ 6 km/h. Če je izbrana nižja prestava, je nižja tudi hitrost pri vklopljeni funkciji pomoči pri potiskanju (pri polni moči).

- **Funkcijo pomoči pri potiskanju je dovoljeno uporabljati izključno pri potiskanju električnega kolesa.** Če kolesi električnega kolesa med uporabo funkcije pomoči pri potiskanju nista v stiku s tlemi, obstaja nevarnost poškodb.

Za vklop pomoči pri potiskanju kratko pritisnite tipko **(13)** na računalniku. V 3 sekundah po vklopu pritisnite tipko **+** in jo pridržite. Pogon električnega kolesa se vklopi.

Pomoč pri potiskanju se **izklopi** v naslednjih primerih:

- izpust tipke **+**,
- kolesi električnega kolesa blokirata (npr. zaradi zaviranja ali trka ob oviro),
- hitrost preseže 6 km/h.

Ko izpustite tipko **+**, je pomoč pri potiskanju v pripravljenosti še 3 sekunde. Če v tem času znova pritisnete tipko **+**, se pomoč pri potiskanju znova aktivira.

Opomba: pri nekaterih sistemih se lahko pomoč pri potiskanju vklopi neposredno s pritiskom tipke **WALK**.

Opomba: pomoči pri potiskanju na ravni podpore **OFF** ni mogoče vklopiti.

Vklop/izklop luči na kolesu

Pri izvedbah, pri katerih sistem eBike napaja vozno luč, je mogoče prek računalnika s tipko za luči kolesa **(3)** sočasno vklopiti in izklopiti sprednjo in zadnjo luč.

Ko je luč vklopljena, je v statusni vrstici na prikazovalniku prikazan simbol.

Vklop in izklop luči na kolesu ne vpliva na osvetlitev prikazovalnika.

eShift (dodatna oprema)

eShift pomeni vključitev elektronskih prestavnih sistemov v sistem eBike. Komponente eShift je proizvajalec električno povezal s pogonsko enoto. Upravljanje elektronskih prestavnih sistemov je opisano v posebnih navodilih za uporabo.

Napajanje zunanijh naprav prek priključka USB

S priključkom USB lahko oskrbujete oz. polnite večino naprav, ki jih je mogoče oskrbovati prek priključka USB (npr. različne mobilne telefone).

Pogoj za napajanje je, da je sta na električnem kolesu nameščena računalnik in zadostno napolnjena akumulatorska baterija.

Odprite zaščitni pokrovček **(17)** priključka USB na računalniku. S kablom za polnjenje USB mikro A – mikro B (ki vam je na voljo pri prodajalcu Boschevih električnih koles) povežite priključek USB zunanje naprave z vhodom USB **(6)** na računalniku.

Ko porabnik izklopate, morate priključek USB ponovno skrbno pokriti z zaščitnim pokrovčkom **(17)**.

► **Povezava USB ni vodoodporna vtična zveza. Pri vožnji v dežju ne sme biti priključena nobena zunanja naprava, priključek USB pa mora biti popolnoma pokrit z zaščitnim pokrovčkom (17).**

Pozor: porabniki, priključeni na sistem Nyon, lahko zmanjšajo domet električnega kolesa.

Prikaz kode napake

Komponente sistema eBike se ves čas samodejno preverjajo. V primeru napake se na računalniku prikaže ustrezna koda napake.

Pogon se glede na vrsto napake po potrebi samodejno izklopi. Kljub temu je mogoče vedno nadaljevati vožnjo brez podpore pogona. Pred nadaljnimi vožnjami je treba električno kolo preveriti.

► **Vsa popravila naj opravi zgolj pooblaščen prodajalec koles.**

Koda	Vzrok	Ukrepi
410	Ena ali več tipk računalnika je blokiranih.	Preverite, ali so tipke zataknjene, npr. zaradi vdora umazanije. Tipke po potrebi očistite.
414	Težava pri povezovanju upravljalne enote	Poskrbite za pregled priključkov in povezav.
418	Ena ali več tipk upravljalne enote je blokiranih.	Preverite, ali so tipke zataknjene, npr. zaradi vdora umazanije. Tipke po potrebi očistite.
419	Napaka pri konfiguraciji	Ponovno zaženite sistem. Če je težava še vedno prisotna, se obrnite na svojega trgovca Boschevih električnih koles.
422	Težava s povezavo pogonske enote	Poskrbite za pregled priključkov in povezav.
423	Težava s povezavo akumulatorske baterije električnega kolesa	Poskrbite za pregled priključkov in povezav.
424	Napaka v komunikaciji med komponentami	Poskrbite za pregled priključkov in povezav.
426	Notranja napaka prekoračitve časa	Ponovno zaženite sistem. Če je težava še vedno prisotna, se obrnite na svojega trgovca Boschevih električnih koles. Ko je prisotna ta napaka, v meniju osnovnih nastavitev ni mogoče odpreti in nastaviti obsega pnevmatik.
430	Notranja akumulatorska baterija računalnika je prazna.	Napolnite računalnik (v nosilcu ali prek priključka USB).
431	Napaka različice programske opreme	Ponovno zaženite sistem. Če je težava še vedno prisotna, se obrnite na svojega trgovca Boschevih električnih koles.

Koda	Vzrok	Ukrepi
440	Notranja napaka pogonske enote	Ponovno zaženite sistem. Če je težava še vedno prisotna, se obrnite na svojega trgovca Boschvih električnih koles.
450	Notranja napaka programske opreme	Ponovno zaženite sistem. Če je težava še vedno prisotna, se obrnite na svojega trgovca Boschvih električnih koles.
460	Napaka na priključku USB	Odstranite kabel iz priključka USB na računalniku. Če je težava še vedno prisotna, se obrnite na svojega trgovca Boschvih električnih koles.
490	Notranja napaka računalnika	Poskrbite za pregled računalnika.
500	Notranja napaka pogonske enote	Ponovno zaženite sistem. Če je težava še vedno prisotna, se obrnite na svojega trgovca Boschvih električnih koles.
502	Napaka luči na kolesu	Preverite luč in pripadajoče kable. Ponovno zaženite sistem. Če je težava še vedno prisotna, se obrnite na svojega trgovca Boschvih električnih koles.
503	Napaka senzorja hitrosti	Ponovno zaženite sistem. Če je težava še vedno prisotna, se obrnite na svojega trgovca Boschvih električnih koles.
510	Notranja napaka senzorja	Ponovno zaženite sistem. Če je težava še vedno prisotna, se obrnite na svojega trgovca Boschvih električnih koles.
511	Notranja napaka pogonske enote	Ponovno zaženite sistem. Če je težava še vedno prisotna, se obrnite na svojega trgovca Boschvih električnih koles.
530	Napaka akumulatorske baterije	Izklopite električno kolo, odstranite akumulatorsko baterijo električnega kolesa in jo ponovno vstavite. Ponovno zaženite sistem. Če je težava še vedno prisotna, se obrnite na svojega trgovca Boschvih električnih koles.
531	Napaka pri konfiguraciji	Ponovno zaženite sistem. Če je težava še vedno prisotna, se obrnite na svojega trgovca Boschvih električnih koles.
540	Napaka temperature	Električno kolo je zunaj dovoljenega temperaturnega območja. Izklopite sistem eBike, da pogonsko enoto ohladite ali segrejete na dovoljeno temperaturo. Ponovno zaženite sistem. Če je težava še vedno prisotna, se obrnite na svojega trgovca Boschvih električnih koles.
550	Zazan je bil nedovoljen porabnik.	Odstranite porabnik. Ponovno zaženite sistem. Če je težava še vedno prisotna, se obrnite na svojega trgovca Boschvih električnih koles.
580	Napaka različice programske opreme	Ponovno zaženite sistem. Če je težava še vedno prisotna, se obrnite na svojega trgovca Boschvih električnih koles.
591	Napaka pri preverjanju pristnosti	Izklopite sistem eBike. Odstranite akumulatorsko baterijo in jo ponovno namestite. Ponovno zaženite sistem. Če je težava še vedno prisotna, se obrnite na svojega trgovca Boschvih električnih koles.
592	Nezdružljiva komponenta	Namestite združljiv prikazovalnik. Če je težava še vedno prisotna, se obrnite na svojega trgovca Boschvih električnih koles.
593	Napaka pri konfiguraciji	Ponovno zaženite sistem. Če je težava še vedno prisotna, se obrnite na svojega trgovca Boschvih električnih koles.
595, 596	Napaka v komunikaciji	Preverite električno napeljavo do menjalnika in ponovno zaženite sistem. Če je težava še vedno prisotna, se obrnite na svojega trgovca Boschvih električnih koles.
602	Notranja napaka akumulatorske baterije med polnjenjem	Odstranite polnilnik z akumulatorske baterije. Ponovno zaženite sistem eBike. Polnilnik ponovno priklopite na akumulatorsko baterijo. Če je težava še vedno prisotna, se obrnite na svojega trgovca Boschvih električnih koles.
602	Notranja napaka akumulatorske baterije	Ponovno zaženite sistem. Če je težava še vedno prisotna, se obrnite na svojega trgovca Boschvih električnih koles.

Koda	Vzrok	Ukrepi
603	Notranja napaka akumulatorske baterije	Ponovno zaženite sistem. Če je težava še vedno prisotna, se obrnite na svojega trgovca Boschevih električnih koles.
605	Napaka temperature akumulatorske baterije	Električno kolo je zunaj dovoljenega temperaturnega območja. Izklopite sistem eBike, da pogonsko enoto ohladite ali segrejete na dovoljeno temperaturo. Ponovno zaženite sistem. Če je težava še vedno prisotna, se obrnite na svojega trgovca Boschevih električnih koles.
605	Napaka temperature akumulatorske baterije med polnjenjem	Odstranite polnilnik z akumulatorske baterije. Počakajte, da se akumulatorska baterija ohladi. Če je težava še vedno prisotna, se obrnite na svojega trgovca Boschevih električnih koles.
606	Zunanja napaka akumulatorske baterije	Preverite ožičenje. Ponovno zaženite sistem. Če je težava še vedno prisotna, se obrnite na svojega trgovca Boschevih električnih koles.
610	Napaka napetosti akumulatorske baterije	Ponovno zaženite sistem. Če je težava še vedno prisotna, se obrnite na svojega trgovca Boschevih električnih koles.
620	Napaka polnilnika	Zamenjajte polnilnik. Obrnite se na svojega trgovca Boschevih električnih koles.
640	Notranja napaka akumulatorske baterije	Ponovno zaženite sistem. Če je težava še vedno prisotna, se obrnite na svojega trgovca Boschevih električnih koles.
655	Večkratna napaka akumulatorske baterije	Izklopite sistem eBike. Odstranite akumulatorsko baterijo in jo ponovno namestite. Ponovno zaženite sistem. Če je težava še vedno prisotna, se obrnite na svojega trgovca Boschevih električnih koles.
656	Napaka različice programske opreme	Obrnite se na svojega trgovca za Bosch sistem eBike, da bo posodobil programsko opremo.
7xx	Napaka menjalnika	Prosimo, upoštevajte proizvajalčeva navodila za uporabo menjalnika.
800	Notranja napaka sistema ABS	Obrnite se na svojega trgovca Boschevih električnih koles.
810	Nemogoči signali na senzorju hitrosti kolesa. Obrnite se na svojega trgovca Boschevih električnih koles.	Obrnite se na svojega trgovca Boschevih električnih koles.
820	Napaka v povezavi s senzorjem hitrosti sprednjega kolesa.	Obrnite se na svojega trgovca Boschevih električnih koles.
821...826	Nemogoči signali na senzorju hitrosti sprednjega kolesa. Plošča senzorja morda ni prisotna, je pokvarjena ali napačno nameščena; velika razlika v premeru pnevmatike med sprednjim in zadnjim kolesom; ekstremni pogoji vožnje, npr. vožnja po zadnjem kolesu.	Ponovno zaženite sistem in opravite preizkusno vožnjo, ki naj traja vsaj 2 minuti. Opozorilna lučka ABS mora ugasniti. Če je težava še vedno prisotna, se obrnite na svojega trgovca Boschevih električnih koles.
830	Napaka v povezavi s senzorjem hitrosti zadnjega kolesa.	Obrnite se na svojega trgovca Boschevih električnih koles.
831 833...835	Nemogoči signali na senzorju hitrosti zadnjega kolesa. Plošča senzorja morda ni prisotna, je pokvarjena ali napačno nameščena; velika razlika v premeru pnevmatike med sprednjim in zadnjim kolesom; ekstremni pogoji vožnje, npr. vožnja po zadnjem kolesu.	Ponovno zaženite sistem in opravite preizkusno vožnjo, ki naj traja vsaj 2 minuti. Opozorilna lučka ABS mora ugasniti. Če je težava še vedno prisotna, se obrnite na svojega trgovca Boschevih električnih koles.
840	Notranja napaka sistema ABS	Obrnite se na svojega trgovca Boschevih električnih koles.

Koda	Vzrok	Ukrepi
850	Notranja napaka sistema ABS	Obrnite se na svojega trgovca Boschevih električnih koles.
860, 861	Napaka v napajanju	Ponovno zaženite sistem. Če je težava še vedno prisotna, se obrnite na svojega trgovca Boschevih električnih koles.
870, 871 880 883...885	Napaka v komunikaciji	Ponovno zaženite sistem. Če je težava še vedno prisotna, se obrnite na svojega trgovca Boschevih električnih koles.
889	Notranja napaka sistema ABS	Obrnite se na svojega trgovca Boschevih električnih koles.
890	Opozorilna lučka je pokvarjena ali manjka; sistem ABS morda ne deluje.	Obrnite se na svojega trgovca Boschevih električnih koles.
Ni prikaza	Notranja napaka računalnika	Ponovno zaženite sistem eBike tako, da ga izklopite in ponovno vklopite.

Vzdrževanje in servisiranje

Vzdrževanje in čiščenje

Vseh komponent ni dovoljeno čistiti z vodo pod tlakom. Poskrbite, da bo prikazovalnik računalnika vedno čist. Če je prikazovalnik umazan, lahko pride do napačnega prepoznavanja svetlosti.

Za čiščenje računalnika uporabljajte mehko krpo, ki ste jo navlažili z vodo. Ne uporabljajte čistilnih sredstev.

Vsaj enkrat letno opravite tehnični pregled sistema eBike (npr. mehanski deli, stanje sistemske programske opreme).

Poleg tega lahko proizvajalec ali prodajalec kolesa termin servisa določi na podlagi časa delovanja in/ali časovnega obdobja. V tem primeru računalnik po vsakem vklopu prikaže datum termina za servis.

Za servis ali popravila električnega kolesa se obrnite na pooblaščenega prodajalca koles.

► **Vsa popravila naj opravi zgolj pooblaščen prodajalec koles.**

Servisna služba in svetovanje uporabnikom

Z vsemi vprašanji o sistemu eBike in njegovih komponentah se obrnite na pooblaščenega prodajalca koles.

Podatke za stik s pooblaščenimi prodajalci koles najdete na spletni strani www.bosch-ebike.com.

Transport

► **Če električnega kolesa ne prevažate v avtomobilu, ampak npr. na prtljajniku za kolo, snemite računalnik in akumulatorsko baterijo, da tako preprečite poškodbe.**

Odlaganje



Pogonsko enoto, računalnik z upravljalno enoto, akumulatorsko baterijo, senzor hitrosti, pribor in embalažo oddajte v okolju prijazno

recikliranje.

Električnih koles in njihovih komponent ne odvrzite med gospodinjne odpadke!



Odslužene električne naprave (v skladu z Direktivo 2012/19/EU) in okvarjene ali izrabljene akumulatorske/navadne baterije (v skladu z Direktivo 2006/66/ES) je treba zbirati ločeno in jih okolju prijazno reciklirati.

Neuporabne komponente Boschevega električnega kolesa oddajte pooblaščenemu prodajalcu koles.

Pridržujemo si pravico do sprememb.

mysticbike.cz

Sigurnosne napomene



Treba pročitati sve sigurnosne napomene i upute. Propusti do kojih može doći uslijed nepridržavanja sigurnosnih napomena i uputa mogu uzrokovati električni udar, požar i/ili teške ozljede.

Sačuvajte sve sigurnosne napomene i upute za buduću primjenu.

Pojam **baterija**, koji se koristi u ovim uputama za uporabu, odnosi se na sve originalne Bosch eBike baterije.

- ▶ **Neka vam prikaz na putnom računalo ne odvraća pozornost.** Ako niste usredotočeni isključivo na promet, postoji opasnost od nesreće. Ako želite unijeti promjenu režima rada u putno računalo, zaustavite se i unesite odgovarajuće podatke.
- ▶ **Ne otvarajte putno računalo.** Otvaranjem možete oštetiti putno računalo, a tada gubite jamstvo.
- ▶ **Putno računalo ne upotrebljavajte kao ručku.** Ako e-bicikl podignete držeći putno računalo, možete nepovratno oštetiti putno računalo.
- ▶ **Nemojte odlagati bicikl naglavce na upravljač ili sjedalo ako su putno računalo ili njegov nosač istureni preko upravljača.** Putno računalo ili nosač mogu se nepovratno oštetiti. Skinite putno računalo čak i prije stavljanja bicikla u držač za montažu kako biste izbjegli da putno računalo padne ili se ošteti.
- ▶ **Oprez!** Pri uporabi putnog računala s *Bluetooth®* može se pojaviti smetnja kod drugih uređaja i sustava, zrakoplova i medicinskih uređaja (npr. elektrostimulator srca, slušni aparati). Također nije moguće isključiti ozljede ljudi i životinja koji se nalaze u neposrednoj blizini. Nemojte koristiti putno računalo s *Bluetooth®* u blizini medicinskih uređaja, benzinskih postaja, kemijskih postrojenja, područja u kojima postoji opasnost od eksplozije ili eksplozivna. Nemojte koristiti putno računalo s *Bluetooth®* u zrakoplovima. Izbjegavajte rad tijekom dužeg vremenskog razdoblja u neposrednoj blizini tijela.
- ▶ *Bluetooth®* slovni znak kao i grafički simbol (logotipovi) su registrirane trgovačke marke i vlasništvo Bluetooth SIG, Inc. Tvrtka Bosch eBike Systems ima licenciju za svako korištenje ovog slovnog znaka/grafičkog simbola.
- ▶ **Putno računalo je opremljeno radijskim sučeljem. Potrebno je uvažavati propise o ograničenju korištenja, npr. u zrakoplovima ili bolnicama.**

Napomena za zaštitu podataka

Ako putno računalo odnesete u Bosch servis radi servisiranja, postoji mogućnost da se tvrtki Bosch prenesu podaci pohranjeni na uređaju.

Opis proizvoda i radova

Namjenska uporaba

Putno računalo Kiox je predviđeno za upravljanje Bosch eBike sustavom i za prikaz podataka o vožnji.

Osim ovdje prikazanih funkcija može se dogoditi da se u svakom trenutku uvode izmjene softvera za uklanjanje pogrešaka i za funkcionalna poboljšanja.

Uskoro će za putno računalo Kiox biti dostupna aplikacija za pametni telefon i internetski portal.

Dodatne informacije naći ćete na internetskoj stranici www.Bosch-eBike.com.

Upute za uporabu aplikacije i portala naći ćete u online uputama za uporabu pod www.Bosch-eBike.com/Kiox-manual.

Prikazani dijelovi uređaja

Numeriranje prikazanih komponenti odnosi se na prikaze na stranicama sa slikama koje se nalaze na početku ove upute.

- (1) Putno računalo
- (2) Zaslon
- (3) Tipka za svjetlo bicikla
- (4) Tipka za uključivanje/isključivanje putnog računala
- (5) Nosač putnog računala
- (6) USB priključak
- (7) Upravljačka jedinica
- (8) Tipka za listanje naprijed >
- (9) Tipka za odabir
- (10) Tipka za listanje natrag <
- (11) Tipka za odabir prethodnog režima rada -/ tipka za listanje prema dolje
- (12) Tipka za odabir sljedećeg režima rada +/ tipka za listanje prema gore
- (13) Tipka za pomoć pri guranju
- (14) Kontakti s pogonskom jedinicom
- (15) Vijak za blokiranje putnog računala
- (16) Vijak upravljačkog uređaja
- (17) Zaštitna kapica USB priključka

Tehnički podaci

Putno računalo	Kiox	
Kôd proizvoda	BU1330	
Struja punjenja USB priključka maks. ^{A)}	mA	1000
Napon punjenja USB priključka	V	5
USB kabel za punjenje ^{B)}	1 270 016 360	
Radna temperatura	°C	-5...+40
Temperatura punjenja	°C	0...+40
Temperatura skladištenja	°C	-10...+50
Litij-ionska interna baterija	V mAh	3,7 230
Vrsta zaštite ^{C)}	IP x7 (nepropustan za prašinu, vodootporan)	

Putno računalo		Kiox
Težina cca.	g	60
BLUETOOTH low energy®		
– frekvencija	MHz	2400–2480
– snaga odašiljanja	mW	< 10

- A) na okolnoj temperaturi < 25 °C
 B) nije u standardnom opsegu isporuke
 C) kada je zatvoren USB poklopac

Izjava o sukladnosti

Ovime tvrtka Robert Bosch GmbH, Bosch eBike Systems, izjavljuje da je tip radiouređaja **Kiox** u skladu sa zahtjevima Direktive 2014/53/EU. Cijeli tekst EU izjave o sukladnosti dostupan je na sljedećoj internetskoj adresi: <https://www.ebike-connect.com/conformity>

Montaža

Stavljanje i vađenje putnog računala (vidjeti sliku A)

Najprije stavite Kiox s donjem dijelom na držač (5) i lagano ga preklomite prema naprijek tako da se putno računalo osjetno fiksira u magnetni nosač.

Napomena: Kako biste izbjegli da u slučaju pada putno računalo ispadne iz nosača, možete dodatno osigurati putno računalo sigurnosnom otmčom (opcionally dostupna).

Za vađenje uhvatite putno računalo na gornjem kraju i povucite ga prema sebi da se odvoji iz magnetnog nosača.

► Kada parkirate e-bicikl, skinite putno računalo.

Postoji mogućnost da putno računalo u nosaču osigurate od vadenja. U tu svrhu otpustite vijak upravljačkog uređaja (16) tako da nosač Kioxa možete bočno zakrenuti. Stavite putno računalo u nosač. Uvijte vijak za blokiranje (navoj M3, dužina 6 mm) s donje strane u predviđeni navoj putnog računala (uporaba dužeg vijka može uzrokovati oštećenje putnog računala). Nosač ponovno zakrenite natrag i zategnite vijak upravljačkog uređaja prema podacima proizvođača.

Rad

Prije prvog stavljanja u pogon

Kiox se isporučuje s djelomično napunjenom baterijom. Prije prvog korištenja valja puniti ovu bateriju najmanje 1 h pomoću USB priključka (vidi „Električno napajanje putnog računala“, Stranica Hrvatski – 3) ili eBike sustava.

Upravljačka jedinica treba biti postavljena tako da su tipke gotovo okomito okrenute prema upravljaču.

Biranje postavki sustava

Stavite putno računalo u nosač i kada je zaustavljen bicikl, postupite na sljedeći način:
 Idite na statusni zaslon (pritiskom na tipku < (10) na upravljačkoj jedinici do prvog prikaza) i pozovite pritiskom na tipku za odabir <Settings (Postavke)>.

Priskomom na tipku – (11) i + (12) možete odabrati željenu postavku i otvoriti je kao i eventualno dodatne podizbornike priskomom na tipku za odabir (9). Iz izbornika Postavke možete se vratiti u prethodni izbornik priskomom na tipku < (10).

Pod <Sys settings (System settings/Postavke sustava)> možete izvršiti sljedeće postavke:

- <Dis brgh[current value] (Display brightness[current value]/Svjetlina zaslona[trenutna vrijednost])>
- <Time [HH:MM] (Vrijeme [SS:MM])>
- <Date [DD.Mon.YYYY] (Datum [DD.M.GGGG])>
- <Time zone [Current value] (Vremenska zona [Trenutna vrijednost])>
- <24h form (24h time format/24-satni format vremena)>
- <Brgh backg. (Bright background /Svjetla pozadina)>
- <Imp. units (Imperial units/Imperijalne mjerne jedinice)>
- <Language [Current language] (Jezik [Trenutni jezik])>
- <Reset BUI330 (Resetiraj BUI330)>

Stavljanje eBike sustava u pogon

Preduvjeti

Sustav eBike možete aktivirati samo ako su ispunjeni sljedeći preduvjeti:

- Umetnuta je dovoljno napunjena eBike baterija (vidi upute za uporabu baterije).
- Putno računalo je ispravno umetnuto u nosač.

Uključivanje/isključivanje eBike sustava

Za uključivanje eBike sustava imate na raspolaganju sljedeće mogućnosti:

- Stavite putno računalo u nosač (5).
- Kod umetnutog putnog računala i eBike baterije jednom kratko pritisnite tipku za uključivanje/isključivanje (4) putnog računala.
- Kod umetnutog putnog računala pritisnite tipku za uključivanje/isključivanje eBike baterije (moguća su rješenja proizvođača bicikala kod kojih ne postoji pristup tipki za uključivanje/isključivanje baterije; vidi upute za uporabu baterije).

Pogon se uključuje čim nagazite pedalu (osim kod funkcije pomoć pri guranju ili u režimu rada **OFF**). Snaga motora ravna se prema namještenom režimu rada na putnom računalo.

Kada u normalnom načinu rada prestanete gaziti pedale ili kada postignete brzinu od **25/45 km/h**, eBike pogon isključuje režim rada. Pogon se automatski ponovno uključuje kada nagazite pedale i kada je brzina ispod **25/45 km/h**.

Za **isključivanje** eBike sustava imate na raspolaganju sljedeće mogućnosti:

- Pritisnite tipku za uključivanje/isključivanje **(4)** putnog računala u trajanju od najmanje 1 sekunde.
- Isključite eBike bateriju pritiskom na tipku za uključivanje/isključivanje baterije (moguća su specifična rješenja proizvođača bicikala kod kojih ne postoji pristup tipki za uključivanje/isključivanje baterije; vidi upute za uporabu proizvođača bicikala).
- Izvadite putno računalo iz nosača.

Ako u roku od oko 10 minuta ne zatražite prikaz snage eBike pogona (primjerice jer je e-bicikl zaustavljen) ili ako ne pritisnete tipku na putnom računalu ili upravljačkoj jedinici e-bicikla, eBike sustav, a time i baterija isključuje se automatski zbog uštede energije.

Električno napajanje putnog računala

Ako je putno računalo umetnuto u nosač **(5)**, ako je dovoljno napunjena eBike baterija umetnuta u e-bicikl i ako je uključen eBike sustav, baterija putnog računala se napaja preko eBike baterije.

Ako putno računalo izvadite iz nosača **(5)**, električno napajanje se vrši preko baterije putnog računala. Ako je baterija putnog računala slaba, na zaslonu se prikazuje upozorenje.

Za punjenje baterije putnog računala putno računalo ponovno umetnite u nosač **(5)**. Imajte na umu da ako odmah ne stavite eBike bateriju da se puni, eBike sustav će se isključiti automatski nakon 10 minuta bez aktiviranja. U ovom slučaju se prekida i punjenje baterije putnog računala. Putno računalo možete puniti i pomoću USB priključka. Otvorite zaštitnu kapicu **(17)**. Utaknite komercijalni USB punjač (nije u standardnom opsegu isporuke) ili USB priključak računala (napon punjenja 5 V: maks. struja punjenja 500 mA) u USB utičnicu **(6)** putnog računala preko Micro USB kabela.

Ako putno računalo izvadite iz nosača **(5)**, sve vrijednosti funkcija ostaju pohranjene te se mogu i dalje prikazivati.

Ako Kiox bateriju ponovno ne napunite, datum i vrijeme na satu ostaju pohranjeni najviše 6 mjeseci. Nakon ponovnog uključivanja datum i vrijeme na satu se ponovno podešavaju u slučaju Bluetooth® povezivanja s aplikacijom i uspješnog GPS lociranja na pametnom telefonu.

Napomena: Kiox se puni samo u uključenom stanju.

Napomena: Ako Kiox isključite za vrijeme punjenja s USB kablom, možete ga ponovno uključiti tek nakon što ste izvukli USB kabl.

Napomena: Kako biste osigurali maksimalni životni vijek baterije putnog računala, trebate je naknadno puniti jedan sat svaka tri mjeseca.

Način skladištenja/resetiranje putnog računala Kiox

Putno računalo ima način skladištenja koji štedi struju i koji pražnjenje interne baterije svodi na minimum. Pritom se gube datum i vrijeme na satu.

Ovaj način možete aktivirati stalnim pritiskom (najmanje 8 s) na tipku za uključivanje/isključivanje **(4)** putnog računala.

Ako se putno računalo ne pokrene kratkim pritiskom na tipku za uključivanje/isključivanje **(4)**, onda se nalazi u načinu skladištenja.

Ako pritisnete tipku za uključivanje/isključivanje **(4)** u trajanju od najmanje 2 sekunde, možete ponovno izaći iz načina skladištenja.

Putno računalo prepoznaje nalazi li se u stabilnom stanju. Ako u stabilnom stanju pritisnete tipku za uključivanje/isključivanje **(4)** u trajanju od najmanje 8 sekundi, putno računalo vraća se u način skladištenja. Ako se Kiox, suprotno očekivanjima, ne nalazi u stabilnom stanju i više njime ne možete rukovati, možete ga resetirati stalnim pritiskom (min. 8 s) na tipku za uključivanje/isključivanje. Nakon resetiranja putno računalo se ponovno pokreće automatski nakon otprilike 5 sekundi. Ako se Kiox ponovno ne pokrene, pritisnite tipku za uključivanje/isključivanje **(4)** u trajanju od 2 sekunde.

Kako biste Kiox vratili na tvorničke postavke, odaberite **<Settings (Postavke)>** → **<Sys settings (System settings/Postavke sustava)>** → **<Reset BUI330 (Resetiraj BUI330)>**. Pritom se gube svi podaci o korisniku.

Prikazi i postavke putnog računala

Napomena: Svi prikazi sučelja i tekstovi sučelja na sljedećim stranicama odgovaraju statusu odobrenja softvera. Zbog činjenice da se softver ažurira nekoliko puta tijekom godine, može se dogoditi da se nakon ažuriranja neznatno promijene prikazi sučelja i/ili tekstovi sučelja.

Upravljačka logika

Tipkama **< (10)** i **> (8)** mogu se dohvatiti različiti zasloni s informacijama o vrijednostima vožnje čak i za vrijeme vožnje. Tako vam obje ruke ostaju na upravljaču za vrijeme vožnje. Pritiskom na tipke **+ (12)** i **- (11)** možete odabrati sljedeći odn. prethodni režim rada. Ako se nalazite u popisu (npr. u izborniku **<Settings (Postavke)>**), ovim tipkama možete listati u popisu prema gore odn. prema dolje.

<Settings (Postavke)>, koje se mogu dohvatiti putem statusnog zaslona, ne možete prilagoditi za vrijeme vožnje.

Tipkom za odabir **(9)** možete izvršiti sljedeće funkcije:

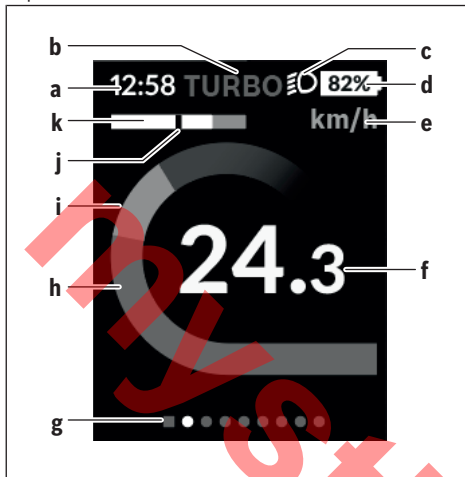
- Za vrijeme vožnje dobit ćete pristup brzom izborniku.
- Za vrijeme stajanja možete na statusnom zaslonu pozvati izbornik Postavke.
- Možete potvrditi vrijednosti i informacije.
- Možete izaći iz dijaloškog okvira.

Ako putno računalo izvadite iz nosača, ali ga ne isključite, onda se uzastopno prikazuju informacije o posljednje prijedenoj putu i informacije o statusu.

Ako nakon vadenja iz nosača ne pritisnete niti jednu tipku, putno računalo isključuje se nakon 1 minute.

Početni zaslon

Kada uključeno putno računalo stavite na nosač, pojavljuje se početni zaslon.



- a Prikaz vremena na satu/brzine
 - b Prikaz režima rada
 - c Prikaz svjetla za vožnju
 - d Prikaz punjenja eBike baterije
 - e Prikaz jedinice brzine^{A)}
 - f Brzina
 - g Navigacijska traka
 - h Snaga motora
 - i Vlastita snaga
 - j Prosjечna brzina
 - k Procjena snage
- A) Može se promijeniti putem statusnog zaslona <Settings (Postavke)>.

Prikazi a...d čine statusnu traku i prikazuju se na svakom zaslonu. Ako se na zaslonu već prikazuje brzina, prikaz a se mijenja na trenutno vrijeme u satima i minutama. Na statusnoj traci se prikazuju:

- **Brzina/vrijeme:** trenutna brzina u km/h ili mph/trenutno vrijeme
- **Režim rada:** prikaz trenutno odabranog režima rada u boji
- **Svjetlo:** simbol uključenog svjetla
- **Stanje napunjenosti eBike baterije:** prikaz trenutnog stanja napunjenosti u postotcima

U procjeni snage k grafički se prikazuje trenutna brzina (bijela traka) u odnosu na vašu prosječnu brzinu j. Pomoću grafikona možete odmah vidjeti je li vaša trenutna brzina iznad ili ispod vaše prosječne vrijednosti (lijevo od crne crte = ispod prosječne vrijednosti; desno od crne crte = iznad prosječne vrijednosti).

Pomoću navigacijske trake g možete vidjeti na kojem se zaslonu nalazite. Vaš trenutni zaslon bit će istaknut. Tipkama (10) < i (8) > možete upravljati drugim zaslonima.

Prije prvog početnog zaslona možete dohvatiti statusni zaslon tipkom < (10).

Statusni zaslon

Na statusnom zaslonu se osim statusne trake prikazuju trenutno vrijeme i stanje napunjenosti svih baterija vašeg e-bicikla.

Ispod se eventualno prikazuju simboli za prikaz aktivirane Bluetooth® funkcije ili uređaja povezanog putem Bluetooth® (npr. mjerач otkucaja srca).

U donjem području imate pristup <Settings (Postavke)>.

<Settings (Postavke)>

Pristup izborniku Postavke dobit ćete putem statusnog zaslona. <Settings (Postavke)> ne možete dohvatiti i prilagoditi za vrijeme vožnje.

Pritiskom na tipku – (11) i + (12) možete odabrati željenu postavku i otvoriti je kao i eventualno dodatne podizbornike pritiskom na tipku za odabir (9). Iz izbornika Postavke možete se vratiti u prethodni izbornik pritiskom na tipku < (10).

U prvoj razini navigacije naći ćete sljedeća nadređena područja:

- <Registration (Registracija)>
 - Napomena za registraciju, kasnije
- <My eBike (Moj eBike)> – Postavke za vaš e-bicikl:
 - Možete podesiti da se brojač dnevnih kilometraže i mjerач prosječnih vrijednosti automatski ili ručno vrati na „0“ i resetirati domet. Možete promijeniti vrijednost opsega kotača za ± 5 % koju je prethodno podesio proizvođač. Ako je vaš e-bicikl opremljen eShift, ovdje možete konfigurirati i sustav eShift. Proizvođač ili trgovac bicikala mogu termin servisa bazirati na kilometraži i/ili vremenskom periodu. Pod <Next Service: [Mon.YY / [xxxxx] [km] (Next eBike Service: [DD.Mon.YYYY] or at [xxxxx] [km])> prikazat će vam se termin servisa. Na stranici s komponentama bicikla za odgovarajuću komponentu prikazuju se serijski broj, stanje hardvera, stanje softvera i drugi karakteristični podaci relevantni za komponentu.
- <My profile (Moj profil)> – Podaci o aktivnom korisniku
- <Bluetooth [current setting] (Bluetooth [trenutna postavka])> – Uključivanje ili isključivanje Bluetooth® funkcije:
 - Prikazuju se povezani uređaji.
- <Sys settings (System settings/Postavke sustava)> –
 - Popis opcija za namještanje vašeg putnog računala: Možete zatražiti prikaz brzine i udaljenosti u kilometrima ili miljama, prikaz vremena u 12-satnom ili 24-satnom formatu, možete odabrati vrijeme, datum i vremensku zonu te namjestiti željeni jezik. Možete vratiti Kiox na tvorničke postavke, pokrenuti ažuriranje softvera (ako je dostupno) i birati između crne ili bijele teme.

- **<Information (Informacije)>** – Informacije o vašem Kioxu:
Napomene za FAQ (često postavljena pitanja), certifikati, kontaktne informacije, informacije o licencama.

Detaljan opis pojedinačnih parametara naći ćete u online uputama za uporabu pod www.Bosch-eBike.com/Kiox-manual.

Brzi izbornik

Putem brzog izbornika prikazuju se odabrane postavke koje možete prilagoditi čak i za vrijeme vožnje.

Pristup **brzom** izborniku moguće je pritiskom na tipku za odabir **(9)**. Pristup nije moguć sa statusnog zaslona.

Putem brzog izbornika možete izvršiti sljedeće postavke:

- **<Res. trp data Last: [DD.Mon.YY] (Reset trip data Last: [DD.Mon.YYYY HH:MM]/Resetiraj podatke o vožnji Posljednje: [DD.M.GGGG SS:MM])>**
Svi podaci o dotad prijeđenom putu vraćaju se na nulu.
- **<eShift (eShift)>**
Ovdje primjerice možete namjestiti kadencu ili stupanj prijenosa za pokretanje. Stupanj prijenosa za pokretanje možete namjestiti u postavkama pod **<My eBike (Moj eBike)>** → **eShift (eShift)**.

Uključivanje/isključivanje putnog računala

Za **uključivanje** putnog računala kratko pritisnite tipku za uključivanje/isključivanje **(4)**.

Za **isključivanje** putnog računala pritisnite tipku za uključivanje/isključivanje **(4)** u trajanju više od 1 sekunde.

Prikaz stanja napunjenosti baterije

Prikaz stanja napunjenosti eBike baterije **d** možete očitati na statusnom zaslonu i u statusnom retku. Stanje napunjenosti eBike baterije možete također očitati na LED lampicama na eBike bateriji.

Boja prikaza d	Objašnjenje
Bijela	eBike baterija je napunjena iznad 20 %.
Zelena	eBike baterija je napunjena iznad 5 %.
Crvena	Kapacitet za pomoć pogona je potrošen i pomoć se isključuje. Preostali kapacitet je raspoloživ za svjetlo na biciklu i putno računalo. Kapacitet eBike baterije je dostatan za rad svjetla na biciklu otprilike 2 sata. Ostali potrošači (npr. eShift mijenjanje stupnja prijenosa, punjenje vanjskih uređaja na USB priključak) ovdje nisu uzeti u obzir i mogu skratiti trajanje.

Ako se eBike baterija puni na biciklu, prikazuje se odgovarajuća poruka.

Ako putno računalo izvadite iz nosača **(5)**, zadnje prikazano stanje napunjenosti baterije ostaje pohranjeno.

Namještanje režima rada

Na upravljačkoj jedinici **(7)** možete namjestiti režim kod pedaliranja s eBike pogonom. Režim rada možete uvijek promijeniti, čak i za vrijeme vožnje.

Napomena: Kod nekih izvedbi bicikala postoji mogućnost da je režim rada predpodešen i da se ne može promijeniti. Također postoji mogućnost odabira manjeg broja režima rada od ovdje navedenih.

Ako je proizvođač konfigurirao e-bicikl s **eMTB Mode**, režim rada **SPORT** zamjenjuje **eMTB**. U **eMTB Mode** se faktor režima rada i okretni moment dinamički prilagođavaju ovisno o snazi pedaliranja. **eMTB Mode** je dostupan samo za pogone Performance Line CX.

Sljedeći režimi rada su maksimalno raspoloživi:

- **OFF (Isklj):** Pomoć motora je isključena, eBike možete voziti kao normalni bicikl samo pedaliranjem. Pomoć pri guranju ne možete uključiti u ovom režimu rada.
- **ECO (Ekon):** učinkovita pomoć kod maksimalne učinkovitosti, za maksimalni domet
- **TOUR (Tura):** ravnomjerna pomoć, za ture s velikim dometom
- **SPORT/eMTB:**
SPORT: snažna pomoć, za sportsku vožnju po brdovitom terenu kao i u gradskom prometu
eMTB: optimalna pomoć na svakom terenu, sportsko pokretanje, poboljšana dinamika, maksimalne performanse
- **TURBO:** maksimalna pomoć do velikog broja okretaja pedala, za sportsku vožnju

Za **odabir sljedećeg** režima rada pritisnite tipku **+ (12)** na upravljačkoj jedinici nekoliko puta sve dok se ne pojavi željeni režim rada na prikazu **h**, a za **odabir prethodnog** režima rada pritisnite tipku **- (11)**.

Pozvana snaga motora se pojavljuje na prikazu **h**. Maksimalna snaga motora ovisi o odabranom režimu rada. Ako putno računalo izvadite iz nosača **(5)**, zadnji prikazani režim rada ostaje pohranjen.

Uključivanje/isključivanje pomoći pri guranju

Pomoć pri guranju može vam olakšati guranje e-bicikla. Brzina kod ove funkcije ovisi o ubačenom stupnju prijenosa i može dosegnuti najviše 6 km/h. Što je manji odabrani stupanj prijenosa, to je manja brzina kod funkcije pomoć pri guranju (s punom snagom).

- **Funkciju pomoć pri guranju smijete koristiti isključivo prilikom guranja e-bicikla.** Ako kotači e-bicikla prilikom korištenja pomoći pri guranju ne dodiruju tlo, postoji opasnost od ozljede.

Za uključivanje pomoći pri guranju kratko pritisnite tipku **(13)** na svojem putnom računalo. Nakon uključivanja u roku od 3 s pritisnite tipku **+** i držite je pritisnutu. Uključuje se pogon e-bicikla.

Pomoć pri guranju se **isključuje** kada se dogodi sljedeće:

- otpustite tipku **+**.

- kotači e-bicikla se blokiraju (npr. uslijed kočenja ili udarca o prepreku),
- brzina prelazi 6 km/h.

Nakon otpuštanja tipke **+** pomoć pri guranju ostaje u stanju pripravnosti još sljedeće 3 s. Ako u tom vremenskom periodu ponovno pritisnete tipku **+**, onda će se pomoć pri guranju ponovno aktivirati.

Napomena: Kod nekih sustava pomoć pri guranju se može direktno pokrenuti pritiskom na tipku **WALK**.

Napomena: Pomoć pri guranju ne možete uključiti u režimu rada **OFF**.

Uključivanje/isključivanje svjetla na biciklu

U izvedbi kod koje se svjetlo za vožnju napaja pomoću eBike sustava, možete istodobno uključiti i isključiti prednje svjetlo i stražnje svjetlo bicikla na putnom računalu pritiskom na tipku za svjetlo bicikla **(3)**.

Kada je svjetlo uključeno, prikazuje se simbol na statusnoj traci na zaslónu.

Uključivanje i isključivanje svjetla na biciklu ne utječe na osvjetljenje pozadine zaslóna.

eShift (opcionarno)

Pod pojmom eShift podrazumijeva se povezivanje elektronskih sustava za mijenjanje stupnja prijenosa u eBike sustav. eShift komponente su električno povezane s pogonskom jedinicom od strane proizvođača. Rukovanje elektronskim sustavima za mijenjanje stupnja prijenosa je opisano u zasebnim uputama za uporabu.

Električno napajanje vanjskih uređaja pomoću USB priključka

Pomoću USB priključka može raditi ili se puniti većina uređaja čije je električno napajanje moguće putem USB (npr. razni mobilni telefoni).

Preduvjet za punjenje je da su u e-bicikl umetnuti putno računalo i dovoljno napunjena baterija.

Otvorite zaštitnu kapicu **(17)** USB priključka na putnom računalu. USB priključak spojite s USB utičnicom **(6)** na putnom računalu preko USB kabela za punjenje Micro A – Micro B (može se kupiti kod Bosch trgovca električnih bicikala).

Nakon odvajanja potrošača trebate ponovno pažljivo zatvoriti USB priključak zaštitnom kapicom **(17)**.

► **USB priključak nije vodootporan utični spoj. Prilikom vožnje po kiši ne smije biti priključen vanjski uređaj, a USB priključak mora biti zatvoren zaštitnom kapicom (17).**

Pozor: Priključeni potrošači mogu utjecati na domet e-bicikla.

Indikator koda greške

Komponente eBike sustava se stalno provjeravaju automatski. Ako se utvrdi greška, na putnom računalu se pojavljuje odgovarajući kôd greške.

Ovisno o vrsti greške pogon se po potrebi isključuje automatski. Nastavak vožnje bez režima rada s pogonom je uvijek moguć. Prije bilo koje daljnje vožnje treba provjeriti e-bicikl.

► **Popravke prepustite isključivo ovlaštenom trgovcu bicikala.**

Kôd	Uzrok	Pomoć
410	Blokirana je jedna ili više tipki na putnom računalu.	Provjerite jesu li tipke zaglavljene, npr. zbog nakupljene prljavštine. Po potrebi očistite tipke.
414	Problem u spajanju upravljačke jedinice	Dajte provjeriti priključke i spojeve
418	Blokirana je jedna ili više tipki na upravljačkoj jedinici.	Provjerite jesu li tipke zaglavljene, npr. zbog nakupljene prljavštine. Po potrebi očistite tipke.
419	Konfiguracijska greška	Ponovno pokrenite sustav. Ako problem i dalje postoji, kontaktirajte vašeg Bosch trgovca električnih bicikala.
422	Problem u spajanju pogonske jedinice	Dajte provjeriti priključke i spojeve
423	Problem u spajanju eBike baterije	Dajte provjeriti priključke i spojeve
424	Greška u komunikaciji među komponentama	Dajte provjeriti priključke i spojeve
426	Interna greška prekoračenja vremena	Ponovno pokrenite sustav. Ako problem i dalje postoji, kontaktirajte vašeg Bosch trgovca električnih bicikala. Kod ove greške nije moguće zatražiti prikaz opsega gume u izborniku Osnovne postavke ili ga prilagoditi.
430	Interna baterija putnog računala je prazna	Napunite putno računalo (u nosaču ili pomoću USB priključka)
431	Greška u verziji softvera	Ponovno pokrenite sustav. Ako problem i dalje postoji, kontaktirajte vašeg Bosch trgovca električnih bicikala.
440	Interna greška pogonske jedinice	Ponovno pokrenite sustav. Ako problem i dalje postoji, kontaktirajte vašeg Bosch trgovca električnih bicikala.

Kód	Uzrok	Pomoć
450	Interna softverska greška	Ponovno pokrenite sustav. Ako problem i dalje postoji, kontaktirajte vašeg Bosch trgovca električnih bicikala.
460	Greška na USB priključku	Izvučite kabel iz USB priključka putnog računala. Ako problem i dalje postoji, kontaktirajte vašeg Bosch trgovca električnih bicikala.
490	Interna greška putnog računala	Dajte provjeriti putno računalo
500	Interna greška pogonske jedinice	Ponovno pokrenite sustav. Ako problem i dalje postoji, kontaktirajte vašeg Bosch trgovca električnih bicikala.
502	Greška svjetla na biciklu	Provjerite svjetlo i pripadajuće kabliranje. Ponovno pokrenite sustav. Ako problem i dalje postoji, kontaktirajte vašeg Bosch trgovca električnih bicikala.
503	Greška senzora brzine	Ponovno pokrenite sustav. Ako problem i dalje postoji, kontaktirajte vašeg Bosch trgovca električnih bicikala.
510	Interna greška senzora	Ponovno pokrenite sustav. Ako problem i dalje postoji, kontaktirajte vašeg Bosch trgovca električnih bicikala.
511	Interna greška pogonske jedinice	Ponovno pokrenite sustav. Ako problem i dalje postoji, kontaktirajte vašeg Bosch trgovca električnih bicikala.
530	Greška baterije	Isključite e-bicikl, izvadite eBike bateriju te ponovno umetnite eBike bateriju. Ponovno pokrenite sustav. Ako problem i dalje postoji, kontaktirajte vašeg Bosch trgovca električnih bicikala.
531	Konfiguracijska greška	Ponovno pokrenite sustav. Ako problem i dalje postoji, kontaktirajte vašeg Bosch trgovca električnih bicikala.
540	Temperaturna greška	E-bicikl se nalazi izvan dopuštenog raspona temperature. Isključite eBike sustav kako biste pogonsku jedinicu ostavili da se ohladi ili zagrije u dopuštenom rasponu temperature. Ponovno pokrenite sustav. Ako problem i dalje postoji, kontaktirajte vašeg Bosch trgovca električnih bicikala.
550	Prepoznat je nedopušteni potrošač.	Uklonite potrošač. Ponovno pokrenite sustav. Ako problem i dalje postoji, kontaktirajte vašeg Bosch trgovca električnih bicikala.
580	Greška u verziji softvera	Ponovno pokrenite sustav. Ako problem i dalje postoji, kontaktirajte vašeg Bosch trgovca električnih bicikala.
591	Greška autentifikacije	Isključite eBike sustav, izvadite bateriju i ponovno je umetnite. Ponovno pokrenite sustav. Ako problem i dalje postoji, kontaktirajte vašeg Bosch trgovca električnih bicikala.
592	Inkompatibilna komponenta	Rabite kompatibilni zaslon. Ako problem i dalje postoji, kontaktirajte vašeg Bosch trgovca električnih bicikala.
593	Konfiguracijska greška	Ponovno pokrenite sustav. Ako problem i dalje postoji, kontaktirajte vašeg Bosch trgovca električnih bicikala.
595, 596	Greška u komunikaciji	Provjerite kabliranje do mjenjača i ponovno pokrenite sustav. Ako problem i dalje postoji, kontaktirajte vašeg Bosch trgovca električnih bicikala.
602	Interna greška baterije za vrijeme punjenja	Odvojite punjač od baterije. Ponovno pokrenite eBike sustav. Umetnite punjač u bateriju. Ako problem i dalje postoji, kontaktirajte vašeg Bosch trgovca električnih bicikala.
602	Interna greška baterije	Ponovno pokrenite sustav. Ako problem i dalje postoji, kontaktirajte vašeg Bosch trgovca električnih bicikala.
603	Interna greška baterije	Ponovno pokrenite sustav. Ako problem i dalje postoji, kontaktirajte vašeg Bosch trgovca električnih bicikala.
605	Temperaturna greška baterije	E-bicikl se nalazi izvan dopuštenog raspona temperature. Isključite eBike sustav kako biste pogonsku jedinicu ostavili da se ohladi ili zagrije u dopuštenom rasponu temperature. Ponovno pokrenite

Kód	Uzrok	Pomoć
		sustav. Ako problem i dalje postoji, kontaktirajte vašeg Bosch trgovca električnih bicikala.
605	Temperaturna greška baterije za vrijeme punjenja	Odvojite punjač od baterije. Ostavite da se baterija ohladi. Ako problem i dalje postoji, kontaktirajte vašeg Bosch trgovca električnih bicikala.
606	Eksterna greška baterije	Provjerite kabliranje. Ponovno pokrenite sustav. Ako problem i dalje postoji, kontaktirajte vašeg Bosch trgovca električnih bicikala.
610	Naponska greška baterije	Ponovno pokrenite sustav. Ako problem i dalje postoji, kontaktirajte vašeg Bosch trgovca električnih bicikala.
620	Greška punjača	Zamijenite punjač. Kontaktirajte vašeg Bosch trgovca električnih bicikala.
640	Interna greška baterije	Ponovno pokrenite sustav. Ako problem i dalje postoji, kontaktirajte vašeg Bosch trgovca električnih bicikala.
655	Višestruka greška baterije	Isključite eBike sustav. Izvadite bateriju i ponovno je umetnite. Ponovno pokrenite sustav. Ako problem i dalje postoji, kontaktirajte vašeg Bosch trgovca električnih bicikala.
656	Greška u verziji softvera	Kontaktirajte vašeg Bosch trgovca električnih bicikala kako bi izvršio ažuriranje softvera.
7xx	Greška mjenjača	Pridržavajte se uputa za uporabu proizvođača mjenjača.
800	Interna greška sustava ABS	Kontaktirajte vašeg Bosch trgovca električnih bicikala.
810	Neprihvatljivi signali na senzoru brzine kotača. Kontaktirajte vašeg Bosch trgovca električnih bicikala.	Kontaktirajte vašeg Bosch trgovca električnih bicikala.
820	Greška na vodu do senzora brzine prednjeg kotača.	Kontaktirajte vašeg Bosch trgovca električnih bicikala.
821...826	Neprihvatljivi signali na senzoru brzine prednjeg kotača. Ploča senzora možda ne postoji, nije ispravna ili je pogrešno montirana; znatno različiti promjeri gume prednjeg i stražnjeg kotača; ekstremna situacija tijekom vožnje npr. vožnja na stražnjem kotaču	Ponovno pokrenite sustav i odvozite probnu vožnju najmanje 2 minute. Kontrolna lampica ABS mora se ugasiti. Ako problem i dalje postoji, kontaktirajte vašeg Bosch trgovca električnih bicikala.
830	Greška na vodu do senzora brzine stražnjeg kotača.	Kontaktirajte vašeg Bosch trgovca električnih bicikala.
831 833...835	Neprihvatljivi signali na senzoru brzine stražnjeg kotača. Ploča senzora možda ne postoji, nije ispravna ili je pogrešno montirana; znatno različiti promjeri gume prednjeg i stražnjeg kotača; ekstremna situacija tijekom vožnje npr. vožnja na stražnjem kotaču	Ponovno pokrenite sustav i odvozite probnu vožnju najmanje 2 minute. Kontrolna lampica ABS mora se ugasiti. Ako problem i dalje postoji, kontaktirajte vašeg Bosch trgovca električnih bicikala.
840	Interna greška sustava ABS	Kontaktirajte vašeg Bosch trgovca električnih bicikala.
850	Interna greška sustava ABS	Kontaktirajte vašeg Bosch trgovca električnih bicikala.
860, 861	Greška u napajanju	Ponovno pokrenite sustav. Ako problem i dalje postoji, kontaktirajte vašeg Bosch trgovca električnih bicikala.
870, 871 880 883...885	Greška u komunikaciji	Ponovno pokrenite sustav. Ako problem i dalje postoji, kontaktirajte vašeg Bosch trgovca električnih bicikala.
889	Interna greška sustava ABS	Kontaktirajte vašeg Bosch trgovca električnih bicikala.

Kód	Uzrok	Pomoć
890	Kontrolna lampica ABS je neispravna ili nedostaje; možda ne radi sustav ABS.	Kontaktirajte vašeg Bosch trgovca električnih bicikala.
nema prikaza	Interna greška putnog računala	Ponovno pokrenite eBike sustav na način da ga isključite i ponovno uključite.

Održavanje i servisiranje

Održavanje i čišćenje

Sve komponente ne smijete čistiti vodom pod tlakom.

Ekran vašeg putnog računala držite čistim. U slučaju nakupljanja prljavštine može doći do netočnog prepoznavanja svjetline.

Za čišćenje svojeg putnog računala koristite meku krpu navlaženu samo vodom. Ne koristite sredstva za čišćenje.

Najmanje jednom godišnje dajte svoj eBike sustav na tehnički pregled (među ostalim mehanike, trenutačne verzije softvera sustava).

Proizvođač ili trgovac bicikala mogu termin servisa dodatno bazirati na kilometraži i/ili vremenskom periodu. U tom slučaju će vam putno računalo prikazati termin servisa nakon svakog uključivanja.

Za servis i popravak e-bicikla obratite se ovlaštenom trgovcu bicikala.

► **Popravke prepustite isključivo ovlaštenom trgovcu bicikala.**

Servisna služba i savjeti o uporabi

Za sva pitanja glede eBike sustava i njegovih komponenti obratite se ovlaštenom trgovcu bicikala.

Kontakt podatke ovlaštenih trgovaca bicikala naći ćete na internetskoj stranici www.bosch-ebike.com.

Transport

► **Ako e-bicikli stavljate izvan automobila, npr. na nosač bicikla na prtljažniku automobila, skinite putno računalo i izvadite eBike bateriju kako biste izbjegli oštećenja.**

Zbrinjavanje



Pogonsku jedinicu, putno računalo uklj. upravljačku jedinicu, bateriju, senzor brzine, pribor i ambalažu treba dovesti na ekološki prihvatljivo recikliranje.

E-bicikle i njihove komponente ne bacajte u kućni otpad!



Sukladno europskoj Direktivi 2012/19/EU električni uređaji koji više nisu uporabivi i sukladno europskoj Direktivi 2006/66/EZ neispravne ili istrošene akumulatorije/baterije moraju se odvojeno sakupljati i dovesti na ekološki prihvatljivo recikliranje.

Molimo predajte ovlaštenom trgovcu bicikala neuporabive Bosch komponente e-bicikla.

Zadržavamo pravo promjena.

mysticbike.cz

Ohutusnõuded



Lugege läbi kõik ohutusnõuded ja juhised.

Ohutusnõuete ja juhiste eiramine võib kaasa tuua elektrilöögi, tulekahju ja/või raskeid vigastusi.

Hoidke kõik ohutusnõuded ja juhised edasiseks kasutamiseks hoolikalt alles.

Käesolevas kasutusjuhendis kasutatud mõiste **aku** käib kõikide Boschi eBike-akude kohta.

- ▶ **Ärge laske pardaarvuti näidikul oma tähelepanu kõrvale juhtida.** Kui te ei keskenda oma tähelepanu täielikult liiklejale, riskite õnnetusse sattumisega. Kui soovite teha sisestusi oma pardaarvutisse toe taseme muutmiseks, peatuge ja sisestage seejärel vajalikud andmed.
- ▶ **Ärge avage pardaarvutit.** Avamisega võib pardaarvuti saada kahjustada ja kaob Teie õigus garantiinõuete esitamiseks.
- ▶ **Ärge kasutage pardaarvutit käepidemena.** Kui tõstate eBike'i pardaarvutist üles, võite pardaarvutit pöördumatult kahjustada.
- ▶ **Kui pardaarvuti või selle hoidik üle juhtraua välja ulatuvad, ärge toetage ratas tagurpidi juhtrauale ja sadulale.** Võite pardaarvutit või selle hoidikut parandamatult vigastada. Et pardaarvuti maha ei kukuks või seda ei vigastataks, eemaldage pardaarvuti ka enne jalgratta kinnitamist montaažihooldikusse.
- ▶ **Ettevaatust!** Kui kasutate pardaarvutit, millel on Bluetooth®, võib esineda häireid teiste seadmete, lennukite ja meditsiiniaparatuuride (nt südamestimulaatorid, kuuldeaparaadid) töös. Samuti ei saa täielikult välistada kahjuliku mõju vahetus läheduses viibivatele inimestele ja loomadele. Ärge kasutage Bluetooth®-iga pardaarvutit meditsiiniaparatuuride, tanklate, keemiatehaste läheduses ega plahvatusohtlikus keskkonnas. Ärge kasutage Bluetooth®-iga pardaarvutit lennukites. Vältige pikemaajalist kasutamist oma keha vahetus läheduses.
- ▶ Bluetooth®-sõnamärk ja kujutismärgid (logod) on registreeritud kaubamärgid, mille omanik on Bluetooth SIG, Inc. Bosch eBike Systems kasutab seda sõnamärki / neid kujutismärke litsentsi alusel.
- ▶ **Pardaarvuti on varustatud raadioliideselega. Järgida tuleb kehtestatud piiranguid, mis kehtivad nt lennukites või haiglates kasutamise suhtes.**

Andmekaitse suunis

Kui pardaarvuti saadetakse hoolduseks Boschi teenindusse, võidakse Boschile üle anda ka seadmesse salvestatud andmed.

Toote kirjeldus ja kasutusjuhend

Nõuetekohane kasutamine

Pardaarvuti Kiox on ette nähtud Boschi eBike'i süsteemi juhtimiseks ja sõiduandmete kuvamiseks.

Lisaks kirjeldatud funktsioonidele võidakse mis tahes ajal lisada tarkvaramuudatusi vigade kõrvaldamiseks ja funktsioonide laiendamiseks.

Hiljem on pardaarvuti Kiox jaoks kavas välja anda nutitelefoni rakendus ja sidusportaal.

Täpsemat teavet selle kohta leiate veebist aadressil www.Bosch-eBike.com.

Rakenduse ja portaali kasutusjuhend leidub siduskasutusjuhendis aadressil www.Bosch-eBike.com/Kiox-manual.

Seadme osad

Seadme osade numeratsiooni aluseks on kasutusjuhendi alguses sisalduvatel joonistel lehekülgedel toodud numbrid.

- (1) Pardaarvuti
- (2) Ekraan
- (3) Jalgratta valgustuse nupp
- (4) Pardaarvuti sisse-väljalülitusnupp
- (5) Pardaarvuti hoidik
- (6) USB-pesa
- (7) Juhtpult
- (8) Ettepoole lehitsemisnupp >
- (9) Valikunupp
- (10) Tahapoole lehitsemisnupp <
- (11) Toe vähendamise nupp - / allapoole lehitsemisnupp
- (12) Toe suurendamise nupp + / ülespoole lehitsemisnupp
- (13) Käekõrval lükkamise abi nupp
- (14) Ajamisõlme kontaktid
- (15) Pardaarvuti blokeerimiskruvi
- (16) Juhtimiskomplekti kruvi
- (17) USB-pesa kaitsekübar

Tehnilised andmed

Pardaarvuti		Kiox
Tootekood		BUI330
USB-pesa max laadimisvool ^{A)}	mA	1000
Laadimispinge USB-pesas	V	5
USB-laadimiskaabel ^{B)}		1 270 016 360
Tööt temperatuur	°C	-5...+40
Laadimistemperatuur	°C	0...+40
Hoiutemperatuur	°C	-10...+50
Sisemine liitiumioonaku	V	3,7
	mAh	230

Pardaarvuti		Kiox
Kaitseklass ^{c)}		IPX7 (tolmukindel, veekindel)
Kaal u	g	60
BLUETOOTH low energy®		
– sagedus	MHz	2400–2480
– saatevõimsus	mW	< 10

- A) keskkonnatemperatuuril < 25 °C
 B) ei sisaldu tarnekomplektis
 C) suletud USB-pesa kaitsekübara korral

Vastavusdeklaratsioon

Robert Bosch GmbH, Bosch eBike Systems kinnitab sellega, et raadioseadme tüüp **Kiox** vastab direktiivi 2014/53/EL nõuetele. EL-vastavusdeklaratsiooni täieliku teksti leiata veebiaadressilt:

<https://www.ebike-connect.com/conformity>

Paigaldus

Pardaarvuti kohaleasetamine ja eemaldamine (vt jn A)

Asetage kõigepealt Kioxi alumine osa hoidikusse **(5)** ja pöörake veidi ettepoole, kuni pardaarvuti on tuntavalt magnethoidikus fikseeritud.

Suunis: Et pardaarvuti kukkumise korral hoidikust välja ei langeks, võib pardaarvuti lisaks kinnitada turvalinguga (suvandiliselt tellitav).

Eemaldamiseks haarake pardaarvuti ülemisest otsast ja tõmmake seda enda poole, kuni magnethoidikust vabanemiseni.

► Kui te eBike'i pikemaks ajaks seisma jätate, eemaldage pardaarvuti.

Pardaarvuti väljavõtmist hoidikust saab tõkestada. Keerake selleks juhtimiskomplekti kruvi **(16)** niipalju lahti, et Kioxi hoidikust saab külgsuunas kallutada. Asetage pardaarvuti hoidikusse. Keerake blokeerimiskruvi (M3, 6 mm pikkune) alt selleks ette nähtud keerrestatud avasse pardaarvutis (pikemat kruvi kasutades võite pardaarvutit vigastada). Pöörake hoidik jälle tagasi ja pingutage juhtimiskomplekti kruvi vastavalt valmistaja andmetele.

Kasutus

Enne esimest kasutuselevõttu

Kiox tarnitakse osaliselt laetud akuga. Enne esimest kasutamist tuleb selle akut USB-pesa (vaadake „Pardaarvuti energiarvustus“, Lehekülg Eesti – 3) või eBike'i süsteemi kaudu vähemalt 1 h laadida.

Juhtpult tuleb paigaldada nii, et selle nupud asuvad juhtraua suhtes peaaegu vertikaalselt.

Süsteemi seadete valimine

Asetage pardaarvuti hoidikusse ja talitage seisva jalgratta korral järgmiselt:

Liikuge olekukuval (juhtpulti < nupuga **(10)**) esimese näiduni ja avage see valikunupuga < **Settings (Seaded)** >. Nupuga – **(11)** ja + **(12)** saate valida soovitud ning avada selle ja võimalikud täiendavad alammenüüd valikunupuga **(9)**. Igas seademenüüs saate nupuga < **(10)** lehitseda tagasi eelmisesse menüüsse.

< **Sys settings (System settings/Süsteemi seaded)** > all saate teha järgmisi seadeid:

- < **Dis brgh [current value] (Display brightness [current value]/Ekraan heledus [praegune väärtus])** >
- < **Time [HH:MM] (Kellaaeg [TT:MM])** >
- < **Date [DD.Mon.YYYY] (Kuupäev [PP.Kuu.AAAA])** >
- < **Time zone [Current value] (Ajavöönd [praegune väärtus])** >
- < **24h form (24h time format/24-tunnine ajavorming)** >
- < **Brgh backg. (Bright background /Hele taust)** >
- < **Imp. units (Imperial units/Inglise süsteemi mõõtühikud)** >
- < **Language [Current language] (Keel [praegune keel])** >
- < **Reset BUI330 (Lähtesta BUI 330)** >

eBike-süsteemi kasutuselevõtt

Eeldused

eBike-süsteemi saab aktiveerida ainult siis, kui on täidetud järgmised tingimused:

- Paigaldatud on piisavalt laetud eBike'i aku (vt aku kasutusjuhendit).
- Pardaarvuti on korralikult hoidikusse paigaldatud.

eBike-süsteemi sisse- ja väljalülitamine

eBike-süsteemi **sisselülitamiseks** on järgmised võimalused:

- Asetage pardaarvuti hoidikusse **(5)**.
- Kui pardaarvuti ja aku on kohale asetatud, vajutage lühidalt pardaarvuti sisse-väljalülitusnuppu **(4)**.
- Kui pardaarvuti on kohale asetatud, vajutage eBike'i aku sisse-väljalülitusnuppu (jalgrattatootja mõne lahenduse korral puudub juurdepääs aku sisse-väljalülitusnupule; vt aku kasutusjuhendit).

Ajam aktiveeritakse kohe, kui hakkate pedaale vajutama (välja arvatud lükkamisabi funktsioonis või toe tasemel **OFF**). Mootori võimsus on eBike'il seadud toe tasemest.

Niipea kui lõpetate normaalrežiimis pedaalide vajutamise või kui olete saavutanud kiiruse **25/45 km/h**, lülitatakse eBike'i ajami tugi välja. Ajam aktiveeritakse automaatselt uuesti, kui vajutate pedaale ja kiirus on alla **25/45 km/h**.

eBike-süsteemi **väljalülitamiseks** on järgmised võimalused.

- Vajutage pardaarvuti sisse-väljalülitusnuppu **(4)** vähemalt 1 sekund.
- Lülitage eBike'i aku välja selle sisse-väljalülitusnupust (mõnede tootjaspetsiifiliste lahenduste korral puudub

juurdepääs aku sisse-väljalülitusnupule; vt jalgrattatootja kasutusjuhendit).

- Eemaldage pardaarvuti hoidikust.

Kui umbes 10 min jooksul ei kasutata eBike-ajami võimsust (nt kuna eBike seisab) ja ei vajutata pardaarvuti või eBike'i juhtpuldil ühelegi nupule, lülituvad eBike-süsteem ja koos sellega ka aku energia säästmise eesmärgil automaatselt välja.

Pardaarvuti energiavarustus

Kui pardaarvuti on hoidikus (**5**), eBike'i on paigaldatud piisavalt laetud aku ja eBike-süsteem on sisse lülitatud, varustatakse pardaarvuti akut energiaga eBike'i akust.

Kui pardaarvuti eemaldatakse hoidikust (**5**), toimub energiaga varustamine pardaarvuti akust. Kui pardaarvuti aku on nõrk, kuvatakse ekraanile vastav hoiatus.

Pardaarvuti aku laadimiseks asetage pardaarvuti uuesti hoidikusse (**5**). Pidage silmas, et kui te eBike'i akut parajasti ei lae, lülitub eBike'i süsteem selle mittekasutamisel 10 minuti pärast automaatselt välja. Sel juhul lõpetatakse ka pardaarvuti aku laadimine.

Pardaarvuti võite laadida ka USB-ühenduse kaudu. Avage selleks kaitsekate (**17**). Ühendage pardaarvuti USB-pesa (**6**) Micro-USB-kaabli abil standardse USB-laadimiseadme (ei kuulu standardvarustusse) või arvuti USB-pesaga (5 V laadimispinge; laadimisvool max 500 mA).

Kui pardaarvuti eemaldatakse hoidikust (**5**), jäävad funktsioonide kõik väärtused salvestatuks ja neid saab edasi kuvada.

Kui Kiox-akut uuesti ei laeta, säilitatakse kuupäeva ja kellaega maksimaalselt 6 kuud. Taassisselülitamise järel seatakse rakendusel *Bluetooth*®-ühenduse olemasolu ja eduka GPS-kohamääramise järel nutitelefonil kuupäev ja kellaeg uuesti.

Suunis: Kioxi laetakse ainult sisselülitatult.

Suunis: Kui Kiox lülitatakse välja USB-kaabliga laadimise ajal, saab Kioxi alles siis uuesti sisse lülitada, kui USB-kaabel on eemaldatud.

Suunis: Pardaarvuti aku maksimaalse eluea saavutamiseks tuleb pardaarvuti akut iga kuu järel üks tund järellaadida.

Hoiustamisrežiim / Kioxi lähtestamine

Tööravutil on voolusäästev hoiustamisrežiim, mis vähendab seesmise patarei tühjenemise miinimumini. Kuupäev ja kellaeg lähevad sealjuures kaduma.

Selle režiimi saab vallandada pardaarvuti sisse-väljalülitusnupu (**4**) pika (vähemalt 8 s) vajutusega.

Kui pardaarvuti ei käivitu sisse-väljalülitusnupu (**4**) lühivajutamise järel, on pardaarvuti hoiustamisrežiimis.

Kui vajutate sisse-väljalülitusnupu (**4**) vähemalt 2 s, saate hoiustamisrežiimi jälle lõpetada.

Pardaarvuti tuvastab, kas ta on stabiilses seisundis. Kui vajutate stabiilses seisundis pardaarvuti sisse-väljalülitusnupu (**4**) vähemalt 8 s, läheb pardaarvuti hoiustamisrežiimi. Kui Kiox ei peaks vastupidiselt ootusele olema stabiilses seisundis ja ei lase ennast käsitseda, mõjub

pikk sisse-väljalülitusnupu vajutus (vähemalt 8 s) lähtestamisena. Lähtestamise järel käivitub pardaarvuti u 5 s järel automaatselt uuesti. Kui Kiox ei peaks uuesti käivituma, vajutage sisse-väljalülitusnupu (**4**) 2 s.

Kioxi lähtestamiseks tehaseseadetele valige **<Settings (Seaded)>** → **<Sys settings (System settings/Süsteemi seaded)>** → **<Reset BUI330 (Lähtesta BUI 330)>**. Kõik kasutajaandmed lähevad sealjuures kaduma.

Pardaarvuti näidud ja seaded

Märkus: kõik järgmistel lehekülgedel esitatud kasutajaliidese kujutised ja tekstid vastavad tarkvara kasutusse andmise seisule. Kuna aasta jooksul värskendatakse tarkvara korduvalt, võib juhtuda, et kasutajaliidese kujutised ja/või tekstid muutuvad pärast mõnda värskendust vähesel määral.

Käsitsemisloogika

Nuppudega **< (10)** ja **> (8)** saate ka sõidu ajal liikuda erinevatele sõiduväärtuste teabega kuvadele. Nii saavad mõlemad käed jääda sõidu ajal juhtrauale.

Nuppudega **+ (12)** ja **- (11)** saate toetustaset tõsta või langetada. Kui vaatate loendit (nt menüüs **<Settings (Seaded)>**), saate nuppudega loendit üles- või allasuunas lehitseada.

Seadeid **<Settings (Seaded)>**, mis on nähtavad olekuekraanil, ei saa sõidu ajal muuta.

Valikunupuga (**9**) saate teha järgmisi talitlusi:

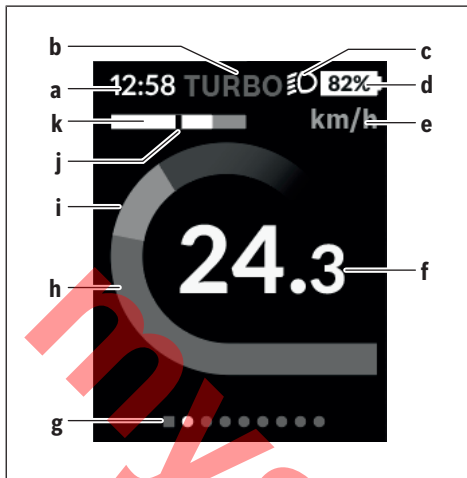
- Saate sõidu ajal ligipääsu kiirmenüüsse.
- Seistes saate olekukuval avada seademenüü.
- Saate kinnitada väärtusi ja teabesuuniseid.
- Saate dialoogist väljuda.

Kui pardaarvuti võetakse välja lülitamata oma hoidikust välja, kuvatakse silmusena üksteise järel teave viimati läbitud teelõigu kohta ja olekuteave.

Kui hoidikust väljavõtmise järel ühtegi nuppu ei vajutata, lülitub pardaarvuti 1 minuti pärast välja.

Stardikuva

Kohe kui sisselülitatud pardaarvuti asetatakse hoidikusse, on näha stardikuva.



- a Kellaja/kiiruse näit
- b Toetustaseme näit
- c Sõidutule näit
- d eBike'i aku laetuse näit
- e Kiiruseühiku näit⁽⁴⁾
- f Kiirus
- g Orienteerimisriba
- h Mootori võimsus
- i Oma väntamisvõimsus
- j Keskmine kiirus
- k Võimsuse hinnang

A) Saab olekukuval **<Settings (Seaded)>** muuta.

Näidud **a...d** moodustavad olekuriba ja seda näidatakse igal kuval. Kui kuval näidatakse juba kiirust, vahetub näit **a** tegelikult kellajaaks tundides ja minutites. Olekuribal kuvatakse:

- **Kiirus/kellaeg:** tegelik kiirus km/h või mph / tegelik kellaeg
- **Toetustase:** hetkel valitud toetustaseme näit värvikoodina
- **Tuli:** sisselülitatud tule sümbol
- **eBike'i aku laetuseisund:** hetkelise laetuseisundi protsentuaalne näit

Võimsusehinnangus **k** näidatakse teile graafiliselt hetkelist kiirust (valge tulp) võrreldes teie keskmise kiirusega **j**. Graafikust näete kohe, kas teie hetkeline kiirus on keskmisest kiirusest suurem või väiksem (mustast joonest vasakul = keskvaartusest väiksem; mustast joonest paremal = keskvaartusest suurem).

Orienteerimisribalt **g** näete, millisel kuval olete. Hetkelist kuva kujutatakse esiletõstetult. Nuppudega **(10)** ja **(8)** > saate liikuda teistele kuvadele.

Esimeselt stardikuvalt pääsete olekukuvale nupuga **< (10)**.

Olekukuva

Olekukuval näidatakse teile olekuriba kõrval tegelikku kellaega ja teie eBike'i kõigi akude laetuse taset.

Selle all võidakse näidata sümbolide aktiveeritud *Bluetooth*[®]-funktsiooni või *Bluetooth*[®] kaudu ühendatud seadme (nt südame löökide sageduse mõõtja) kuvamiseks.

Allosas on teil ligipääs menüüle **<Settings (Seaded)>**.

<Settings (Seaded)>

Ligipääsu seadete menüüle saate olekukuva kaudu. Sõidu ajal ei ole **<Settings (Seaded)>** ligipääsetavad ja sobitatavad.

Nupuga **– (11)** ja **+ (12)** saate valida soovitud ning avada selle ja võimalikud täiendavad alammenüüd valikunupuga **(9)**. Igas seademenüüs saate nupuga **< (10)** lahutada tagasi eelmisesse menüüsse.

Esimesel navigeerimistasandil leiate järgmised kõrgemad piirkonnad:

- **<Registration (Registreerimine)>**
Suunised hilisemaks registreerimiseks
- **<My eBike (Minu eBike)>** – teie eBike'i seaded:
Saate loendureid, nagu päevane läbisõit kilomeetrites ja keskvaartused lasta automaatselt või käsitsi seada väärtusele „0“ või lähtestada tegevusraadiuse. Saate tootja poolt eelseatud ratta ümbermõõdu väärtust ± 5% ulatuses muuta. Kui teie eBike on varustatud süsteemiga **eShift**, saate siin oma eShift-süsteemi konfigurereida. Jalgrattatootja või jalgrattamüüja võib määrata hoolduse tähtaja läbitud kilomeetraazi või teatud ajavahemiku ulatuses.
<Next Service: [Mon.YY / [xxxxx] [km] (Next eBike Service: [DD.Mon.YYYY] or at [xxxxx] [km]/Järgmine eBike'i hooldus: [PP. Kuu. AAAA] või [xxxxx] [km] läbimisel)> all näidatakse teile järgmist hooldustähtsust. **Bike'i komponendid** lehel näidatakse teile iga komponendi seerianumbrit, riistvarataset, tarkvarataset ja muid komponendi suhtes olulisi andmeid.
- **<My profile (Minu profiil)>** – aktiivse kasutaja andmed
- **<Bluetooth [current setting] (Bluetooth [praegune seade])>** – *Bluetooth*[®]-funktsiooni sisse- ja väljalülitamine:
Näidatakse ühendatud seademeid.
- **<Sys settings (System settings/Süsteemi seaded)>** – loend teie pardaarvuti seadete **suvanditest**:
Saate lasta näidata kiirust ja kaugust **kilomeetrites** või miilides, kellaega 12-tunni- või 24-tunni-vormingus, valida kellaega, kuupäeva ja ajavööndit ning seada eelistatud keelt. Saate Kioxi ka tehaseseadetele lähtestada, käivitada tarkvaravärskenduse (kui on saadaval) ning valida musta või valge kujunduse vahel.
- **<Information (Teave)>** – teave teie Kioxi kohta:
Suunised FAQ (sageli esitatavate küsimuste) kohta, sertifitseerimised, kontaktinfo, info litsentside kohta.

Üksikute parameetrite detailsel kirjeldusel leiate siduskasutusjuhendist www.Bosch-eBike.com/Kiox-manual alt.

Kiirmenüü

Kiirmenüü abil saate kuvada valitud seadeid, mida saab ka sõidu ajal sobitada.

Ligipääs kiirmenüüle on võimalik valikunupuga **(9)**. Olekukuvalt ei ole ligipääs võimalik.

Kiirmenüü abil saate teha järgmisi seadeid:

- **<Res. trp data Last: [DD. Mon. YY] (Reset trip data Last: [DD. Mon. YYYY HH:MM]/Lähtesta teekonnaandmed Viimased: [PP. Kuu. AAAA HH:MM])>**

Kõik andmed selle hetkeni läbitud teelõigu kohta lähtestatakse väärtusele null.

- **<eShift (eShift)>**

Siin saate seadant väärtussagedust või paigaltvõtükäiku. Paigaltvõtükäik on seatav seadetes **<My eBike (Minu eBike)>** → **<eShift (eShift)>** all.

Pardaarvuti sisse-/väljalülitamine

Pardaarvuti **sisselülitamiseks** vajutage lühidalt sisse-väljalülitusnuppu **(4)**.

Pardaarvuti **väljalülitamiseks** vajutage sisse-väljalülitusnuppu **(4)** kauem kui **1 sekund**.

Aku laetuse taseme näit

eBike'i aku laetustaseme näitu **d** saab vaadata olekukoval ja olekureal. eBike'i aku laetuse taset saab vaadata ka ise eBike'i aku valgusdiodidelt.

Näidu värv	Selgitus
valge	eBike'i aku on laetud üle 20 %.
kollane	eBike'i aku on laetud üle 5 %.
punane	Ajami toeks ette nähtud mahtuvus on ära kasutatud ja tugi lülitatakse välja. Ülejäänud mahtuvust kasutatakse jalgratta valgustamiseks ja pardaarvuti töös hoidmiseks. eBike'i aku mahtuvusest piisab veel jalgratta valgustamiseks u 2 tunni kestel. Muid tarbijad (nt eShift-lülitus, väliste seadmete laadimine USB-pesas) ei ole siin arvesse võetud ja need võivad kestust vähendada.

Kui eBike'i akut laetakse rattal, näidatakse vastavat teadet.

Kui pardaarvuti eemaldatakse hoidikust **(5)**, jääb viimati salvestatud aku laetuse tase salvestatuks.

Toe taseme seadmine

Juhtpuldil **(7)** on võimalik seada, kui tugevalt eBike'i ajam teid väntamisel toetab. Toe taset saab muuta igal ajal, ka sõidu ajal.

Juhis: Mõne mudeli puhul on võimalik, et toe tase on eelseatud ja seda ei saa muuta. Võimalik on ka, et saab valida siintoodust väiksema arvu toe tasemetega vahel.

Kui eBike konfigureeriti tootja poolt koos **eMTB Mode**, siis asendab toe taseme **SPORT eMTB**. **eMTB Mode** puhul kohandatakse toetussegurit ja pöördemomenti

dünaamiliselt vastavalt pedaalide väntamisjõule. **eMTB Mode** on saadaval ainult ajamitega Performance Line CX.

Maksimaalselt on kasutada järgmist toe tasemet:

- **OFF:** Mootori tugi on välja lülitatud, eBike'iga saab ainult nagu tavalise jalgrattaga ehk vändates edasi liikuda. Lükkamisabi ei ole saa sellel toe tasemel aktiveerida.
- **ECO:** mõjus maksimaalse efektiivsusega tugi maksimaalse tegevusraadiuse saavutamiseks
- **TOUR:** ühtlane tugi pikkadeks sõitudeks
- **SPORT/eMTB:**
 - SPORT:** jõuline tugi sportliikluse söitmiseks mägisel maastikul ning linnaliikluseks
 - eMTB:** optimaalne tugi igal maastikul, sportliik start, parem dünaamika, maksimaalne jõudlus
- **TURBO:** maksimaalne tugi sportliikluse söitmiseks kuni suure väntamissageduseni

Toetustaseme **tõstmiseks** vajutage korduvalt juhtpuldil nuppu **+** **(12)**, kuni näidikul kuvatakse soovitud toetustase, **vähendamiseks** vajutage nuppu **-** **(11)**.

Kasutatud mootorivõimsus kuvatakse näidikul **h**. Mootori maksimaalne võimsus oleneb valitud toetustasemest. Kui pardaarvuti eemaldatakse hoidikust **(5)**, jääb viimati kuvatud toetustase salvestatuks.

Lükkamisabi sisse-/väljalülitamine

Lükkamisabi võib kergendada eBike'i lükkamist. Selles funktsioonis sõltub kiirus sisselülitatud käigust ja võib olla maksimaalselt 6 km/h. Mida väiksem on valitud käik, seda väiksem on (täisvõimsuse korral) kiirus lükkamisabi funktsioonis.

- ▶ **Lükkamisabi funktsiooni tohib kasutada üksnes eBike'i lükkamisel.** Kui eBike'i ratasatel puudub lükkamisabi kasutamisel kontakt teepinnaga, on vigastuste oht.

Lükkamisabi aktiveerimiseks vajutage korraks pardaarvuti nupule **(13)**. Pärast aktiveerimist vajutage 3 sekundi vältel nupule **+** ja hoidke seda all. eBike'i ajam lülitatakse sisse.

Lükkamisabi **lülitatakse välja**, kui esineb mõni järgmistest olukordadest:

- vabastate nupu **+**,
- eBike'i rattad blokeeritakse (nt pidurdamisega või pörkimisel vastu takistust),
- kiirus ületab 6 km/h.

Pärast nupu **+** vabastamist jääb lükkamisabi veel 3 s kasutusvalmiks. Kui vajutate selle aja jooksul uuesti nupule **+**, siis lülitub lükkamisabi uuesti sisse.

Juhis: Mõne süsteemi puhul saab lükkamisabi käivitada, vajutades nupule **WALK**.

Juhis: Lükkamisabi ei ole võimalik toe tasemel **OFF (välja lülitatud)** aktiveerida.

Jalgratta valgustuse sisse-/väljalülitamine

Variandi puhul, kus sõidutuli saab toite eBike'i süsteemist, saab pardaarvutilt nupuga **(3)** esi- ja tagatuld korraga sisse ning välja lülitada.

Sisselülitatud tule korral näidatakse kuva olekuribal sümbolit.

Jalgratta valgustuse sisse- ja väljalülitamisel puudub igasugune mõju ekraani taustavalgustusele.

eShift (lisavarustus)

eShifti all mõistetakse elektrooniliste käiguvahetusüsteemide integreeritud eBike-süsteemi. Tootja on eShift-komponendid ajamiga elektriliselt ühendanud. Elektrooniliste käiguvahetusüsteemide käsitsemist on kirjeldatud eraldi kasutusjuhendis.

Välisseadmete varustamine energiaga USB-pordi kaudu

USB-ühenduse abil saab käitada või laadida enamikku seadmeid, mille energiarustus on võimalik USB kaudu (nt erinevad mobiiltelefonid).

Laadimise eelduseks on, et eBike'il on pardaarvuti ja piisavalt laetud aku.

Avage pardaarvuti USB ühenduse kaitsekate (17).

Ühendage välise seadme USB-pesa USB laadimiskaabli

Micro A – Micro B (saadaval teie Boschi eBike'i müüja juures) pardaarvuti USB-pesaga (6).

Tarbija lahutamise järel tuleb USB-pesa jälle kaitsekattega (17) hoolikalt sulgeda.

► **USB-ühendus ei ole veekindel pistikühendus. Vihmas sõites ei tohi olla ühendatud ühtegi välist seadet ja USB ühendus peab olema kaitsekattega (17) täielikult kaetud.**

Tähelepanu! Nyoniga ühendatud tarbijad võivad mõjutada eBike'i tegevusraadiust.

Veakoodi kuva

eBike'i süsteemi komponente kontrollitakse pidevalt automaatselt. Vea avastamisel ilmub pardarvutile vastav veakood.

Olenevalt vea tüübist võidakse ajam vajaduse korral automaatselt välja lülitada. Ilma ajami toeta edasisõitmine on aga alati võimalik. Enne pikema sõite tuleks lasta eBike'i kontrollida.

► **Laske kõik parandustööd teha ainult autoriseeritud jalgrattamüüjal.**

Kood	Põhjus	Abi
410	Üks või mitu pardaarvuti nuppu on blokeeritud.	Kontrollige, kas nupud on kinni kiilunud, nt sissetunginud mustuse tõttu. Vajaduse korral puhastage nupud.
414	Juhtpuldil ühendamisprobleemid	Laske liitekohti ja ühendusi kontrollida
418	Üks või mitu juhtpuldil nuppu on blokeeritud.	Kontrollige, kas nupud on kinni kiilunud, nt sissetunginud mustuse tõttu. Vajaduse korral puhastage nupud.
419	Konfiguratsiooniviga	Käivitage süsteem uuesti. Kui probleem ei kao, võtke ühendust oma Boschi eBike'i müüjaga.
422	Ajamisõlme ühendamisprobleem	Laske liitekohti ja ühendusi kontrollida
423	eBike'i aku ühendamisprobleem	Laske liitekohti ja ühendusi kontrollida
424	Komponentide suhtlusviga	Laske liitekohti ja ühendusi kontrollida
426	Sisemine ajalimiidi ületamise viga	Käivitage süsteem uuesti. Kui probleem ei kao, võtke ühendust oma Boschi eBike'i müüjaga. Selles veaolekus ei saa põhiseadete menüüs lasta kuvada rehvide ümbermõõtu ega seda kohandada.
430	Pardaarvuti sisemine aku on tühi	Laadige pardaarvuti (hoidikus või USB-ühenduse kaudu)
431	Tarkvara versiooniviga	Käivitage süsteem uuesti. Kui probleem ei kao, võtke ühendust oma Boschi eBike'i müüjaga.
440	Ajamisõlme sisemine viga	Käivitage süsteem uuesti. Kui probleem ei kao, võtke ühendust oma Boschi eBike'i müüjaga.
450	Sisemine tarkvaraviga	Käivitage süsteem uuesti. Kui probleem ei kao, võtke ühendust oma Boschi eBike'i müüjaga.
460	Viga USB-ühenduses	Eemaldage kaabel pardaarvuti USB-ühendusest. Kui probleem ei kao, võtke ühendust oma Boschi eBike'i müüjaga.
490	Pardaarvuti sisemine viga	Laske pardaarvutit kontrollida
500	Ajamisõlme sisemine viga	Käivitage süsteem uuesti. Kui probleem ei kao, võtke ühendust oma Boschi eBike'i müüjaga.
502	Jalgratta valgustuse viga	Kontrollige tuld ja selle juurde kuuluvaid kableid. Käivitage süsteem uuesti. Kui probleem ei kao, võtke ühendust oma Boschi eBike'i müüjaga.
503	Kiiruseanduri viga	Käivitage süsteem uuesti. Kui probleem ei kao, võtke ühendust oma Boschi eBike'i müüjaga.

Kood	Põhjus	Abi
510	Sisemine anduriviga	Käivitage süsteem uuesti. Kui probleem ei kao, võtke ühendust oma Boschi eBike'i müüjaga.
511	Ajamisõlme sisemine viga	Käivitage süsteem uuesti. Kui probleem ei kao, võtke ühendust oma Boschi eBike'i müüjaga.
530	Akuviga	Lülitage eBike välja, eemaldage eBike'i aku ja paigaldage seejärel uuesti. Käivitage süsteem uuesti. Kui probleem ei kao, võtke ühendust oma Boschi eBike'i müüjaga.
531	Konfiguratsiooniviga	Käivitage süsteem uuesti. Kui probleem ei kao, võtke ühendust oma Boschi eBike'i müüjaga.
540	Temperatuuriviga	eBike on väljaspool lubatud temperatuurivahemikku. Lülitage eBike'i-süsteem välja, et ajamisõlm saaks lubatud kasutustemperatuurini jahtuda või soojeneda. Käivitage süsteem uuesti. Kui probleem ei kao, võtke ühendust oma Boschi eBike'i müüjaga.
550	Tuvastati loata tarbija.	Eemaldage tarbija. Käivitage süsteem uuesti. Kui probleem ei kao, võtke ühendust oma Boschi eBike'i müüjaga.
580	Tarkvara versiooniviga	Käivitage süsteem uuesti. Kui probleem ei kao, võtke ühendust oma Boschi eBike'i müüjaga.
591	Autentimisviga	Lülitage eBike-süsteem välja. Eemaldage aku ja paigaldage see uuesti. Käivitage süsteem uuesti. Kui probleem ei kao, võtke ühendust oma Boschi eBike'i müüjaga.
592	Mitteühilduvad komponendid	Paigaldage ühilduv ekraan. Kui probleem ei kao, võtke ühendust oma Boschi eBike'i müüjaga.
593	Konfiguratsiooniviga	Käivitage süsteem uuesti. Kui probleem ei kao, võtke ühendust oma Boschi eBike'i müüjaga.
595, 596	Suhtlusviga	Kontrollige ajami kaableid ja käivitage süsteem uuesti. Kui probleem ei kao, võtke ühendust oma Boschi eBike'i müüjaga.
602	Sisemine akuviga laadimise ajal	Lahutage laadimiseseade akust. Käivitage eBike'i-süsteem uuesti. Ühendage laadimiseseade akuga. Kui probleem ei kao, võtke ühendust oma Boschi eBike'i müüjaga.
602	Sisemine akuviga	Käivitage süsteem uuesti. Kui probleem ei kao, võtke ühendust oma Boschi eBike'i müüjaga.
603	Sisemine akuviga	Käivitage süsteem uuesti. Kui probleem ei kao, võtke ühendust oma Boschi eBike'i müüjaga.
605	Aku temperatuuriviga	eBike on väljaspool lubatud temperatuurivahemikku. Lülitage eBike'i-süsteem välja, et ajamisõlm saaks lubatud kasutustemperatuurini jahtuda või soojeneda. Käivitage süsteem uuesti. Kui probleem ei kao, võtke ühendust oma Boschi eBike'i müüjaga.
605	Aku temperatuuriviga laadimise ajal	Lahutage laadimiseseade akust. Laske akul jahtuda. Kui probleem ei kao, võtke ühendust oma Boschi eBike'i müüjaga.
606	Välimine akuviga	Kontrollige kaabeldust. Käivitage süsteem uuesti. Kui probleem ei kao, võtke ühendust oma Boschi eBike'i müüjaga.
610	Aku pingeviga	Käivitage süsteem uuesti. Kui probleem ei kao, võtke ühendust oma Boschi eBike'i müüjaga.
620	Laadimiseseadme viga	Asendage laadimiseseade. Võtke ühendust oma Boschi eBike'i müüjaga.
640	Sisemine akuviga	Käivitage süsteem uuesti. Kui probleem ei kao, võtke ühendust oma Boschi eBike'i müüjaga.
655	Korduv akuviga	Lülitage eBike-süsteem välja. Eemaldage aku ja paigaldage see uuesti. Käivitage süsteem uuesti. Kui probleem ei kao, võtke ühendust oma Boschi eBike'i müüjaga.

Kood	Põhjus	Abi
656	Tarkvara versiooniviga	Võtke ühendust oma Boschi eBike'i müüjaga, et ta värskendaks tarkvara.
7xx	Ajami viga	Järgige lülitussüsteemi tootja kasutusjuhendit.
800	Seesmine ABSi viga	Võtke ühendust oma Boschi eBike'i müüjaga.
810	Ratta kiirusanduri ebasutavad signaalid. Võtke ühendust oma Boschi eBike'i müüjaga.	Võtke ühendust oma Boschi eBike'i müüjaga.
820	Viga esiratta kiirusanduri juhtmes.	Võtke ühendust oma Boschi eBike'i müüjaga.
821...826	Esiratta kiirusanduri ebasutavad signaalid. Anduri ketas võib puududa, olla vigane või valesti paigaldatud; esi- ja tagaratta oluliselt erinev läbimõõt; ekstreemne sõiduolukord, nt tagarattal sõitmine	Käivitage süsteem uuesti ja tehke vähemalt 2 minutit vältav proovisõit. ABSi märgutuli peab kustuma. Kui probleem ei kao, võtke ühendust oma Boschi eBike'i müüjaga.
830	Viga tagaratta kiirusanduri juhtmes.	Võtke ühendust oma Boschi eBike'i müüjaga.
831 833...835	Tagaratta kiirusanduri ebasutavad signaalid. Anduri ketas võib puududa, olla vigane või valesti paigaldatud; esi- ja tagaratta oluliselt erinev läbimõõt; ekstreemne sõiduolukord, nt tagarattal sõitmine	Käivitage süsteem uuesti ja tehke vähemalt 2 minutit vältav proovisõit. ABSi märgutuli peab kustuma. Kui probleem ei kao, võtke ühendust oma Boschi eBike'i müüjaga.
840	Seesmine ABSi viga	Võtke ühendust oma Boschi eBike'i müüjaga.
850	Seesmine ABSi viga	Võtke ühendust oma Boschi eBike'i müüjaga.
860, 861	Pingevarustuse viga	Käivitage süsteem uuesti. Kui probleem ei kao, võtke ühendust oma Boschi eBike'i müüjaga.
870, 871 880 883...885	Suhtlusviga	Käivitage süsteem uuesti. Kui probleem ei kao, võtke ühendust oma Boschi eBike'i müüjaga.
889	Seesmine ABSi viga	Võtke ühendust oma Boschi eBike'i müüjaga.
890	ABSi märgutuli on vigane või puudub; ABS võib olla talitlusetu.	Võtke ühendust oma Boschi eBike'i müüjaga.
Näit puudub	Pardaarvuti sisemine viga	Käivitage oma eBike uuesti, lülitades selle välja ja uuesti sisse.

Hooldus ja korrashoid

Hooldus ja puhastus

Surveveega ei tohi puhastada mitte ühtegi komponenti.

Hoidke oma pardaarvuti ekraan puhas. Määrumise korral võidakse heledust valesti tuvastada.

Pardaarvuti puhastamiseks kasutage pehmet lappi, mida on niisutatud vaid veega. Ärge kasutage puhastusvahendeid.

Laske eBike'i süsteemi vähemalt kord aastas teha tehniliselt kontrollida (muuhulgasmehaanikat, süsteemi tarkvara ajakohasust).

Lisaks võib jalgratta tootja või müüja määrata hoolduse tähtaja läbisõidu ja/või ajavahemiku alusel. Sellisel juhul näitab pardaarvuti iga sisselülitamise järel hoolduse tähtaega.

eBike'i hooldamiseks või parandamiseks pöörduge autoriseeritud jalgrattamüüja poole.

► **Laske kõik parandustööd teha ainult autoriseeritud jalgrattamüüjal.**

Müügijärgne teenindus ja kasutusala nõustamine

Kõigi küsimuste korral eBike'i ja selle komponentide kohta pöörduge autoriseeritud jalgrattamüüja poole.

Volitatud jalgrattamüüjate kontaktandmed leiate veebisaidilt www.bosch-ebike.com.

Transport

► **Kui transpordite eBike'i väljaspool oma autot, nt auto pakiraamil, siis eemaldage pardaarvuti ja eBike'i aku, et vältida kahjustusi.**

Kasutuskõlmatuks muutunud seadmete ringlussevõtt



Ajamisõlm, pardaarvuti koos käsitsemisüksusega, aku, kiiruseandur, lisavarustus ja pakend tuleb loodushoidlikult taaskasutusse suunata.

Ärge visake oma eBike'i ega selle komponente olmejäätmete hulka!



Vastavalt Euroopa Liidu direktiivile 2012/19/EL elektri- ja elektroonikaseadmete jäätmete kohta ja vastavalt direktiivile 2006/66/EÜ tuleb defektsed või kasutusressursi ammendanud akud/patareid eraldi kokku koguda ja keskkonnasäästlikult kringlusse võtta.

Boschi eBike'i kasutusressursi ammendanud komponendid andke üle volitatud jalgrattamüüjale.

Tootja jätab endale õiguse muudatuste tegemiseks.

mysticbike.ee

mysticbike.ee

Drošības noteikumi



Izlasiet drošības noteikumus un norādījumus lietošanai. Drošības noteikumu un norādījumu neievērošana var izraisīt aizdegšanos un būt par cēloni elektriskajam triecienam vai nopietnam savainojumam.

Pēc izlasīšanas uzglabājiet šos noteikumus turpmākai izmantošanai.

Šajā lietošanas pamācībā izmantotais termins **akumulators** attiecas uz visiem oriģinālajiem Bosch elektrovelosipēdu eBike akumulatoriem.

- ▶ **Nenovērsieties no maršruta, kas tiek parādīts uz bortdatora displeja.** Pilnīgi nekoncentrējoties uz ielas satiksmi, var piedzīvot satiksmes negadījumu. Ja vēlaties ievadīt datus savā bortdatorā, lai izmainītu gaitas atbalsta līmeni, vispirms apstājieties un tikai tad ievadiet bortdatorā vajadzīgos datus.
- ▶ **Neatveriet bortdatoru.** Atverot bortdatoru, tas var tikt bojāts, un bez tam zaudē spēku bortdatoram noteiktās garantijas saistības.
- ▶ **Nelietojiet bortdatoru kā rokturi.** Pāceļot elektrovelosipēdu aiz bortdatora, tas var tikt neatgriezeniski sabojāts.
- ▶ **Nepāceļiet velosipēdu virs galvas un nenovietojiet to uz stūres vai uz sēdekļa, ja bortdators vai tā turētājs paceļas virs stūres.** Šādā gadījumā bortdators vai tā turētājs var tikt neatgriezeniski bojāts. Noņemiet bortdatoru arī pirms velosipēda iestiprināšanas montāžas turētājā, lai novērstu bortdatora krišanu vai sabojāšanos.
- ▶ **Ievēribai!** Lietojot bortdatoru ar *Bluetooth®* funkciju, var rasties traucējumi citām iekārtām un ierīcēm, lidmašīnām un medicīniskajām ierīcēm (piemēram, sirds stimulatoriem un dzirdes aparātiem). Tāpat nevar pilnīgi izslēgt kaitējumu nodarīšanu cilvēkiem un dzīvniekiem, kas atrodas bortdatora lietošanas vietas tiešā tuvumā. Nelietojiet bortdatoru ar *Bluetooth®* funkciju medicīnisku ierīču, degvielas uzpildes staciju un ķīmisku iekārtu tuvumā, kā arī vietās ar paaugstinātu sprādzienbīstamību. Nelietojiet bortdatoru ar *Bluetooth®* funkciju lidmašīnās. Nepieļaujiet ilgstošu bortdatora darbību ķermeņa tiešā tuvumā.
- ▶ *Bluetooth®* vārdskaisls apzīmējums, kā arī grafiskais attēlojums (logotips) ir firmas Bluetooth SIG, Inc. reģistrēta preču zīme un īpašums. Ikviens šā vārdskaisla apzīmējuma vai grafiskā attēlojuma lietojums no uzņēmuma Bosch eBike Systems puses notiek saskaņā ar licenci.
- ▶ **Bortdators ir apgādāts ar radio interfeisu. Tāpēc jāievēro vietējie lietošanas ierobežojumi, kādi pastāv, piemēram, lidmašīnās vai slimnīcās.**

Par datu drošību

Ja bortdators servisa gadījumā tiek nosūtīts uz Bosch servisa darbnīcu, vajadzības gadījumā tajā uzkrātie dati var tikt pārsūtīti uz uzņēmumu Bosch.

Izstrādājuma un tā funkciju apraksts

Pielietojums

Bortdators Kiox ir paredzēts Bosch elektrovelosipēda eBike sistēmas vadībai un brauciena datu indikācijai.

Papildus šeit aprakstītajām funkcijām var gadīties, ka ir tikušas ieviestas programmatūras izmaiņas problēmu novēršanai un funkciju uzlabojumi.

Vēlāk bortdatoram Kiox būs pieejama arī viedtālruni lietotne un tiešsaistes portāls.

Sīkāku informāciju par to Jūs varat atrast interneta vietnē www.Bosch-eBike.com.

Tiešsaistes pamācību par lietotnes un portāla lietošanu varat atrast interneta vietnē www.Bosch-eBike.com/Kiox-manual.

Attēlotās sastāvdaļas

Attēloto sastāvdaļu numerācija atbilst lietošanas pamācības sākumā esošajās grafikas lappusēs sniegtajiem attēliem.

- (1) Bortdators
- (2) Displejs
- (3) Taustiņš velosipēda apgaismojuma ieslēgšanai un izslēgšanai
- (4) Taustiņš bortdatora ieslēgšanai un izslēgšanai
- (5) Bortdatora turētājs
- (6) USB interfeisa savienotājs
- (7) Vadības modulis
- (8) Taustiņš pārļapošanai uz priekšu >
- (9) Izvēles taustiņš
- (10) Taustiņš pārļapošanai atpakaļ <
- (11) Taustiņš gaitas atbalsta pazemināšanai -/
Taustiņš pārļapošanai lejup
- (12) Taustiņš gaitas atbalsta paaugstināšanai +/
Taustiņš pārļapošanai augšup
- (13) Taustiņš pārvietošanas palīdzības aktivizēšanai WALK (let)
- (14) Kontakti piedziņas modulim
- (15) Bortdatora bloķējošā skrūve
- (16) Stūres komplekta skrūve
- (17) Aizsargvāciņš USB interfeisa pieslēgvietai

Tehniskie dati

Bortdators		Kiox
Izstrādājuma kods		BUI330
Maks. uzlādes strāva no USB interfeisa pieslēgvietas ^{A)}	mA	1000
Uzlādes spriegums no USB interfeisa pieslēgvietas	V	5
USB uzlādes kabelis ^{B)}		1 270 016 360
Darba temperatūra	°C	-5...+40
Uzlādes temperatūra	°C	0...+40

Bortdators		Kiox
Uzglabāšanas temperatūra	°C	-10...+50
Iekšējais litija-jonu akumulators	V mAh	3,7 230
Aizsardzības klase ^{c)}	IP x7 (drošs pret puteļļu un ūdens iekļūšanu)	
Svars, apt.	g	60
BLUETOOTH low energy®		
- frekvence	MHz	2400-2480
- raidīšanas jauda	mW	< 10

- A) pie apkārtējā gaisa temperatūras < 25 °C
 B) neietilpst standarta piegādes komplektā
 C) pie aizvērta USB interfeisa ligzdas aizsargvāciņa

Atbilstības deklarācija

Uzņēmumi Robert Bosch GmbH un Bosch eBike Systems ar šo deklarē, ka **Kiox** tipa radioteriēces atbilst direktīvai 2014/53/EK. EK atbilstības deklarācijas pilns teksts ir pieejams interneta vietnē:
<https://www.ebike-connect.com/conformity>

Montāža

Bortdatora ievietošana un izņemšana (attēls A)

Vispirms novietojiet bortdatoru Kiox apakšējo daļu uz turētāja (5) un tad nedaudz nolieciet to uz priekšu, līdz bortdators manāmi fiksējas magnētiskajā turētājā.

Piezīme. Lai satricinājuma gadījumā novērstu bortdatora izkrišanu no turētāja, tas papildus jānostiprina ar drošības sasaistes (izvēles piederums) palīdzību.

Lai izņemtu bortdatoru, satveriet to aiz augšējās daļas un velciet pret sevi, līdz bortdators atbrīvojas no magnētiskā turētāja.

► Novietojot elektrovelosipēdu stāvvietā, izņemiet no tā bortdatoru.

Bortdatoru ir iespējams nostiprināt turētājā, nodrošinoties pret tā izņemšanu. Atskrūvējiet stūres komplekta skrūvi (16), līdz bortdatoru Kiox kļūst iespējams noliekt sānu virzienā. Ievietojiet bortdatoru turētājā. No apakšas ieskrūvējiet bloķējošo skrūvi (M3, garums 6 mm) šim nolūkam paredzētajā bortdatora vitnē (lietojot garāku skrūvi, bortdatoram var rasties bojājumi). Nolieciet turētāju sākotnējā stāvoklī un stingri pieskrūvējiet stūres komplekta skrūvi atbilstoši ražotāja norādījumiem.

Lietošana

Pirms lietošanas pirmo reizi

Bortdators **Kiox** tiek piegādāts ar daļēji uzlādētu akumulatoru. Pirms bortdatora lietošanas pirmo reizi tā akumulators pilnīgi jāuzlādē no USB interfeisa pieslēgvietas, kā norādīts sadaļā (skatīt „Bortdatora elektrobarošana”,

Lappuse Latviešu – 3) vai arī no elektrovelosipēda eBike sistēmas vismaz 1 stundu ilgi.

Vadības modulis jānostiprina uz stūres tā, lai tā taustiņi atrastos gandrīz vertikāli.

Sistēmas iestatījumu izvēle

Ievietojiet bortdatoru turētājā un laikā, kad velosipēds nebrauc, rikoļojieties šādi.

Pārejiet uz statusa ekrānu (ar < taustiņu (10) (Pārļapošana atpakaļ) uz vadības moduļa pārejiet uz pirmo indikatoru) un ar izvēles taustiņu <Settings (Iestatījumi)> to izsauciet.

Ar taustiņiem – (11) (Gaitas atbalsta pazemināšana) un + (12) (Gaitas atbalsta paaugstināšana) var izvēlēties vajadzīgo iestatījumu un atvērt šo vai, iespējams, arī tālākās apakšizvēlnes, nospiežot izvēles taustiņu (9). Nospiežot taustiņu < (10) (Pārļapošana atpakaļ), no pašreizējās iestatījumu izvēlnes var pāriet uz iepriekšējo iestatījumu izvēlni.

Izvēlnē <Sys settings (System settings/Sistēmas iestatījumi)> (Sistēmas iestatījumi) var veikt šādus iestatījumus.

- <Dis brgh [current value] (Display brightness [current value]/Parādīt spožumu [pašreizējā vērtība])>
- <Time [HH:MM] (Laiks [SS:MM])>
- <Date [DD.Mon.YYYY] (Datums [DD.MM.GGGG])>
- <Time zone [Current value] (Laika zona [Pašreizējā vērtība])>
- <24h form (24h time format/24 st. laika formāts)>
- <Brgh backg. (Bright background /Spožs fons)>
- <Imp. units (Imperial units/Impērijas vienības)>
- <Language [Current language] (Valoda [Pašreizējā valoda])>
- <Reset BUI330 (Atiestatīt BUI330)>

Elektrovelosipēda eBike sistēmas lietošanas uzsākšana

Priekšnoteikumi

Elektrovelosipēda eBike sistēmu var aktivizēt vienīgi tad, ja tiek izpildīti šādi priekšnoteikumi.

- Elektrovelosipēdā ir ievietots līdz pietiekamai pakāpei uzlādēts akumulators skatīt akumulatora lietošanas pamācību).
- Bortdators ir pareizi ievietots turētājā.

Elektrovelosipēda eBike sistēmas ieslēgšana un izslēgšana

Lai **ieslēgtu** elektrovelosipēda eBike sistēmu, pastāv šādas iespējas.

- Ievietojiet bortdatoru turētājā (5).
- Ja elektrovelosipēdā eBike ir ievietots bortdators un akumulators, vienreiz īsai nospiediet bortdatora ieslēgšanas-izslēgšanas taustiņu (4).
- Ja elektrovelosipēdā ir ievietots bortdators, nospiediet akumulatora ieslēgšanas-izslēgšanas taustiņu (ir iespējami arī tādi velosipēdu ražotāja konstruktīvie risinājumi, kas neļauj braucējam piekļūt

elektrovelosipēda eBike akumulatora ieslēgšanas-izslēgšanas taustiņam - skatīt akumulatora lietošanas pamācību).

Piedziņa aktivizējas, līdzko tiek pagriezts pedālis (izņemot laiku, kad darbojas pārvietošanas palīdzības funkcija vai ir izvēlēts gaitas atbalsta līmenis **OFF** (zslēgts)). Motora jauda tiek automātiski ierēģulēta atbilstoši ar bortdatora palīdzību izvēlētajam gaitas atbalsta līmenim.

Līdzko elektrovelosipēda pārvietošanās normālā režīmā tiek izbeigta, nospiežot pedāli, kā arī tad, ja elektrovelosipēds ir sasniedzis ātrumu **25/45 km/h**, gaitas atbalsts caur elektrovelosipēda eBike pedziņu izslēdzas. Piedziņa no jauna automātiski aktivizējas, līdzko tiek pagriezts pedālis un elektrovelosipēda ātrums kļūst mazāks par **25/45 km/h**.

Lai **izslēgtu** elektrovelosipēda eBike sistēmu, pastāv šādas iespējas.

- Nospiediet bortdatora ieslēgšanas-izslēgšanas taustiņu **(4)** un turiet to nospiestu vismaz 1 sekundi ilgi.
- Izslēdziet elektrovelosipēda eBike akumulatoru, nospiežot tā ieslēgšanas-izslēgšanas taustiņu (ir iespējami arī tādi velosipēdu ražotāja konstruktīvie risinājumi, kas neļauj braucējam piekļūt elektrovelosipēda eBike akumulatora ieslēgšanas-izslēgšanas taustiņam - skatīt velosipēdu ražotāja piegādāto lietošanas pamācību).
- Izņemiet bortdatoru no turētāja.

Ja aptuveni 10 minūtes ilgi no elektrovelosipēda eBike pedziņas mezgla netiek patērēta jauda (piemēram, ja elektrovelosipēds eBike ir novietots) un netiek nospiests neviens elektrovelosipēda eBike bortdatora vai vadības bloka taustiņš, elektrovelosipēda eBike sistēma automātiski izslēdzas, lai taupītu enerģiju.

Bortdatora elektrobarošana

Ja bortdators ir ievietots turētājā **(5)**, elektrovelosipēdā ir ievietots pietiekoši uzlādēts elektrovelosipēda eBike akumulators un ir ieslēgta elektrovelosipēda eBike sistēma, bortdatora Nyon akumulators saņem enerģiju no elektrovelosipēda eBike akumulatora.

Ja bortdators ir izņemts no turētāja **(5)**, tā elektrobarošana notiek no paša bortdatora Nyon akumulatora. Ja bortdatora Nyon akumulators ir izlādējies, uz bortdatora displeja tiek izvadīts brīdinošs ziņojums.

Lai uzlādētu bortdatora iekšējo akumulatoru, ievietojiet bortdatoru atpakaļ turētājā **(5)**. Ņemiet vērā, ka laikā, kad nenotiek elektrovelosipēda akumulatora uzlāde un 10 minūtes ilgi netiek nospiests neviens taustiņš, elektrovelosipēda sistēma automātiski izslēdzas. Šādā gadījumā izbeidzas arī bortdatora akumulatora uzlāde.

Bortdatora iekšējo akumulatoru var uzlādēt arī no USB interfeisa pieslēgvietas. Šim nolūkam noņemiet aizsargvāciņu **(17)**. Izmantojot piemērotu USB savienojošo kabeli, savienojiet bortdatora USB interfeisa pieslēgvietu **(6)** ar tirdzniecībā pieejamu USB uzlādes ierīci (neietilpst standartā piegādes komplektā) vai arī ar datora USB interfeisa pieslēgvietu (uzlādes spriegums 5 V, maks. uzlādes strāva 500 mA).

Ja bortdators ir izņemts no turētāja **(5)**, tā atmiņā tiek saglabātas visas parametru vērtības, ko pēc tam var nolasiņt uz indikatora.

Bortdatora iekšējais kalendārs un pulkstenis darbojas 6 mēnešus bez Kiox akumulatora atkārtotas uzlādes. Pēc bortdatora atkārtotas ieslēgšanas datums un laiks tajā tiek pāriestatīti no viedtālruņa, ja pastāv *Bluetooth*® savienojums ar lietotni un ar GPS funkcijas palīdzību ir noteikta viedtālruņa atrašanās vieta.

Piezīme. Bortdatora Kiox akumulatoru var uzlādēt **vienīgi tad**, ja bortdators ir ieslēgts.

Piezīme. Ja, veicot akumulatora uzlādi ar USB kabeli, bortdators Kiox tiek izslēgts, tad to var no jauna ieslēgt tikai pēc USB kabeļa atvienošanas.

Piezīme. Lai bortdatora akumulatoram nodrošinātu maksimālu kalpošanas laiku, tas ik pēc trim mēnešiem jāuzlādē vienu stundu ilgi.

Uzglabāšanas režīms / Bortdatora Kiox atiestatīšana

Bortdatoram var izvēlēties energotaupošu uzglabāšanas režīmu, kas ļauj minimizēt iekšējā akumulatora izlādi. Pie tam tiek zaudēti bortdatora iekšējā kalendāra un pulksteņa iestatījumi.

Šo režīmu var aktivizēt, ilgstoši (vismaz 8 s ilgi) nospiežot bortdatora ieslēgšanas-izslēgšanas taustiņu **(4)**.

Ja, īslaicīgi nospiežot ieslēgšanas-izslēgšanas taustiņu **(4)**, bortdatoru nav iespējams palaist, tas atrodas energotaupošajā uzglabāšanas režīmā.

Nospiežot bortdatora ieslēgšanas-izslēgšanas taustiņu **(4)** vismaz 2 s ilgi, tā atrašanos energotaupošajā uzglabāšanas režīmā var izbeigt.

Bortdators spēj atpazīt, vai tas atrodas stabilā stāvoklī. Ja, bortdatoram atrodoties stabilā stāvoklī, tā ieslēgšanas-izslēgšanas taustiņš **(4)** tiek nospiests vismaz 8 s ilgi, bortdators pāriet energotaupošajā uzglabāšanas režīmā. Ja bortdators Kiox neatrodas stabilā stāvoklī un vairs nav vadāms, tad, ilgstoši (vismaz 8 s ilgi) nospiežot tā ieslēgšanas-izslēgšanas taustiņu, bortdators tiek atiestatīts. Pēc atiestatīšanas bortdators automātiski restartējas aptuveni pēc 5 sekundēm. Ja bortdators Kiox automātiski nerestartējas, nospiediet tā ieslēgšanas-izslēgšanas taustiņu **(4)** un turiet to nospiestu 2 s ilgi.

Lai bortdatoru Kiox atiestatītu, atgriezoties uz rūpnīcas iestatījumiem, izmantojiet īsceļu **<Settings (Iestatījumi)>** (Iestatījumi) → **<Sys settings (System settings/Sistēmas iestatījumi)>** (Sistēmas iestatījumi) → **<Reset BUI330 (Atiestatīt BUI330)>** (Atiestatīt [BUI nosaukums]). Pie tam visi lietotāja dati tiek pazaudēti.

Bortdatora indikācija un iestatījumi

Piezīme. Visi tālākajās lappusēs parādītie ekrāna attēli un ekrāna teksti atbilst esošajai programmatūras versijai. Tāpēc, sakarā ar to, ka programmatūra tiek atjaunināta vairākas reizes vienā gadā, ir iespējams, ka ekrāna attēli un/

vai ekrāna teksti pēc programmatūras atjaunināšanas nedaudz mainīsies.

Vadības loģika

Ar taustiņiem **< (10)** (Pārlaipošana atpakaļ) un **> (8)** (Pārlaipošana uz priekšu) var atvērt dažādus ekrānus ar informāciju par braucienu; šiem ekrāniem var piekļūt arī brauciena laikā. Pie tam brauciena laikā abas rokas var turēt uz stūres.

Ar taustiņiem **+** (**12**) (Gaitas atbalsta paaugstināšana), un **-** (**11**) (Gaitas atbalsta pazemināšana) var paaugstināt vai pazemināt gaitas atbalsta līmeni. Atrodoties kādā no sarakstiem (piemēram, izvēlnē **<Settings (Iestatījumi)>** (Iestatījumi)), ar minētajiem taustiņiem šī saraksta ietvaros var veikt pārlaipošanu augšup vai lejup.

Izvēlnē **<Settings (Iestatījumi)>** (Iestatījumi) ir sasniedzama no statusa ekrāna, taču tas nav iespējams brauciena laikā.

Ar izvēles taustiņu (**9**) var iestatīt šādas funkcijas.

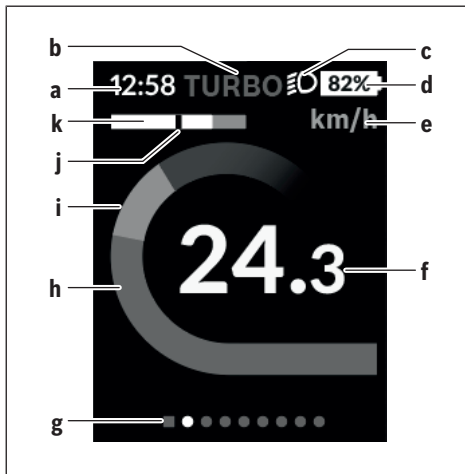
- Brauciena laikā Jūs varat saņemt piekļuvi ātrajai izvēlei.
- No statusa ekrāna Jūs varat izsaukt iestatījumu izvēlni.
- Jūs varat apstiprināt parametru vērtības un informatīvos ziņojumus.
- Jūs varat iziet no dialoga.

Ja bortdators ir izņemts no turētāja, bet nav izslēgts, uz tā displeja tiek secīgi parādīta informācija par pedējo nobraukto attālumu, kā arī statusa informācija.

Ja pēc bortdatora izņemšanas no turētāja netiek nospiests neviena no tā taustiņiem, bortdators pēc 1 minūtes izslēdzas.

Sākuma ekrāns

Pēc bortdatora ievietošanas turētājā uz tā displeja parādās sākuma ekrāns.



- a** Diennakts laika indikators/Ātrums
- b** Gaitas atbalsta līmeņa indikators

- c** Braukšanas apgaismojuma indikators
- d** Elektrovēlspēda eBike akumulatora uzlādes pakāpes indikators
- e** Ātruma indikators^{A)}
- f** Ātrums
- g** Orientēšanās līste
- h** Motora jauda
- i** Braucēja jauda
- j** Vidējais ātrums
- k** Izvērtējums

A) Var izmainīt statusa ekrānā **<Settings (Iestatījumi)>**.

Indikatori **a..d**, kas ir redzami statusa joslā un tiek parādīti ikvienā ekrānā. Ja ātrums jau tiek parādīts ekrānā, indikators **a** (Diennakts laiks) pāriet uz diennakts laika indikāciju stundās un minūtēs. Statusa joslā ir redzami šādi indikatori,

- **Geschwindigkeit/Uhrzeit** (Ātrums / Diennakts laiks): parāda pašreizējo ātrumu km/h vai mph / pašreizējo diennakts laiku
- **Unterstützungslevel** (Gaitas atbalsta līmenis): parāda izvēlēto gaitas atbalsta līmeni krāsu koda veidā
- **Licht** (Apgaismojums): šis simbols parāda, ka ir ieslēgts apgaismojums
- **eBike-Batterie Ladezustand** (elektrovēlspēda akumulatora uzlādes pakāpe): procentuālā formā parāda pašreizējo akumulatora uzlādes pakāpi

Indikatorā **k** (Izvērtējums) tiek grafiskā veidā parādīts elektrovēlspēda momentānais ātrums (baltā joslā) attiecībā pret vidējo ātruma vērtību **j**. Šajā grafikā tiek tieši parādīts, vai elektrovēlspēda momentānais ātrums ir lielāks vai mazāks par vidējo ātruma vērtību (pa kreisi no melnā svītrojuma = ātrums ir mazāks par vidējo vērtību; pa labi no melnā svītrojuma = ātrums ir lielāks par vidējo vērtību).

Orientējošā joslā **g** ļauj noteikt, kurš ekrāns ir atvērts. Izvēlētais ekrāns ir attēlots izceltā veidā. Ar taustiņiem **(10)** (< (Pārlaipošana atpakaļ)) un **(8)** (> (Pārlaipošana uz priekšu)) var pāriet uz nākošajiem ekrāniem. No pirmā sākuma ekrāna var pāriet uz statusa ekrānu, nospiežot taustiņu **< (10)** (Pārlaipošana atpakaļ).

Statusa ekrāns

Uz statusa ekrāna bez statusa līstes tiek parādīts arī pašreizējais diennakts laiks un visu elektrovēlspēda eBike akumulatoru uzlādes pakāpe.

Zemāk ir redzami aktivizēto **Bluetooth®** funkciju simboli vai ar interfeisa **Bluetooth®** palīdzību pievienotās ierīces (piemēram, pulsa biežuma mērītājs).

Apakšējā apgabalā ir parādīta sadaļa **<Settings (Iestatījumi)>** (Iestatījumi).

<Settings (Iestatījumi)>

Piekļuve iestatījumu izvēlei ir iespējama no statusa ekrāna. Izvēlei **<Settings (Iestatījumi)>** (Iestatījumi) nevar piekļūt un mainīt iestatījumus brauciena laikā.

Ar taustiņiem – **(11)** (Gaitas atbalsta pazemināšana) un **+ (12)** (Gaitas atbalsta paaugstināšana) var izvēlēties vajadzīgo iestatījumu un atvērt šo vai, iespējams, arī tālākās apakšizvēlnes, nospiežot izvēles taustiņu **(9)**. Nospiežot taustiņu **< (10)** (Pārļapošana atpakaļ), no pašreizējās iestatījumu izvēlnes var pāriet uz iepriekšējo iestatījumu izvēlni.

Pirmajā navigācijas līmenī atrodas sekojoši piekārtoti apgabali.

– <Registration (Reģistrācija)>

Piezīme par atlikto reģistrāciju

– <My eBike (Mans eBike)> – Jūsu elektrovelosipēda eBike iestatījumi:

Jūs varat automatiski vai rokas režīmā nullēt skaitītājus, piemēram, dienā nobraukto kilometru skaitītāju un vidējās vērtības skaitītāju, kā arī atiestatīt sniedzamības vērtību. Jūs varat mainīt ražotāja iestatīto riteņa apkārtmēra vērtību $\pm 5\%$ robežās. Ja Jūsu elektrovelosipēds eBike ir aprīkots ar funkciju eShift, Jūs no šejienes varat konfigurēt arī eShift sistēmu. Velosipēda ražotājs vai tirgotājs var noteikt elektrovelosipēda noskrējenu un/vai laika posmu līdz brīdim, kad veicams serviss. Indikators <Next Service: [Mon.YY / [xxxxx] [km] (Next eBike Service: [DD.Mon.YYYY] or at [xxxxx] [km]/Nākošā eBike apkalpošana: [DD.MM.GGGG] vai pie [xxxxx] [km])> parāda elektrovelosipēda apkalpošanas termiņu vai arī līdz tā apkalpošanai atlikušo attālumu. Elektrovelosipēds eBike sastāvdaļu lappusē tiek parādīts attiecīgās sastāvdaļas sērijas numurs, mehāniskās daļas versija, programmatūras versija un citi svarīgi dati par sastāvdaļām.

– <My profile (Mans profils)> – aktīva lietotāja dati

– <Bluetooth [current setting] (Bluetooth [pašreizējie iestatījumi])> – tiek parādīts Bluetooth® funkcijas statuss (ieslēgta vai izslēgta) Tiek parādītas arī pievienotās ierīces.

– <Sys settings (System settings/Sistēmas iestatījumi)> – tiek parādīts izvēles variantu saraksts bortdatora iestatīšanai:

Jūs varat izvēlēties ātruma un attāluma indikāciju kilometros vai jūdžēs, diennakts laika indikāciju 12 stundu vai 24 stundu formātā, iestatīt diennakts laiku, datumu un laika zonu un izvēlēties valodu, kam dodama priekšroka. Jūs varat atiestatīt bortdatoru Kiox, atgriežoties pie rūpnīcas iestatījumiem, varat sākt programmatūras atjaunināšanu (ja ir pieejami atjauninājumi) un izvēlēties melnu vai baltu ekrānu noformējumu.

– <Information (Informācija)> – tiek parādīta informācija par bortdatoru Kiox: Šeit var atrast arī atbildes uz biežāk uzdotajiem jautājumiem, sertifikācijas datus, kontaktinformāciju un informāciju par licencēm.

Atsevišķu parametru sīkāku aprakstu Jūs atradīsiet tiešsaistes lietošanas pamācībā, atverot interneta vietni www.Bosch-eBike.com/Kiox-manual.

Ātrā izvēlne

Ātrajā izvēlnē ir apkopoti un tiek parādīti izvēlēti iestatījumi, kuriem var piekļūt un kurus var iestatīt arī brauciena laikā. Piekļuve ātrajai izvēlnei ir iespējama, nospiežot izvēles taustiņu **(9)**. Piekļuve ātrajai izvēlnei ir iespējama no statusa ekrāna.

Izmantojot ātro izvēlni, var veikt šādus iestatījumus.

– <Res. trp data Last: [DD.Mon.YY] (Reset trip data Last: [DD.Mon.YYYY HH:MM]/Atiestatīt brauciena datus Pēdējais: [DD.MM.GGGG SS:MM])>

Tiek nullēti visi dati par līdz šim brīdim nobraukto attālumu.

– <eShift (eShift)>

Šeit Jūs varat, piemēram, iestatīt pedāļu griešanas frekvenci vai brauciena uzsākšanas pārnese.

Brauciena uzsākšanas pārnese var iestatīt iestatījumu sadaļā, izmantojot īsceļu <My eBike (Mans eBike)> → <eShift (eShift)>.

Bortdatora ieslēgšana un izslēgšana

Lai ieslēgtu bortdatoru, īslaicīgi nospiediet tā īslaicīgi nospiediet ieslēgšanas-izslēgšanas taustiņu **(4)**.

Lai izslēgtu bortdatoru, nospiediet ieslēgšanas-izslēgšanas taustiņu **(4)** un turiet to nospiestu vismaz 1 sekundi ilgi.

Akumulatora uzlādes pakāpes indikators

Elektrovelosipēda eBike akumulatora uzlādes pakāpes indikatora **d** rādījumus var nolasīt uz statusa ekrāna, kā arī statusa rindā. Elektrovelosipēda eBike akumulatora uzlādes pakāpi var nolasīt arī ar LED diožu palīdzību uz elektrovelosipēda akumulatora.

Indikatora krāsa d	Skaidrojums
Balta	Elektrovelosipēda eBike akumulatora uzlādes pakāpe ir mazāka par 20 %.
Dzeltena	Elektrovelosipēda eBike akumulatora uzlādes pakāpe ir mazāka par 5 %.
Sarkana	Piedzīnas atbalstam nepieciešanā akumulatora enerģija ir izlietota, tāpēc piedzīnas atbalsts tiks izslēgts. Atlikusi akumulatora enerģija tiks izlietota velosipēda apgaisojuma nodrošināšanai un bortdatora elektrobarošanai. Atlikušās elektrovelosipēda akumulatora enerģijas pietiek, lai vēl aptuveni 2 stundas nodrošinātu velosipēda apgaisošānu. Šeit nav ņemti vērā citi elektroenerģijas patērētāji (piemēram, automatiskā pārnese pārslēgšana, ārējo ierīču uzlāde no USB interfeisa pieslēgvietas u.c.), tāpēc reāli šis laiks var būt vēl mazāks.

Ja elektrovelosipēda eBike akumulators tiek uzlādēts velosipēdā, uz displeja tiek izvadīts atbilstošs ziņojums.

Ja bortdators ir izņemts no turētāja **(5)**, tā atmiņā tiek saglabāta pēdējā parādītā akumulatora uzlādes pakāpe.

Gaitas atbalsta līmeņa iestatīšana

Ar vadības moduļa (7) palīdzību var iestatīt, cik stiprs būs elektrovlosipēda eBike piedziņas atbalsts, griežot pedāļus. Lietotājs var jebkurā laikā mainīt gaitas atbalsta līmeni, tai skaitā brauciena laikā.

Piezīme. Dažiem elektrovlosipēda izpildījumiem ir iespējams, ka gaitas atbalsta līmenis ir fiksēts, un to nav iespējams izmainīt. Bez tam ir iespējams, ka elektrovlosipēdam ir pieejams mazāks skaits gaitas atbalsta līmeņu, nekā šeit ir norādīts.

Ja ražotājs elektrovlosipēdam eBike ir konfigurējis režimu **eMTB Mode**, gaitas atbalsta līmenis **SPORT** tiek nomainīts ar līmeni **eMTB**. Režīmā **eMTB Mode** gaitas atbalsta koeficients un griezes moments tiek dinamiski pielāgots pedāļu griešanas spēkam. Režims **eMTB Mode** tiek izmantots vienīgi elektrovlosipēdu Performance Line CX piedziņai.

Elektrovlosipēdā ir pieejami šādi gaitas atbalsta līmeņi.

- **OFF:** gaitas atbalsts ir izslēgts, elektrovlosipēdu eBike var lietot kā normālu velosipēdu, kas pārvietojas, griežot pedāļus. Šajā gaitas atbalsta līmenī pārvietošanās palīdzības funkciju nav iespējams aktivizēt.
- **ECO:** visefektīvākais gaitas atbalsts, nodrošina maksimālu brauciena tālumu
- **TOUR:** pastāvīgs gaitas atbalsts, nodrošina lielu brauciena tālumu
- **SPORT/eMTB:**
SPORT: stiprs gaitas atbalsts, paredzēts sporta braucieniem kalnainā apvidū, kā arī braucieniem pilsētas satiksmes plūsmā
eMTB: optimāls gaitas atbalsts braucieniem jebkurā apvidū, sporta braucieniem, uzlabota dinamika, maksimāla veiktspēja
- **TURBO:** maksimāls gaitas atbalsts, ātriem sporta braucieniem ar maksimālu pedāļu griešanas ātrumu

Lai **paaugstinātu** gaitas atbalsta līmeni, atkārtoti spiediet vadības moduļa taustiņu **+** (12) (Atbalsta līmeņa paaugstināšana), līdz indikatorā parādās vēlamais gaitas atbalsta līmenis; bet, lai **pazeminātu** gaitas atbalsta līmeni, atkārtoti spiediet vadības moduļa taustiņu **-** (11) (Atbalsta līmeņa pazemināšana).

Izvēlētajam gaitas atbalsta līmenim atbilstošā motora jauda tiek parādīta indikatorā **h**. Maksimālā motora jauda ir atkarīga no izvēlēta gaitas atbalsta līmeņa.

Ja bortdators ir izņemts no turētāja (5), tā atmiņā tiek saglabāta pēdējā uz displeja parādītā gaitas atbalsta līmeņa vērtība.

Pārvietošanās palīdzības funkcijas ieslēgšana un izslēgšana

Pārvietošanās palīdzības funkcija var atvieglot elektrovlosipēda pārvietošanu pie rokas. Izmantojot šo funkciju, pārvietošanās ātrums ir atkarīgs no izvēlēta pārvietošanas ātruma un sasniegt 6 km/st. Jo mazāks ir izvēlētais pārvietošanas ātrums, jo mazāks ir ātrums, ko nodrošina pārvietošanās palīdzības funkcija (pie pilnas jaudas).

- ▶ **Pārvietošanās palīdzības funkciju drīkst izmantot vienīgi elektrovlosipēda pārvietošanai pie rokas.** Ja pārvietošanās palīdzības funkcijas izmantošanas laikā elektrovlosipēda riteņi nesaskaras ar zemi, var notikt savainošanās.

Lai aktivizētu pārvietošanās palīdzības funkciju, īslaicīgi nospiediet taustiņu (13) uz bortdatora. 3 sekunžu laikā pēc pārvietošanās palīdzības funkcijas aktivizēšanas nospiediet taustiņu **+** un turiet to nospiestu. Līdz ar to ieslēdzas elektrovlosipēda eBike piedziņa.

Pārvietošanās palīdzības funkcija **izslēdzas**, realizējoties vienam no šādiem apstākļiem:

- tiek atlaists taustiņš **+**,
- elektrovlosipēda eBike riteņi tiek bloķēti (piemēram, aktivizējot bremsi vai atduroties pret šķērslī),
- ja elektrovlosipēda pārvietošanās ātrums pārsniedz 6 km/st.

Pēc taustiņa **+** atlaišanas pārvietošanās palīdzības funkcija saglabā gatavību vēl nākošās 3 sekundes. Āajā laika posmā vēlreiz nospiežot taustiņu **+**, pārvietošanās palīdzības funkcija no jauna aktivizējas.

Piezīme. Dažām sistēmām pārvietošanās palīdzības funkcija tieši ieslēdzas, nospiežot taustiņu **WALK**.

Piezīme. Gaitas atbalsta līmeni **OFF** pārvietošanās palīdzības funkciju nav iespējams aktivizēt.

Elektrovlosipēda apgaismojuma ieslēgšana un izslēgšana

Izpildījumā, kurā apgaismojošo elementu elektrobarošana tiek nodrošināta no elektrovlosipēda eBike sistēmas, priekšējais un aizmugurējais apgaismojums ir vienlaicīgi ieslēdzams un izslēdzams ar bortdatora palīdzību, nospiežot taustiņu (3) (Velosipēda apgaismojums).

Ieslēdzot velosipēda apgaismojumu, uz displeja statusa joslas parādās atbilstošs simbols.

Velosipēda apgaismojuma ieslēgšana un izslēgšana neietekmē displeja fona apgaismojumu.

Elektroniskā pārvietošanās pārslēgšana eShift (izvēles variants)

Ar eShift saprot elektroniskās pārvietošanās pārslēgšanas sistēmas savienojumu ar elektrovlosipēda eBike sistēmu. Ražotāja uzņēmumā sistēmas eShift sastāvdaļas tiek elektriski savienotas ar piedziņas mezglu. Elektroniskās pārvietošanās pārslēgšanas sistēmas lietošana ir aprakstīta šīs sistēmas lietošanas pamācībā.

Ārējo ierīču elektrobarošana no USB interfeisa pieslēgvietas

No USB interfeisa pieslēgvietām var darbināt vai uzlādēt parastākās ierīces, kuru elektrobarošana ir iespējama no USB interfeisa (piemēram, dažādus mobilos tālrunus).

Lai būtu iespējama ārējo ierīču uzlādēšana, elektrovlosipēdā jābūt ievietotam bortdatoram un pietiekai uzlādētām akumulatoram.

Atveriet bortdatora USB interfeisa pieslēgvietas aizsargvāciņu (17). Ar Micro A / Micro B USB savienojošo kabeli (pieejams Bosch elektrovelosipēdu eBike tirdzniecības vietās) savienojiet ārējās ierīces USB interfeisa pieslēgvietu ar USB interfeisa pieslēgvietu (6) uz bortdatora.

Pēc ārējā patērētāja atvienošanas USB interfeisa pieslēgvietā no jauna rūpīgi jānosedz ar aizsargvāciņu (17).

► **Ar USB interfeisa pieslēgvietā nav iespējams veidot ūdensdrošu savienojumu. Veicot braucienu lietus laikā, USB interfeisa pieslēgvietai nedrīkst pievienot ārējo ierīci, bet tai jābūt pilnībā nosegtai ar aizsargvāciņu (17).**

Uzmanību! Pievienotais ārējais elektroenerģijas patērētājs var samazināt elektrovelosipēda brauciena tālumu.

Kļūmju kodu indikācija

Elektrovelosipēda eBike sistēmas sastāvdaļas tiek pastāvīgi un automātiski pārbaudītas. Ja tiek konstatēta kļūme, uz bortdatora displeja parādās attiecīgs kļūmes kods.

Atkarībā no kļūmes veida, elektrovelosipēda piedziņa var automātiski izslēgties. Taču jebkurā gadījumā braucienu var turpināt arī bez gaitas atbalsta. Tomēr pirms turpmākajiem braucieniem elektrovelosipēdu nepieciešams pārbaudīt.

► **Uzticiet visus elektrovelosipēda remonta darbus vienīgi speciālistiem no pilnvarotas velosipēdu tirdzniecības vietas.**

Kods	Cēlonis	Kļūmju novēršana
410	Ir iestrēdzis viens vai vairāki bortdatora taustiņi.	Pārbaudiet, vai taustiņi nav iestrēguši, piemēram, tajos iekļuvušo netīrumu dēļ. Vajadzības gadījumā veiciet taustiņu tīrīšanu.
414	Vadības moduļa savienojumu kļūme	Nodrošiniet, lai tiktu pārbaudīti kontaktsavienotāji un savienojumi
418	Ir iestrēdzis viens vai vairāki vadības moduļa taustiņi.	Pārbaudiet, vai taustiņi nav iestrēguši, piemēram, tajos iekļuvušo netīrumu dēļ. Vajadzības gadījumā veiciet taustiņu tīrīšanu.
419	Konfigurācijas kļūme	Pārstartējiet sistēmu. Ja problēma joprojām pastāv, sazinieties ar tuvāko Bosch elektrovelosipēdu tirdzniecības vietu.
422	Piedziņas moduļa savienojumu kļūme	Nodrošiniet, lai tiktu pārbaudīti kontaktsavienotāji un savienojumi
423	Elektrovelosipēda akumulatora savienojumu kļūme	Nodrošiniet, lai tiktu pārbaudīti kontaktsavienotāji un savienojumi
424	Sastāvdaļu savstarpējo sakaru kļūme	Nodrošiniet, lai tiktu pārbaudīti kontaktsavienotāji un savienojumi
426	Atbildes laika pārsniegšanas iekšējā kļūme	Pārstartējiet sistēmu. Ja problēma joprojām pastāv, sazinieties ar tuvāko Bosch elektrovelosipēdu tirdzniecības vietu. Šīs kļūmes gadījumā pamata iestatījumu izvēlnē nav iespējams nolasīt vai pielāgot riteņa apkārtmēru.
430	Ir izlādējies bortdatora iekšējais akumulators	Uzlādējiet bortdatora akumulatoru (turētājā vai caur USB interfeisa pieslēgvietu)
431	Nepareiza vai novecojusi programmatūras versija	Pārstartējiet sistēmu. Ja problēma joprojām pastāv, sazinieties ar tuvāko Bosch elektrovelosipēdu tirdzniecības vietu.
440	Piedziņas moduļa iekšējā kļūme	Pārstartējiet sistēmu. Ja problēma joprojām pastāv, sazinieties ar tuvāko Bosch elektrovelosipēdu tirdzniecības vietu.
450	Programmatūras iekšējā kļūme	Pārstartējiet sistēmu. Ja problēma joprojām pastāv, sazinieties ar tuvāko Bosch elektrovelosipēdu tirdzniecības vietu.
460	USB interfeisa pieslēgvietas kļūme	Atvienojiet savienojošo kabeli no bortdatora USB interfeisa pieslēgvietas. Ja problēma joprojām pastāv, sazinieties ar tuvāko Bosch elektrovelosipēdu tirdzniecības vietu.
490	Bortdatora iekšējā kļūme	Nodrošiniet, lai tiktu pārbaudīts bortdators
500	Piedziņas moduļa iekšējā kļūme	Pārstartējiet sistēmu. Ja problēma joprojām pastāv, sazinieties ar tuvāko Bosch elektrovelosipēdu tirdzniecības vietu.
502	Velosipēda apgaismojuma kļūme	Pārbaudiet apgaismojošos elementus un savienojošos vadus. Pārstartējiet sistēmu. Ja problēma joprojām pastāv, sazinieties ar tuvāko Bosch elektrovelosipēdu tirdzniecības vietu.
503	Ātruma devēja kļūme	Pārstartējiet sistēmu. Ja problēma joprojām pastāv, sazinieties ar tuvāko Bosch elektrovelosipēdu tirdzniecības vietu.
510	Devēja iekšējā kļūme	Pārstartējiet sistēmu. Ja problēma joprojām pastāv, sazinieties ar tuvāko Bosch elektrovelosipēdu tirdzniecības vietu.

Kods	Cēlonis	Kļūmju novēršana
511	Piedziņas moduļa iekšējā kļūme	Pārstartējiet sistēmu. Ja problēma joprojām pastāv, sazinieties ar tuvāko Bosch elektrovelosipēdu tirdzniecības vietu.
530	Akumulatora kļūme	Izslēdziet elektrovelosipēdu, izņemiet elektrovelosipēda akumulatoru un no jauna to ievietojiet elektrovelosipēdā. Pārstartējiet sistēmu. Ja problēma joprojām pastāv, sazinieties ar tuvāko Bosch elektrovelosipēdu tirdzniecības vietu.
531	Konfigurācijas kļūme	Pārstartējiet sistēmu. Ja problēma joprojām pastāv, sazinieties ar tuvāko Bosch elektrovelosipēdu tirdzniecības vietu.
540	Temperatūras kļūme	Elektrovelosipēda temperatūra atrodas ārpus pieļaujamo vērtību diapazona robežām. Izslēdziet elektrovelosipēda sistēmu un nogaidiet, līdz piedziņas modulis ir atdzisis vai uzsilis līdz pieļaujamajai darba temperatūrai. Pārstartējiet sistēmu. Ja problēma joprojām pastāv, sazinieties ar tuvāko Bosch elektrovelosipēdu tirdzniecības vietu.
550	Ir konstatēts nepieļaujami jaudīgs ārējais elektroenerģijas patērētājs.	Atvienojiet ārējo elektroenerģijas patērētāju. Pārstartējiet sistēmu. Ja problēma joprojām pastāv, sazinieties ar tuvāko Bosch elektrovelosipēdu tirdzniecības vietu.
580	Nepareiza vai novecojusi programmatūras versija	Pārstartējiet sistēmu. Ja problēma joprojām pastāv, sazinieties ar tuvāko Bosch elektrovelosipēdu tirdzniecības vietu.
591	Autentificēšanas kļūme	Izslēdziet elektrovelosipēda eBike sistēmu. Izņemiet akumulatoru un no jauna to ievietojiet. Pārstartējiet sistēmu. Ja problēma joprojām pastāv, sazinieties ar tuvāko Bosch elektrovelosipēdu tirdzniecības vietu.
592	Nesaderīga sastāvdaļa	Pievienojiet saderīgu displeju. Ja problēma joprojām pastāv, sazinieties ar tuvāko Bosch elektrovelosipēdu tirdzniecības vietu.
593	Konfigurācijas kļūme	Pārstartējiet sistēmu. Ja problēma joprojām pastāv, sazinieties ar tuvāko Bosch elektrovelosipēdu tirdzniecības vietu.
595, 596	Sakaru kļūme	Pārbaudiet piedziņas kabelu savienojumus un tad pārstartējiet sistēmu. Ja problēma joprojām pastāv, sazinieties ar tuvāko Bosch elektrovelosipēdu tirdzniecības vietu.
602	Akumulatora iekšējā kļūme uzlādes laikā	Atvienojiet uzlādes ierīci no akumulatora. Pārstartējiet elektrovelosipēda sistēmu. Pievienojiet uzlādes ierīci akumulatoram. Ja problēma joprojām pastāv, sazinieties ar tuvāko Bosch elektrovelosipēdu tirdzniecības vietu.
602	Akumulatora iekšējā kļūme	Pārstartējiet sistēmu. Ja problēma joprojām pastāv, sazinieties ar tuvāko Bosch elektrovelosipēdu tirdzniecības vietu.
603	Akumulatora iekšējā kļūme	Pārstartējiet sistēmu. Ja problēma joprojām pastāv, sazinieties ar tuvāko Bosch elektrovelosipēdu tirdzniecības vietu.
605	Akumulatora temperatūras kļūme	Elektrovelosipēda temperatūra atrodas ārpus pieļaujamo vērtību diapazona robežām. Izslēdziet elektrovelosipēda sistēmu un nogaidiet, līdz piedziņas modulis ir atdzisis vai uzsilis līdz pieļaujamajai darba temperatūrai. Pārstartējiet sistēmu. Ja problēma joprojām pastāv, sazinieties ar tuvāko Bosch elektrovelosipēdu tirdzniecības vietu.
605	Akumulatora temperatūras kļūme uzlādes laikā	Atvienojiet uzlādes ierīci no akumulatora. Nogaidiet, līdz akumulators ir atdzisis. Ja problēma joprojām pastāv, sazinieties ar tuvāko Bosch elektrovelosipēdu tirdzniecības vietu.
606	Akumulatora ārējā kļūme	Pārbaudiet savienojošo kabeli. Pārstartējiet sistēmu. Ja problēma joprojām pastāv, sazinieties ar tuvāko Bosch elektrovelosipēdu tirdzniecības vietu.
610	Akumulatora sprieguma kļūme	Pārstartējiet sistēmu. Ja problēma joprojām pastāv, sazinieties ar tuvāko Bosch elektrovelosipēdu tirdzniecības vietu.

Kods	Cēlonis	Kļūmju novēršana
620	Uzlādes ierīces kļūme	Nomainiet uzlādes ierīci. Sazinieties ar tuvāko Bosch elektrovelosipēdu tirdzniecības vietu.
640	Akumulatora iekšējā kļūme	Pārstartējiet sistēmu. Ja problēma joprojām pastāv, sazinieties ar tuvāko Bosch elektrovelosipēdu tirdzniecības vietu.
655	Atkārtota akumulatora kļūme	Izslēdziet elektrovelosipēda eBike sistēmu. Izņemiet akumulatoru un no jauna to ievietojiet. Pārstartējiet sistēmu. Ja problēma joprojām pastāv, sazinieties ar tuvāko Bosch elektrovelosipēdu tirdzniecības vietu.
656	Nepareiza vai novecojusi programmatūras versija	Sazinieties ar tuvāko Bosch elektrovelosipēdu tirdzniecības vietu un nodrošiniet, lai tiktu veikta programmatūras atjaunināšana.
7xx	Piedziņas kļūme	Ievērojiet pārnesumu pārslēdzēja ražotāja piegādātajā lietošanas pamācībā sniegtos norādījumus.
800	iekšējā ABS sistēmas kļūme	Sazinieties ar tuvāko Bosch elektrovelosipēdu tirdzniecības vietu.
810	Neiespējami riteņa ātruma sevēja signāli. Sazinieties ar tuvāko Bosch elektrovelosipēdu tirdzniecības vietu.	Sazinieties ar tuvāko Bosch elektrovelosipēdu tirdzniecības vietu.
820	Kļūme priekšējā riteņa ātruma devēja vadā.	Sazinieties ar tuvāko Bosch elektrovelosipēdu tirdzniecības vietu.
821...826	Neiespējami priekšējā riteņa ātruma devēja signāli. Devēja disks var nebūt uzstādīts, tas var būt bojāts vai uzstādīts nepareizi, var būt stipri atšķirīgas riepas diametra vērtības priekšējam un aizmugurējam ritenim, kā arī tas var būt vērojams ekstremālās braukšanas situācijā, piemēram, braucot uz aizmugurējā riteņa	Pārstartējiet sistēmu un tad veiciet vismaz 2 minūtes ilgu mēģinājuma braucienu. Pie tam bremžu pretbloķēšanas sistēmas ABS kontrollampai jāizdziest. Ja problēma joprojām pastāv, sazinieties ar tuvāko Bosch elektrovelosipēdu tirdzniecības vietu.
830	Kļūme aizmugurējā riteņa ātruma devēja vadā - devējs.	Sazinieties ar tuvāko Bosch elektrovelosipēdu tirdzniecības vietu.
831 833...835	Neiespējami aizmugurējā riteņa ātruma devēja signāli. Devēja disks var nebūt uzstādīts, tas var būt bojāts vai uzstādīts nepareizi, var būt stipri atšķirīgas riepas diametra vērtības priekšējam un aizmugurējam ritenim, kā arī tas var būt vērojams ekstremālās braukšanas situācijā, piemēram, braucot uz aizmugurējā riteņa	Pārstartējiet sistēmu un tad veiciet vismaz 2 minūtes ilgu mēģinājuma braucienu. Pie tam bremžu pretbloķēšanas sistēmas ABS kontrollampai jāizdziest. Ja problēma joprojām pastāv, sazinieties ar tuvāko Bosch elektrovelosipēdu tirdzniecības vietu.
840	iekšējā ABS sistēmas kļūme	Sazinieties ar tuvāko Bosch elektrovelosipēdu tirdzniecības vietu.
850	iekšējā ABS sistēmas kļūme	Sazinieties ar tuvāko Bosch elektrovelosipēdu tirdzniecības vietu.
860, 861	Elektrobarošanas kļūme	Pārstartējiet sistēmu. Ja problēma joprojām pastāv, sazinieties ar tuvāko Bosch elektrovelosipēdu tirdzniecības vietu.
870, 871 880 883...885	Sakaru kļūme	Pārstartējiet sistēmu. Ja problēma joprojām pastāv, sazinieties ar tuvāko Bosch elektrovelosipēdu tirdzniecības vietu.
889	iekšējā ABS sistēmas kļūme	Sazinieties ar tuvāko Bosch elektrovelosipēdu tirdzniecības vietu.
890	Bremžu pretbloķēšanas sistēmas ABS kontrollampa ir bojāta vai arī tās trūkst, iespējams, ka ABS sistēma nefunkcionē.	Sazinieties ar tuvāko Bosch elektrovelosipēdu tirdzniecības vietu.
Nav indikācijas	Bortdatora iekšējā kļūme	Pārstartējiet elektrovelosipēda eBike sistēmu, to izslēdzot un ieslēdzot.

Apkalpošana un apkope

Apkalpošana un tīrīšana

Nevienu no elektrovelosipēda sastāvdaļām nedrīkst tīrīt ar augstspiediena ūdens strūklu.

Uzturiet bortdatora displeju tīru. Ja displejs ir netīrs, var tikt nepareizi atpazīts apgaismojuma spilgtums.

Lietojiet bortdatora tīrīšanai mikstu, ar ūdeni samitrinātu audumu. Nelietojiet tīrīšanas līdzekļus.

Nodrošiniet, lai elektrovelosipēda eBike sistēma vismaz reizi gadā tiktu tehniski pārbaudīta (īpaši mehāniskā daļa) un tiktu aktualizēta sistēmas programmatūra.

Bez tam velosipēda ražotājs vai tirgotājs var noteikt elektrovelosipēda noskrējumu un/vai laika posmu līdz brīdim, kad veicama apkalpošana. Šādā gadījumā ik reizi pēc ieslēgšanas bortdators uz displeja parāda ziņojumu par apkalpošanas termiņa paiešanu.

Lai veiktu elektrovelosipēda eBike apkalpošanu vai remontu, griezieties pilnvarotā velosipēdu tirdzniecības vietā.

► **Uzticiet visus elektrovelosipēda remonta darbus vienīgi speciālistiem no pilnvarotas velosipēdu tirdzniecības vietas.**

Klientu apkalpošanas dienests un konsultācijas par lietošanu

Ja rodas jautājumi par elektrovelosipēda eBike sistēmu un tās sastāvdaļām, griezieties pilnvarotā velosipēdu tirdzniecības vietā.

Pilnvaroto velosipēdu tirdzniecības vietu kontaktinformāciju var atrast interneta vietnē www.bosch-ebike.com.

Transportēšana

► **Ja vēlaties ņemt sev līdzi savu elektrovelosipēdu eBike ārpus savas automašīnas, piemēram, iestiprinot to automašīnas turētājā, izņemiet no elektrovelosipēda bortdatoru un akumulatoru, lai pasargātu tos no bojājumiem.**

Atbrivošanās no nolietotajiem izstrādājumiem



Piedziņas mezgls, bortdators kopā ar vadības bloku, akumulators, ātruma devējs, piederumi un iesaiņojuma materiāli jāpakļauj otrreizējai

pārstrādei apkārtējai videi nekaitīgā veidā.

Neizmetiet nolietotos elektrovelosipēdus eBike un to sastāvdaļas sadzīves atkritumu tvērnē!



Atbilstoši Eiropas Savienības direktīvai 2012/19/ES, lietošanai nederīgie elektroinstrumenti, kā arī, atbilstoši Eiropas Savienības direktīvai 2006/66/EK, bojāti vai nolietotie akumulatori un baterijas jāsavāc atsevišķi un jāpakļauj otrreizējai pārstrādei apkārtējai videi nekaitīgā veidā.

Vairs nenogādājiet nolietotos elektrovelosipēdus eBike un to sastāvdaļas pilnvarotā velosipēdu tirdzniecības vietā.

Tiesības uz izmaiņām tiek saglabātas.

Saugos nuorodos



Perskaitykite visas šias saugos nuorodas ir reikalavimus. Nesilaikant saugos nuorodų ir reikalavimų gali trenkti elektros smūgis, kilti gaisras, galima smarkiai susižaloti ir sužaloti kitus asmenis.

Saugokite visas saugos nuorodas ir reikalavimus, kad ir ateityje galėtumėte jais pasinaudoti.

Šioje naudojimo instrukcijoje vartojama sąvoka **akumuliatorius** taikoma visiems originaliems Bosch „eBike“ akumuliatoriams.

- ▶ **Nenukreipkite dėmesio į dviračio kompiuterio rodmenis.** Jei į eismą nesutelkiate viso dėmesio, rizikuojate patekti į avariją. Jei dviračio kompiuteriye norite ne tik pakeisti pavaros galios lygmenį, bet ir įvesti atitinkamus duomenis, sustokite ir juos įveskite.
- ▶ **Neatidarykite dviračio kompiuterio .** Atidarius dviračio kompiuterį, jis gali būti nepataisomai sugadintas ir prarandama teisė pateikti pretenzijas dėl garantijos.
- ▶ **Dviračio kompiuterio nenaudokite kaip rankenos.** „eBike“ keldami už dviračio kompiuterio, galite nepataisomai sugadinti dviračio kompiuterį.
- ▶ **Nestatykite dviračio apvertę ant vairo ir sėdynės, jei dviračio kompiuteris arba jo laikiklis išsikilę iš vairo.** Dviračio kompiuteris arba laikiklis gali būti nepataisomai sugadinami. Dviračio kompiuterį taip pat nuimkite prieš įtvirtindami dviratį montavimo rėme, kad išvengtumėte dviračio kompiuterio nukritimo ir pažeidimo.
- ▶ **Atsargiai!** Naudojantis dviračio kompiuteriu su *Bluetooth®* gali būti trikdomas kitų prietaisų ir įrenginių, lėktuvų, o taip pat medicinos prietaisų (pvz., širdies stimuliatorių, klausos aparatų) veikimas. Be to, yra likutinė rizika, kad bus pakenkta labai arti esantiems žmonėms ir gyvūnams. Dviračio kompiuterio su *Bluetooth®* nenaudokite arti medicinos prietaisų, degalinių, chemijos įrenginių, sričių su sprogia atmosfera ir teritorijų, kuriose atliekami sprogdinimai. Dviračio kompiuterio su *Bluetooth®* nenaudokite lėktuvuose. Venkite ilgalaikio eksploatavimo prie kūno.
- ▶ *Bluetooth®* žodinis prekės ženklas, o taip pat vaizdinis prekės ženklas (logotipas) yra registruoti prekių ženklai ir „Bluetooth SIG, Inc.“ nuosavybė. „Bosch eBike Systems“ šiuos žodinį ir vaizdinį prekės ženklus naudoja pagal licenciją.
- ▶ **Dviračio kompiuteris yra su radijo sąsaja. Būtina laikytis vietinių eksploatavimo apribojimų, pvz., lėktuvuose ar ligininėse.**

Privatumo pranešimas

Jei dviračio kompiuteris techninės priežiūros tikslu nusiųnčiamas į Bosch techninės priežiūros skyrių, gali būti, kad kompiuteriye išsaugoti duomenys bus perduodami Bosch.

Gaminio ir savybių aprašas

Naudojimas pagal paskirtį

Dviračio kompiuteris „Kiox“ yra skirtas Bosch „eBike“ sistemai valdyti ir važiavimo duomenims rodyti.

Be čia aprašytų funkcijų gali būti, kad bet kuriuo metu bus atliekami programinės įrangos pakeitimai, skirti klaidoms pašalinti ir funkcijoms praplėsti.

Kiek vėliau bus galima naudotis dviračio kompiuterio „Kiox“ išmaniojo telefono programėle ir internetiniu portalu.

Daugiau informacijos rasite www.Bosch-eBike.com.

Instrukcija, kaip naudotis programėle ir portalu, pateikta internetinėje naudojimo instrukcijoje, interneto puslapyje www.Bosch-eBike.com/Kiox-manual.

Pavaizduoti prietaiso elementai

Pavaizduotų komponentų numeriai atitinka instrukcijos pradžioje pateiktos schemos numerius.

- (1) Dviračio kompiuteris
- (2) Ekranas
- (3) Dviračio apšvietimo mygtukas
- (4) Dviračio kompiuterio įjungimo-išjungimo mygtukas
- (5) Dviračio kompiuterio laikiklis
- (6) USB jungtis
- (7) Valdymo blokas
- (8) Judėjimo pirmyn mygtukas >
- (9) Parinkties mygtukas
- (10) Judėjimo atgal mygtukas <
- (11) Pavaros galios mažinimo –/ judėjimo žemyn mygtukas
- (12) Pavaros galios didinimo +/ judėjimo aukštyn mygtukas
- (13) Pagalbos stumiant mygtukas
- (14) Pavaros bloko kontaktai
- (15) Dviračio kompiuterio blokavimo varžtas
- (16) Valdymo rinkinio varžtas
- (17) USB jungties apsauginis gaubtelis

Techniniai duomenys

Dviračio kompiuteris	„Kiox“ ⁴	
Gaminio kodas		BUI330
Maks. USB jungties įkrovimo srovė ^{A)}	mA	1000
USB jungties įkrovimo įtampa	V	5
USB jungties įkrovimo kabelis ^{B)}		1 270 016 360
Darbinė temperatūra	°C	-5...+40
Įkrovimo temperatūra	°C	0...+40
Sandėliavimo temperatūra	°C	-10...+50

Dviracio kompiuteris		„Kiox“
Vidinis ličio jonų akumuliatorius	V mAh	3,7 230
Apsaugos tipas ^{Cl}		IP x7 (nepralaidus dulkiams, nepralaidus vandeniui)
Apytikslis svoris	g	60
„BLUETOOTH low energy“ [®]		
– Dažnis	MHz	2400–2480
– Siuntimo galia	mW	< 10

- A) kai aplinkos temperatūra < 25°C
 B) neįeina į standartinį tiekiamą komplektą
 C) esant uždarytam USB dangteliiui

Atitikties deklaracija

Šiuo dokumentu „Robert Bosch GmbH“, „Bosch eBike Systems“ patvirtina, kad šio tipo radijo ryšio prietaisas **Kiox** atitinka 2014/53/ES direktyvą. Visas ES atitikties deklaracijos tekstas pateiktas šiuo interneto adresu:
<https://www.ebike-connect.com/conformity>

Montavimas

Dviracio kompiuterio įdėjimas ir išėmimas (žr. A pav.)

„Kiox“ apatinė dalimi pridėkite prie laikiklio (5) ir šiek tiek paverskite pirmyn, kol pajusite, kad dviracio kompiuteris užsifiksavo dviracio laikiklyje.

Nuoroda: siekiant išvengti, kad kritimo atveju dviracio kompiuteris neiškristų iš laikiklio, dviracio kompiuterį papildomai galima apsaugoti apsauginiu diržu (įsigijamas pasirinktinai).

Norėdami išimti dviracio kompiuterį išimti, laikykite jį už viršutinės dalies ir traukite į save, kol ištrauksite iš magnetinio laikiklio.

► Pastatę „eBike“, išimkite dviracio kompiuterį.

Dviracio kompiuterį, siekiant apsaugoti jį nuo išėmimo, galima užfiksuoti laikiklyje. Tuo tikslu, valdymo rinkinio varžtą (16) atsukite tiek, kad „Kiox“ laikiklį būtų galima palenkti į šoną. Dviracio kompiuterį įdėkite į laikiklį. Iš apačios į specialiai tam skirtą dviracio kompiuterio sriegį įsukite blokavimo varžtą (M3, 6 mm ilgio) (naudojant ilgesnį varžtą gali būti pažeistas dviracio kompiuteris). Laikiklį vėl atlenkite į pirmąją padėtį ir, laikydamiesi gamintojo nurodymų, ištraukite valdymo rinkinio varžtą.

Naudojimas

Prieš pirmąjį paleidimą eksploatuoti

Kiox tiekiamas su šiuo dalies įkrautu akumuliatoriumi. Prieš pirmąjį naudojimą šį akumuliatorių per USB jungtį (žr. „Energijos tiekimas į dviracio kompiuterį“),

Puslapis Lietuvių k. – 3) arba „eBike“ sistemą reikia įkrauti ne mažiau kaip 1 h.

Valdymo bloką reikia pritvirtinti taip, kad mygtukai būtų vertikalai vairui.

Sistemos nustatymų parinktis

Dviracio kompiuterį įdėkite į laikiklį ir, dviračiui stovint, atlikite šiuos veiksmus:

Pasirinkite būsenos ekraną (< mygtuku (10) valdymo bloke iki pirmojo rodmens) ir parinkties mygtuku iškvieskite <**Settings (Nustatymai)**>.

Mygtuku – (11) ir + (12) galite pasirinkti pageidaujamą nustatymą ir jį ar, atitinkamai, kitus pomeniu atidaryti parinkties mygtuku (9). Iš esamo nustatymo meniu mygtuku < (10) galite grįžti į ankstesnį meniu.

Pasirinkę <**Sys settings (System settings/Sistemos nustatymai)**> galite atlikti šiuos nustatymus:

- <**Dis brgh [current value] (Display brightness [current value]/Ekrano ryškumas [esama reikšmė])**>
- <**Time [HH:MM] (Laikas [VV:MM])**>
- <**Date [DD.Mon.YYYY] (Data [DD.MM.YYYY])**>
- <**Time zone [Current value] (Laiko juosta [esama reikšmė])**>
- <**24h form (24h time format/24 val. laiko formatas)**>
- <**Brgh backg. (Bright background/Šviesus fonas)**>
- <**Imp. units (Imperial units/Imperiniai vienetai)**>
- <**Language [Current language] (Kalba [Esama kalba])**>
- <**Reset BUI330 (Atkurti BUI330)**>

„eBike“ sistemos eksploatacijos pradžia

Būtinės sąlygos

„eBike“ sistemą galima suaktyvinti tik tada, jei tenkinamos šios sąlygos:

- Įdėtas pakankamai įkrautas „eBike“ akumuliatorius (žr. akumuliatoriaus naudojimo instrukciją).
- Dviracio kompiuteris tinkamai įdėtas į laikiklį.

„eBike“ sistemos įjungimas / išjungimas

Norėdami įjungti „eBike“ sistemą, galite naudotis šiomis galimybėmis:

- Dviracio kompiuterį įdėkite į laikiklį (5).
- Esant įdėtam dviracio kompiuteriui ir „eBike“ akumuliatoriui, vieną kartą trumpai paspauskite dviracio kompiuterio įjungimo-išjungimo mygtuką (4).
- Esant įdėtam dviracio kompiuteriui, paspauskite „eBike“ akumuliatoriaus įjungimo-išjungimo mygtuką (taip pat yra galimi kitokie dviračių gamintojų sprendimai, kuriems esant prieigos prie akumuliatoriaus įjungimo-išjungimo mygtuko nėra; žr. akumuliatoriaus eksploatavimo instrukciją).

Pavara suaktyvinama, kai paliečiate paminas (išskyrus, kai įjungta pagalbos stumiant funkcija arba pavaros galios lygmuo **OFF**). Variklio galia atitinka dviracio kompiuteriye nustatytą pavaros galios lygmenį.

Kai važiuodami įprastiniu režimu nustojate minti paminas arba kai tik pasiekiate **25/45 km/h** greitį, „eBike“ pavaros galia išjungžiama. Pavara automatiškai suaktyvinama, kai tik pradėdote minti paminas ir greitis nukrenta žemiau **25/45 km/h**.

Norėdami **išjungti** „eBike“ sistemą, galite naudotis šiomis galimybėmis:

- Mažiausiai 1 sekundę spauskite dviračio kompiuterio įjungimo-išjungimo mygtuką **(4)**.
- „eBike“ akumulatoriaus įjungimo-išjungimo mygtuku išjunkite akumuliatorių (taip pat yra galimi specifiniai dviračių gamintojų sprendimai, kuriems esant prieigos prie akumulatoriaus įjungimo-išjungimo mygtuko nėra; žr. akumulatoriaus eksploatavimo instrukciją).
- Iš laikiklio išimkite dviračio kompiuterį.

Jei apie 10 min neprireikia „eBike“ pavaros galios (pvz., „eBike“ stovi) arba nepaspaudžiamas joks dviračio kompiuterio ar „eBike“ valdymo bloko mygtukas, kad būtų tausojiama energija, „eBike“ sistema, o tuo pačiu ir akumulatorius, automatiškai išsijungia.

Energijos tiekimas į dviračio kompiuterį

Jei dviračio kompiuteris yra laikiklyje **(5)**, į „eBike“ yra įdėtas pakankamai įkrautas „eBike“ akumulatorius ir įjungta „eBike“ sistema, tai į dviračio kompiuterio akumuliatorių energija tiekama iš „eBike“ akumulatoriaus.

Jei dviračio kompiuteris išimamas iš laikiklio **(5)**, energija tiekama iš dviračio kompiuterio akumulatoriaus. Kai dviračio kompiuterio akumulatorius beveik išsikrauna, ekrane parodomas įspėjamasis pranešimas.

Norėdami įkrauti dviračio kompiuterio akumuliatorių, dviračio kompiuterį vėl įstatykite į laikiklį **(5)**. Atkreipkite dėmesį į tai, kad jei „eBike“ akumulatoriaus neįkraunate tiesiogiai, „eBike“ sistema, nepaspaudus jokio mygtuko, po 10 minučių automatiškai išsijungia. Tokiu atveju nebeįkraunamas ir dviračio kompiuterio akumulatorius.

Dviračio kompiuterį galite įkrauti ir naudodamiesi USB jungtimi. Tuo tikslu atidėkite apsauginį gaubtelį **(17)**. Dviračio kompiuterio USB įvorę **(6)** „Micro-USB“ kabeliu sujunkite su standartiniu USB krovikliu (neįeina į standartinį tiekiamą komplektą) arba kompiuterio USB jungtimi (5 V įkrovimo įtampa; maks. 500 mA įkrovimo srovė).

Jei dviračio kompiuteris išimamas iš laikiklio **(5)**, visos funkcijų vertės išsaugomos ir toliau gali būti rodomos.

Pakartotinai neįkrovus „Kiox“ akumulatoriaus, data ir paros laikas išsaugomi maks. 6 mėnesius. Vėl įjungus, esant *Bluetooth*® ryšiui su programėle ir GPS išmaniajame telefone sėkmingai nustačius buvimo vietą, data ir laikas nustatomos iš naujo.

Nuoroda: „Kiox“ įkraunamas tik tada, kai yra įjungtas.

Nurodymas: Jei „Kiox“ įkrovimo USB kabeliu metu išsijungiamas, tai „Kiox“ vėl įjungti bus galima tik tada, kai bus atjungtas USB kabelis.

Nurodymas: Norint užtikrinti maksimalią dviračio kompiuterio akumulatoriaus eksploatavimo trukmę, dviračio kompiuterio akumuliatorių kas tris mėnesius reikia įkrauti po vieną valandą.

Sandėliavimo režimas/„Kiox“ atstata

Dviračio kompiuteris turi energiją tausojančią sandėliavimo režimą, kuris iki minimumo sumažina vidinės baterijos išsikrovimą. Tokiu atveju dingsta data ir laikas.

Šį režimą galima įjungti ilgai spaudžiant (ne mažiau kaip 8 s) dviračio kompiuterio įjungimo-išjungimo mygtuką **(4)**.

Jei dviračio kompiuteris po trumpo įjungimo-išjungimo mygtuko **(4)** paspaudimo neįsijungia, vadinasi yra įjungtas dviračio kompiuterio sandėliavimo režimas.

Ne mažiau kaip 2 s paspaudę įjungimo-išjungimo mygtuką **(4)**, sandėliavimo režimą galite vėl išjungti.

Dviračio kompiuteris atpažįsta, ar jo būseną yra stabili. Jei, esant stabiliai būsenai, ne mažiau kaip 8 s spausite įjungimo-išjungimo mygtuką **(4)**, dviračio kompiuteris persijungs į sandėliavimo režimą. Jei „Kiox“, priešingai nei tikėtasi, nėra stabilios būsenos ir jo nebegalima valdyti, tai ilgai (ne mažiau kaip 8 s) spaudžiant įjungimo-išjungimo mygtuką, atliekama atstata. Po atstatos dviračio kompiuteris po 5 s automatiškai iš naujo įsijungia. Jei „Kiox“ iš naujo neįsijungtu, 2 s spauskite įjungimo-išjungimo mygtuką **(4)**.

Norėdami atkurti „Kiox“ gamyklinius nustatymus, pasirinkite **<Settings (Nustatymai)>** → **<Sys settings (System settings/Sistemas nustatymai)>** → **<Reset BUI330 (Atkurti BUI330)>**. Tokiu atveju visi naudotojo duomenys dingsta.

Dviračio kompiuterio rodmenys ir nustatymai

Nurodymas: Visi naudotojo sąsajoje pateikti paveikslėliai ir tekstai, pateikti tolimesniuose puslapiuose, atitinka aprobuotos programinės įrangos versiją. Kadangi per metus programinė įranga kelis kartus atnaujinama, gali būti, kad po atnaujinimo naudotojo sąsajos paveikslėliai ir/arba tekstas šiek tiek pasikeis.

Valdymo loginė schema

Mygtukais **< (10) ir > (8)**, net ir važiavimo metu, galima pasiekti įvairius langus su informacija apie važiavimo vertes. Tokiu būdu abi rankos važiuojant gali likti ant vairo.

Mygtukais **+ (12) ir – (11)** galite padidinti arba sumažinti pavaros galios lygmenį. Jei esate sąrašė (pvz., meniu **<Settings (Nustatymai)>**), šiais mygtukais galite judėti sąrašu aukštyn arba žemyn.

<Settings (Nustatymai)>, kuriuos galima pasiekti per būsenos ekraną, važiavimo metu priderinti negalima.

Parinkties mygtuku **(9)** galite atlikti šias funkcijas:

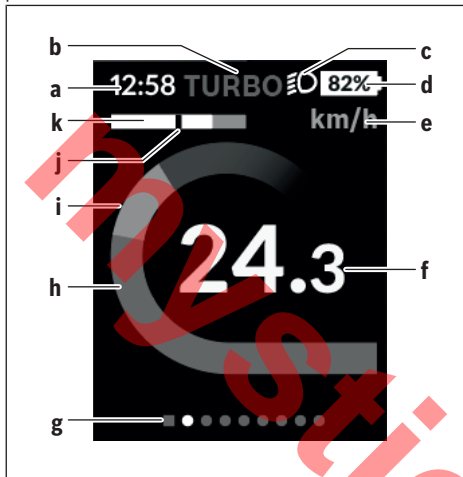
- Važiavimo metu jums suteikiama prieiga prie greitojo meniu.
- Kai stovite, būsenos ekrane galite iškviesti nustatymų meniu.
- Galite patvirtinti vertes ir informacinius nurodymus.
- Galite išeiti iš dialogo.

Jei dviračio kompiuteris išimamas iš laikiklio ir neišjungiamas, tai vienas po kito rodomi rodmenys su informacija apie paskutinį nuvažiuotą atstumą bei būseną.

Jei išėjus iš laikiklio nepaspaudžiamas joks mygtukas, dviračio kompiuteris po 1 minutės išsijungia.

Pradžios ekranas

Jei įjungtą dviračio kompiuterį įstatote į laikiklį, parodomas pradžios ekranas.



- a Laiko/greičio rodmuo
- b Pavaros galios lygmenys rodmuo
- c Važiavimo šviesos rodmuo
- d „eBike“ akumulatoriaus įkrovos rodmuo
- e Greičio rodmuo^{A)}
- f Greitis
- g Orientacinė juosta
- h Variklio galia
- i Individuali galia
- j Vidutinis greitis
- k Galios įvertinimas

A) Galima pakeisti būsenos ekrane <Settings (Nustatymai)>.

Rodmenys a...d sudaro būsenos juostą ir yra rodomi visuose languose. Jei lange jau ir taip rodomas greitis, rodmuo a persijungia į esamąjį, valandomis ir minutėmis rodomą laiką. Būsenos eilutėje rodoma:

- **Greitis/laikas**: esamasis greitis km/h arba mph/esamasis laikas
- **Pavaros galios lygmuo**: spalviniu kodu rodomas pasirinktas pavaros galios lygmuo
- **Šviesa**: įjungtos šviesos simbolis
- „eBike“ baterijos įkrovos būklė: esama įkrovos būklė procentais

Galios įvertinime **k** grafiškai rodomas momentinis greitis (balta juostelė) jūsų vidutinio greičio **j** atžvilgiu. Iš grafiko galite matyti, ar jūsų momentinis greitis yra didesnis ar mažesnis už jūsų vidutinį greitį (kairėn nuo juodo brūkšnelio =

mažesnis už vidutinį greitį); dešinėn nuo juodo brūkšnelio = didesnis už vidutinį greitį).

Iš orientacinės juostos **g** galite matyti, kokiame lange esate. Momentinis langas yra paryškintas. Mygtukais **(10) <** ir **(8) >** galite įjungti kitus langus.

Mygtuku **< (10)** iš pirmojo pradžios lango pateksite į būsenos langą.

Pradžios langas

Pradžios lange be būsenos juostos yra rodomas faktinis laikas ir jūsų „eBike“ visų baterijų įkrovos būklė.

Po jais yra rodomi suaktyvintos Bluetooth® funkcijos arba Bluetooth® ryšiu sujungto prietaiso (pvz., širdies dažnio matuoklio) simboliai.

Apatinėje srityje yra prieiga prie <Settings (Nustatymai)>.

<Settings (Nustatymai)>

Prieiga prie nustatymų meniu pasiekama per būsenos ekraną. <Settings (Nustatymai)> važiuojant pasiekti ir priderinti negalima.

Mygtuku – **(11)** ir + **(12)** galite pasirinkti pageidaujamą nustatymą ir jį ar, atitinkamai, kitus pomeniu atidaryti parinkties mygtuku **(9)**. Iš esamo nustatymo meniu mygtuku **< (10)** galite grįžti į ankstesnį meniu.

Pirmame navigacijos lygmenyje rasite aukštesnio lygmenis sritis:

- **<Registration (Registracija)>**
Registracijos nurodymas, vėlesniu momentu
- **<My eBike (Mano „eBike“)>** – jūsų „eBike“ nustatymai: Dienos kilometrų ir vidutinių verčių skaitiklius automatiškai arba rankiniu būdu galite nustatyti į „0“ bei atlikti rido atsargos atstatą. Šią gamintojo iš anksto nustatytą rato apskritiminio ilgio vertę galite keisti $\pm 5\%$. Jei jūsų „eBike“ yra su **eShift**, čia taip pat galite konfiguruoti „eShift“ sistemą. Dviračio gamintojas arba dviračių prekybos atstovas techninės priežiūros terminą gali nustatyti nurodymas veikimo galia ir/arba laiko intervalą. Pasirinkus **<Next Service: [DD.Mon.YYYY] / [xxxxx] [km] (Next eBike Service: [DD.Mon.YYYY] or at [xxxxx] [km])/Kita „eBike“ techninė priežiūra: [DD.mėn.MMMM] arba nuvažiavus [xxxxx] [km]>**, jums bus parodytas terminas, kada reikia atlikti techninę priežiūrą. Dviračio komponentų pusėje rodomas atitinkamo komponento serijos numeris, aparatinės įrangos versija, programinės įrangos versija ir kiti su komponentu susiję parametrai.
- **<My profile (Mano profilis)>** – aktyvaus naudotojo duomenys
- **<Bluetooth [current setting] („Bluetooth“ [esami nustatymai])>** – Bluetooth® funkcijos įjungimas ir išjungimas: Rodomi sujungti prietaisai.
- **<Sys settings (System settings/Sistemas nustatymai)>** – jūsų dviračio kompiuterio nustatymų parinkčių sąrašas: Galite nustatyti, kad greitis ir atstumas būtų rodomi kilometrais ar mylėmis, laikas 12 ar 24 valandų formatu, pasirinkti paros laiką, datą ir laiko zoną bei nustatyti kalbą,

kuriai teikiate pirmenybę. Galite atkurti „Kiox“ gamyklinius nustatymus, įjungti programinės įrangos naujinimą (jei yra) ir pasirinkti juodą ar baltą dizainą.

- **<Information (Informacija)>** – informacija apie jūsų „Kiox“:
Nuoroda į FAQ (dažniausiai užduodamus klausimus), sertifikatai, kontaktinė informacija, informacija apie licencijas.

Išsamų atskirų parametrų aprašą rasite internetinėje naudojimo instrukcijoje, interneto puslapyje www.Bosch-eBike.com/Kiox-manual.

Greitasis meniu

Naudojantis greituoju meniu, galima įjungti pasirinktus nustatymus, kuriuos leidžiama priderinti net ir važiuojant.

Greitąjį meniu galima pasiekti parinkties mygtuku (9). Iš būsenos lango prieiga negalima.

Naudodamiesi greituoju meniu, galite atlikti šiuos nustatymus:

- **<Res. trip data Last: [DD.Mon.YY] (Reset trip data Last: [DD.Mon.YYYY HH:MM]/Atkurti kelionės duomenis Paskutinė: [DD.mėn.YYYY VV:MM])>**

Visi duomenys – net ir nuvažiuoti atstumai – nustatomi į nulį padėti.

- **<eShift (eShift)>**

Čia galite nustatyti, pavyzdžiui, mynimo dažnį arba pradinę pavarą. Pradinę pavarą galima nustatyti nustatymuose, pasirinkus **<My eBike (Mano „eBike“)>** → **<eShift (eShift)>**.

Dviračio kompiuterio įjungimas/išjungimas

Norėdami dviračio kompiuterį **įjungti**, trumpai paspauskite įjungimo-išjungimo mygtuką (4).

Norėdami dviračio kompiuterį **išjungti**, ilgiau kaip 1 sekundę spauskite įjungimo-išjungimo mygtuką (4).

Akumulatoriaus įkrovos būklės indikatorius

„eBike“ akumulatoriaus d įkrovimo būseną galima pažiūrėti būsenos lange ir būsenos eilutėje. „eBike“ akumulatoriaus įkrovos būklę rodo „eBike“ akumulatoriaus šviesos diodai.

Rodmens spalva	Paiškinimas
baltas	„eBike“ akumulatorius yra įkrautas daugiau kaip 20 %.
Geltona	„eBike“ akumulatorius yra įkrautas daugiau kaip 5 %.
raudona	Įkrova, skirta pavaros galiai sukurti, yra išsekvota, todėl pavaros galios veikimas išjungiamas. Likusi įkrova naudojama dviračio apšvietimui ir dviračio kompiuteriui. „eBike“ akumulatoriaus įkrovos pakaks dar maždaug 2 valandoms dviračio apšvietimui. Kiti elektros energiją naudojančys įtaisai (pvz., „eShift“ perjungimo sistema, išorinių prietaisų įkrovimą per USB jungtį) čia neįvertinami, todėl trukmė gali būti mažesnė.

Jei „eBike“ akumulatorius įkraunamas ant rato, atitinkamas pranešimas nerodomas.

Jei dviračio kompiuteris išimamas iš laikiklio (5), tai pačiausiai parodyta akumulatoriaus įkrovos būklė išsaugoma.

Pavaros galios lygmens nustatymas

Valdymo bloke (7) galite nustatyti, kokia galia „eBike“ pavara jums turi padėti minant. Pavaros galios lygmenį bet kada, net ir važiuojant, galima keisti.

Nurodymas: Kai kuriuose modeliuose gali būti, kad pavaros galios lygmuo yra nustatytas iš anksto ir jo keisti negalima. Taip pat gali būti, kad bus mažiau pavaros galios lygmenų, nei čia nurodyta.

Jei gamintojas „eBike“ konfigūruavo su **eMTB Mode**, pavaros galios lygmuo **SPORT** pakeičiamas **eMTB**. Veikiant **eMTB Mode** režimu, pavaros galios koeficientas ir sukimo momentas dinamiškai pritaikomi priklausomai nuo paminų mynimo jėgos. **eMTB Mode** galimas tik „Performance Line CX“ pavara.

Maksimalus galimas pavaros galios lygmenų kiekis:

- **OFF:** variklis išjungtas, „eBike“ kaip įprastas dviratis toliau gali judėti tik minant. Pagalba stumiant šiame pavaros galios lygmenyje negali būti suaktyvinta.
- **ECO:** veiksminga pavaros galia, esant maksimaliam efektyvumui, skirta maksimaliai ridos atsarga
- **TOUR:** tolygi pavaros galia, skirta maršrutui su didele ridos atsarga
- **SPORT/eMTB:**
SPORT: didelė pavaros galia, skirta sportiniam važiavimui kalnuotomis vietovėmis bei dalyvaujant miesto eisme
eMTB: optimali pavaros galia bet kurioje vietovėje, sportiška važiavimo pradžia, geresnė dinamika, maksimalus našumas
- **TURBO:** maksimali pavaros galia dideliu mynimo dažniu, skirta sportiniam važiavimui

Norėdami pavaros galios lygmenį **padidinti** pakartotinai spauskite valdymo bloko mygtuką + (12), kol rodmenyje atsiras pageidaujamas pavaros galios lygmuo, o norėdami **sumažinti**, spauskite mygtuką – (11).

Iškviesta variklio galia rodoma rodmenyje h. Maksimali variklio galia priklauso nuo pasirinkto pavaros galios lygmens.

Jei dviračio kompiuteris išimamas iš laikiklio (5), tai pačiausiai parodytas pavaros galios lygmuo išsaugomas.

Pagalbos stumiant įjungimas/išjungimas

Pagalba stumiant jums gali palengvinti stumti „eBike“. Pasirinkus šią funkciją, greitis priklauso nuo nustatytos pavaros ir gali būti maks. 6 km/h. Kuo žemesnis ir šios funkcijos greitis (veikiant maksimalia galia).

- **Funkciją „Pagalba stumiant“ leidžiama naudoti tik stumiant „eBike“.** Jei naudojant funkciją „Pagalba stumiant“, „eBike“ ratai neličia pagrindo, iškyla sužalojimo pavojus.

Norėdami suaktyvinti pagalbą stumiant, trumpai paspauskite savo dviračio kompiuterio mygtuką (13). Suaktyvine, per 3 s

paspauskite mygtuką + ir laikykite jį paspausta. „eBike“ pavara įjungžiama.

Pagalba stumiant **išjungžiama**, kai tik įvykdoma viena iš šių sąlygų:

- atleidžiame mygtuką +,
- užblokuojami „eBike“ ratai (pvz., stabdant arba atsitrenkus į kliūtį),
- greitis viršija 6 km/h.

Atleidus mygtuką +, pagalba stumiant dar 3 s išlieka parengties būsenos. Jei per šį laiką vėl paspausite mygtuką +, pagalba stumiant bus iš naujo suaktyvinama.

Nurodymas: Kai kuriose sistemose pagalbą stumiant galima tiesiogiai įjungti paspaudus mygtuką **WALK**.

Nurodymas: Esant nustatytam pavaros galios lygmeniui **OFF**, pagalba stumiant negali būti suaktyvinta.

Dviračio apšvietimo įjungimas ir išjungimas

Modelyje, kuriame energiją važiavimo šviesai tiekia „eBike“ sistema, valdymo kompiuterio mygtuku **(3)** vienu metu galima įjungti ir išjungti priekinį ir užpakalinį žibintus.

Esant įjungtai šviesai, ekrane būsenos eilutėje yra rodomas simbolis.

Dviračio apšvietimo įjungimas ir išjungimas ekrano fono apšvietimui įtakos nedaro.

„eShift“ (pasirinktina)

„eShift“ – tai elektroninių perjungimo sistemų prijungimas prie „eBike“ sistemos. Gamintojas „eShift“ komponentų elektros jungtis yra sujungęs su pavaros bloku. Elektroninių perjungimo sistemų valdymas aprašytas atskiroje naudojimo instrukcijoje.

Kodas	Priežastis	Šalinimas
410	Užblokuotas vienas arba keli dviračio kompiuterio mygtukai.	Patikrinkite, ar mygtukai užstrigo dėl patekusių nešvarumų. Jei reikia, mygtukus išvalykite.
414	Valdymo bloko ryšio problema	Kreipkitės į specialistus, kad patikrintų jungtis ir laidus
418	Užblokuotas vienas arba keli valdymo bloko mygtukai.	Patikrinkite, ar mygtukai užstrigo dėl patekusių nešvarumų. Jei reikia, mygtukus išvalykite.
419	Konfigūravimo klaida	Iš naujo paleiskite sistemą. Jei problema išlieka, susisiekite su Bosch „eBike“ prekybos atstovu.
422	Pavaros bloko ryšio problema	Kreipkitės į specialistus, kad patikrintų jungtis ir laidus
423	„eBike“ akumulatoriaus ryšio problema	Kreipkitės į specialistus, kad patikrintų jungtis ir laidus
424	Komponentų tarpusavio ryšio klaida	Kreipkitės į specialistus, kad patikrintų jungtis ir laidus
426	Vidinė laiko viršijimo klaida	Iš naujo paleiskite sistemą. Jei problema išlieka, susisiekite su Bosch „eBike“ prekybos atstovu. Įvykus šiai klaidai, pagrindinių nustatymų meniu rato apskritimo ilgio pažiūrėti ir priderinti negalima.
430	Išsikrovęs dviračio kompiuterio vidinis akumulatorius	Įkraukite dviračio kompiuterį (laikiklyje arba naudodamiesi USB jungtimi)
431	Programinės įrangos versijos klaida	Iš naujo paleiskite sistemą. Jei problema išlieka, susisiekite su Bosch „eBike“ prekybos atstovu.
440	Vidinė pavaros bloko klaida	Iš naujo paleiskite sistemą. Jei problema išlieka, susisiekite su Bosch „eBike“ prekybos atstovu.

Elektros energijos tiekimas į išorinius prietaisus per USB jungtį

Naudojantis USB jungtimi, galima naudoti ar įkrauti daugelį prietaisų, į kuriuos energija gali būti tiekiami per USB jungtį (pvz., mobiliojo ryšio telefonus).

Būtina įkrovimo sąlyga: į „eBike“ turi būti įstatytas dviračio kompiuteris ir pakankamai įkrautas akumulatorius.

Atidėkite dviračio kompiuterio USB jungties apsauginį gaubtelį **(17)**. Išorinio prietaiso USB jungtis „Micro A“–, „Micro B“ USB įkrovimo kabeliu (galima įsigyti iš Bosch „eBike“ prekybos atstovo) sujunkite su dviračio kompiuterio USB įvare **(6)**.

Atjungus energiją naudojančių prietaisų, USB jungtį vėl reikia rūpestingai uždengti apsauginiu gaubteliumi **(17)**.

► **USB jungtis nėra vandeniui nepralaidi kištukinė jungtis. Važiuojant per lietušiškas išorinį prietaisą prijungti draudžiama, o USB jungtis turi būti gerai uždengta apsauginiu gaubteliumi (17).**

Dėmesio: Prie įrenginio prijungti energiją naudojančius prietaisus gali pakenkti „eBike“ ridos atsargai.

Klaidos kodo rodmuo

„eBike“ sistemos komponentai automatiškai nuolat tikrinami. Jei aptinkama klaida, dviračio kompiuteryje atsiranda atitinkamas klaidos kodas.

Priklausomai nuo klaidos tipo, pavara, jei reikia, automatiškai išjungžiama. Toliau galima važiuoti nenaudojant pavaros galios. Prieš kitus važiavimus „eBike“ reiktų patikrinti.

► **Dėl bet kokių remonto kreipkitės tik į įgaliotą dviračių prekybos atstovą.**

Kodas	Priežastis	Šalinimas
450	Vidinė programinės įrangos klaida	Iš naujo paleiskite sistemą. Jei problema išlieka, susisiekite su Bosch „eBike“ prekybos atstovu.
460	USB jungties triktis	Iš dviračio kompiuterio USB jungties ištraukite kabelį. Jei problema išlieka, susisiekite su Bosch „eBike“ prekybos atstovu.
490	Vidinė dviračio kompiuterio klaida	Kreipkitės į specialistus, kad patikrintų dviračio kompiuterį
500	Vidinė pavaros bloko klaida	Iš naujo paleiskite sistemą. Jei problema išlieka, susisiekite su Bosch „eBike“ prekybos atstovu.
502	Dviračio apšvietimo klaida	Patikrinkite žibintą ir jo laidus. Iš naujo paleiskite sistemą. Jei problema išlieka, susisiekite su Bosch „eBike“ prekybos atstovu.
503	Greičio jutiklio klaida	Iš naujo paleiskite sistemą. Jei problema išlieka, susisiekite su Bosch „eBike“ prekybos atstovu.
510	Vidinė jutiklio klaida	Iš naujo paleiskite sistemą. Jei problema išlieka, susisiekite su Bosch „eBike“ prekybos atstovu.
511	Vidinė pavaros bloko klaida	Iš naujo paleiskite sistemą. Jei problema išlieka, susisiekite su Bosch „eBike“ prekybos atstovu.
530	Akumuliatoriaus klaida	Išjunkite „eBike“, išimkite „eBike“ akumuliatorių ir „eBike“ akumuliatorių vėl įdėkite. Iš naujo paleiskite sistemą. Jei problema išlieka, susisiekite su Bosch „eBike“ prekybos atstovu.
531	Konfigūravimo klaida	Iš naujo paleiskite sistemą. Jei problema išlieka, susisiekite su Bosch „eBike“ prekybos atstovu.
540	Temperatūros klaida	„eBike“ yra už leidžiamosios temperatūros diapazono ribų. Išjunkite „eBike“ sistemą, kad pavaros blokas arba atvėstų, arba sušiltų iki leidžiamojo temperatūros diapazono ribų. Iš naujo paleiskite sistemą. Jei problema išlieka, susisiekite su Bosch „eBike“ prekybos atstovu.
550	Buvo atpažintas neleistinas energiją naudojančios prietaisais.	Pašalinkite energiją naudojančią prietaisą. Iš naujo paleiskite sistemą. Jei problema išlieka, susisiekite su Bosch „eBike“ prekybos atstovu.
580	Programinės įrangos versijos klaida	Iš naujo paleiskite sistemą. Jei problema išlieka, susisiekite su Bosch „eBike“ prekybos atstovu.
591	Autentifikavimo klaida	Išjunkite „eBike“ sistemą. Išimkite akumuliatorių ir vėl jį įdėkite. Iš naujo paleiskite sistemą. Jei problema išlieka, susisiekite su Bosch „eBike“ prekybos atstovu.
592	Nesuderinami komponentai	Naudokite tinkamą ekraną. Jei problema išlieka, susisiekite su Bosch „eBike“ prekybos atstovu.
593	Konfigūravimo klaida	Iš naujo paleiskite sistemą. Jei problema išlieka, susisiekite su Bosch „eBike“ prekybos atstovu.
595, 596	Ryšio klaida	Patikrinkite link pavarų mechanizmo nuvestus laidus ir iš naujo paleiskite sistemą. Jei problema išlieka, susisiekite su Bosch „eBike“ prekybos atstovu.
602	Vidinė akumuliatoriaus klaida įkrovimo proceso metu	Kroviklį atjunkite nuo akumuliatoriaus. Iš naujo paleiskite „eBike“ sistemą. Kroviklį įstatykite ant akumuliatoriaus. Jei problema išlieka, susisiekite su Bosch „eBike“ prekybos atstovu.
602	Vidinė akumuliatoriaus klaida	Iš naujo paleiskite sistemą. Jei problema išlieka, susisiekite su Bosch „eBike“ prekybos atstovu.
603	Vidinė akumuliatoriaus klaida	Iš naujo paleiskite sistemą. Jei problema išlieka, susisiekite su Bosch „eBike“ prekybos atstovu.
605	Akumuliatoriaus temperatūros klaida	„eBike“ yra už leidžiamosios temperatūros diapazono ribų. Išjunkite „eBike“ sistemą, kad pavaros blokas arba atvėstų, arba sušiltų iki leidžiamojo temperatūros diapazono ribų. Iš naujo paleiskite sistemą. Jei problema išlieka, susisiekite su Bosch „eBike“ prekybos atstovu.

Kodas	Priežastis	Šalinimas
605	Akumuliatoriaus temperatūros klaida įkrovimo proceso metu	Kroviklį atjunkite nuo akumuliatoriaus. Palaukite, kol akumuliatorius atvės. Jei problema išlieka, susisiekite su Bosch „eBike“ prekybos atstovu.
606	Išorinė akumuliatoriaus klaida	Patikrinkite, kaip sujungti laidai. Iš naujo paleiskite sistemą. Jei problema išlieka, susisiekite su Bosch „eBike“ prekybos atstovu.
610	Akumuliatoriaus įtampos klaida	Iš naujo paleiskite sistemą. Jei problema išlieka, susisiekite su Bosch „eBike“ prekybos atstovu.
620	Kroviklio klaida	Pakeiskite kroviklį. Susisiekite su Bosch „eBike“ prekybos atstovu.
640	Vidinė akumuliatoriaus klaida	Iš naujo paleiskite sistemą. Jei problema išlieka, susisiekite su Bosch „eBike“ prekybos atstovu.
655	Kelios akumuliatoriaus klaidos	Išjunkite „eBike“ sistemą. Išimkite akumuliatorių ir vėl jį dėkite. Iš naujo paleiskite sistemą. Jei problema išlieka, susisiekite su Bosch „eBike“ prekybos atstovu.
656	Programinės įrangos versijos klaida	Susisiekite su Bosch „eBike“ prekybos atstovu, kad jis atliktų programinės įrangos naujinimą.
7xx	Pavarų mechanizmo klaida	Prašome laikytis pavarų mechanizmo gamintojo pateiktos naudojimo instrukcijos.
800	Vidinė ABS klaida	Susisiekite su Bosch „eBike“ prekybos atstovu.
810	Negalimi signalai rato greičio jutiklyje. Susisiekite su Bosch „eBike“ prekybos atstovu.	Susisiekite su Bosch „eBike“ prekybos atstovu.
820	Link priekinio rato greičio jutiklio einančio laido gedimas.	Susisiekite su Bosch „eBike“ prekybos atstovu.
821...826	Negalimi signalai priekiniame rato greičio jutiklyje. Gali būti, kad nėra jutiklio disko, jis yra pažeistas arba netinkamai sumontuotas; labai skiriasi priekinio ir užpakalinio ratų skersmenys; ekstremali važiavimo situacija, pvz., važiavimas ant užpakalinio rato	Iš naujo įjunkite sistemą ir ne mažiau kaip 2 minutes atlikite bandomąjį važiavimą. ABS kontrolinės lemputės turi užgesti. Jei problema išlieka, susisiekite su Bosch „eBike“ prekybos atstovu.
830	Link užpakalinio rato greičio jutiklio einančio laido gedimas.	Susisiekite su Bosch „eBike“ prekybos atstovu.
831 833...835	Negalimi signalai užpakaliniame rato greičio jutiklyje. Gali būti, kad nėra jutiklio disko, jis yra pažeistas arba netinkamai sumontuotas; labai skiriasi priekinio ir užpakalinio ratų skersmenys; ekstremali važiavimo situacija, pvz., važiavimas ant užpakalinio rato	Iš naujo įjunkite sistemą ir ne mažiau kaip 2 minutes atlikite bandomąjį važiavimą. ABS kontrolinės lemputės turi užgesti. Jei problema išlieka, susisiekite su Bosch „eBike“ prekybos atstovu.
840	Vidinė ABS klaida	Susisiekite su Bosch „eBike“ prekybos atstovu.
850	Vidinė ABS klaida	Susisiekite su Bosch „eBike“ prekybos atstovu.
860, 861	Įtampos tiekimo gedimas	Iš naujo paleiskite sistemą. Jei problema išlieka, susisiekite su Bosch „eBike“ prekybos atstovu.
870, 871 880 883...885	Ryšio klaida	Iš naujo paleiskite sistemą. Jei problema išlieka, susisiekite su Bosch „eBike“ prekybos atstovu.
889	Vidinė ABS klaida	Susisiekite su Bosch „eBike“ prekybos atstovu.
890	Pažeista ABS kontrolinė lemputė arba jos nėra; gali būti, kad neveikia ABS.	Susisiekite su Bosch „eBike“ prekybos atstovu.
Nėra rodmenų	Vidinė dviračio kompiuterio klaida	Iš naujo paleiskite „eBike“ sistemą, t. y. ją išjunkite ir vėl įjunkite.

Priežiūra ir servisas

Priežiūra ir valymas

Visus komponentus suslėgtu vandeniu plauti draudžiama. Dviračio kompiuterio ekraną laikykite švarų. Jei jis nešvarus, gali būti klaidingai įvertinamas skaistis.

Dviračio kompiuterį valykite minkštu, tik vandeniu sudrėkintu skudurėliu. Nenaudokite jokių valymo priemonių.

Ne rečiau kaip kartą metuose kreipkitės į specialistus, kad patikrintų jūsų „eBike“ sistemos techninę būklę (taip pat ir mechaniką, sistemos programinės įrangos versiją).

Be to, dviračio gamintojas arba dviračių prekybos atstovas techninės priežiūros terminą gali nustatyti nurodymas veikimo galia ir/arba laiko intervalą. Tokiu atveju, kaskart įjungus, dviračio kompiuteris jums rodys techninės priežiūros terminą.

Dėl „eBike“ techninės priežiūros ir remonto prašome kreiptis į įgaliotą dviračių prekybos atstovą.

► **Dėl bet kokių remonto kreipkitės tik į įgaliotą dviračių prekybos atstovą.**

Klientų aptarnavimo skyrius ir konsultavimo tarnyba

Iškilus bet kokiems, su „eBike“ sistema ir jos komponentais susijusiems klausimams, kreipkitės į įgaliotą dviračių prekybos atstovą.

Įgaliotų prekybos atstovų kontaktus rasite internetiniame puslapyje www.bosch-ebike.com.

Transportavimas

► **Jei „eBike“ gabenate pritvirtinę prie automobilio išorės, pvz., prie automobilio krovinio laikiklio, kad išvengtumėte pažeidimų, nuimkite dviračio kompiuterį ir „eBike“ akumuliatorių.**

Šalinimas



Pavaros blokas, dviračio kompiuteris su valdymo bloku, akumulatorius, greičio jutiklis, papildoma įranga ir pakuotės turi būti ekologiškai

utilizuojami.

„eBike“ ir jo komponentų nemeskite į buitinių atliekų kontenerius!



Pagal Europos direktyvą 2012/19/ES, naudoti nebetinkami elektriniai prietaisai ir, pagal Europos direktyvą 2006/66/EB, pažeisti ir išieškoti akumulatoriai ar baterijos turi būti surenkami atskirai ir perdirbami aplinkai nekenksmingu būdu.

Nebetinkamus naudoti Bosch „eBike“ komponentus prašome atiduoti įgaliotiems prekybos atstovams.

Galimi pakeitimai.