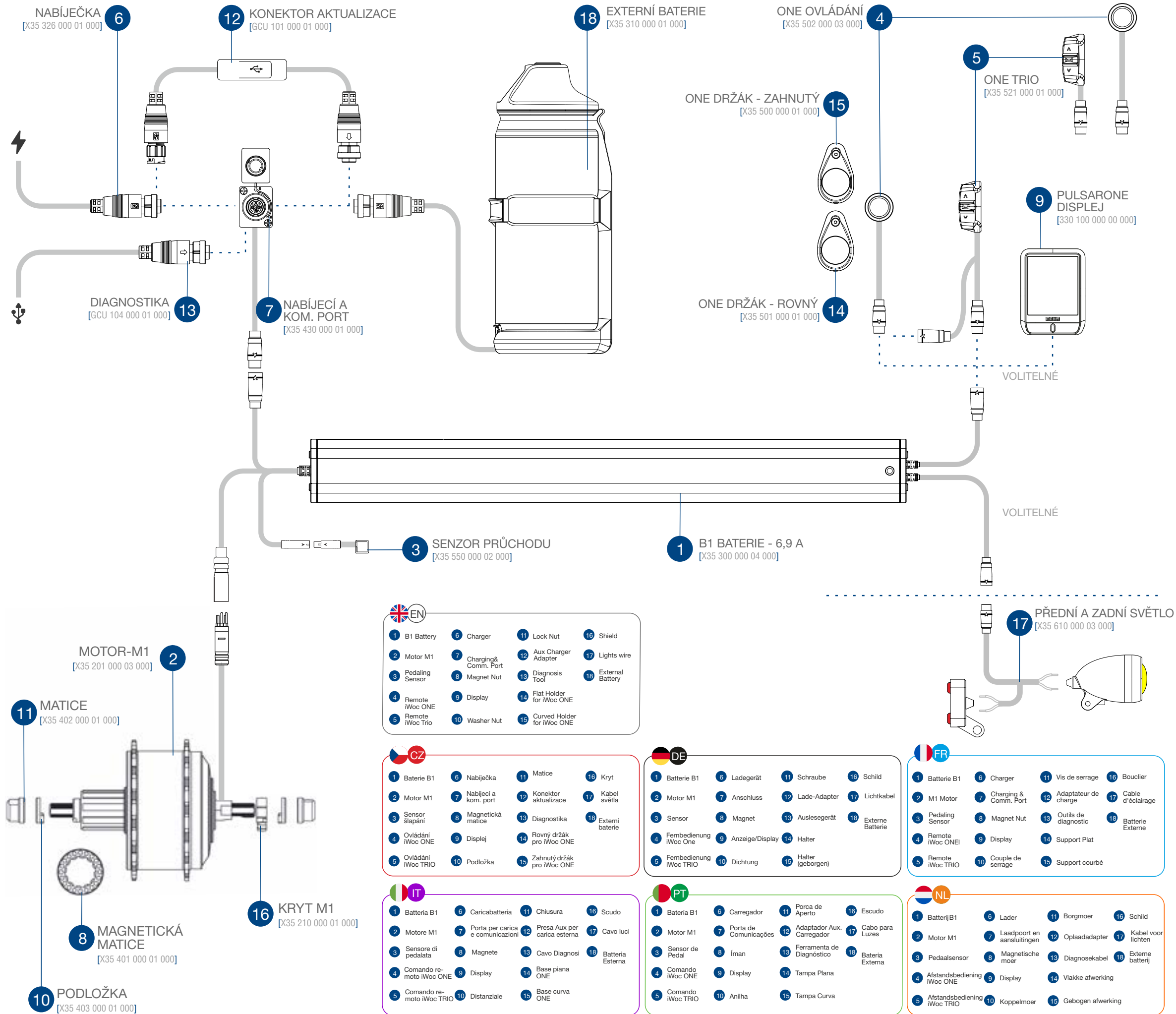




Rychlý návod  
Připojení a montáž

**MAHLE**

**MAHLE**



1 B1 Battery	6 Charger	11 Lock Nut	16 Shield
2 Motor M1	7 Charging& Comm. Port	12 Aux Charger Adapter	17 Lights wire
3 Pedaling Sensor	8 Magnet Nut	13 Diagnosis Tool	18 External Battery
4 Remote iWoc ONE	9 Display	14 Flat Holder for iWoc ONE	
5 Remote iWoc TRIO	10 Washer Nut	15 Curved Holder for iWoc ONE	

1 Baterie B1	6 Nabíječka	11 Matice	16 Kryt
2 Motor M1	7 Nabíjecí a kom. port	12 Konektor aktualizace	17 Kabel svěla
3 Sensor šlapání	8 Magnetická matice	13 Diagnostika	18 Externí baterie
4 Ovládání iWoc ONE	9 Displej	14 Rovný držák pro iWoc ONE	
5 Ovládání iWoc TRIO	10 Podložka	15 Zahnutý držák pro iWoc ONE	

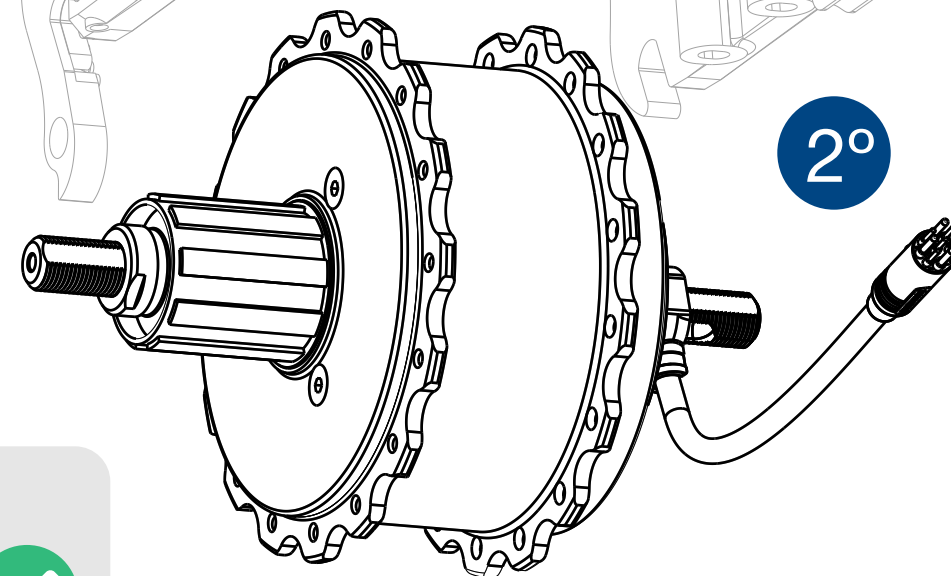
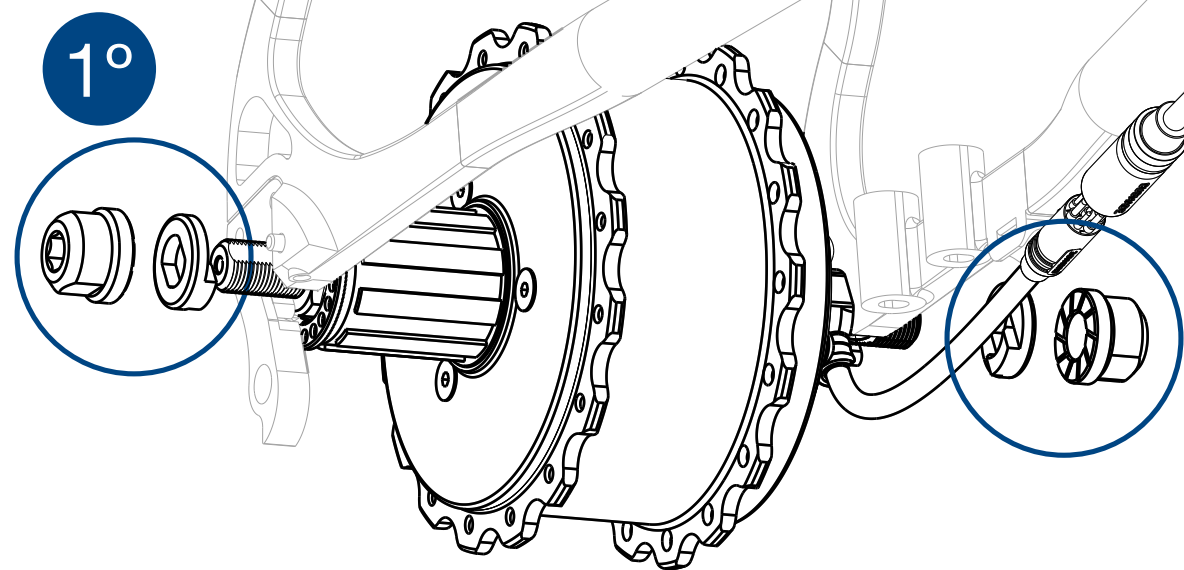
1 Bateria B1	6 Caricabatteria	11 Chiusura	16 Scudo
2 Motore M1	7 Porta per carica e comunicazioni	12 Presa Aux per carica esterna	17 Cavo luci
3 Sensore di pedalata	8 Magnete	13 Cavo Diagnosi	18 Batteria Esterna
4 Comando re-moto iWoc ONE	9 Display	14 Base piana ONE	
5 Comando re-moto iWoc TRIO	10 Distanziale	15 Base curva ONE	

1 Batterie B1	6 Ladegerät	11 Schraube	16 Schild
2 Motor M1	7 Anschluss	12 Lade-Adapter	17 Lichtkabel
3 Sensor	8 Magnet	13 Auslesegerät	18 Externe Batterie
4 Fernbedienung iWoc One	9 Anzeige/Display	14 Halter	
5 Fernbedienung iWoc TRIO	10 Dichtung	15 Halter (geborgen)	

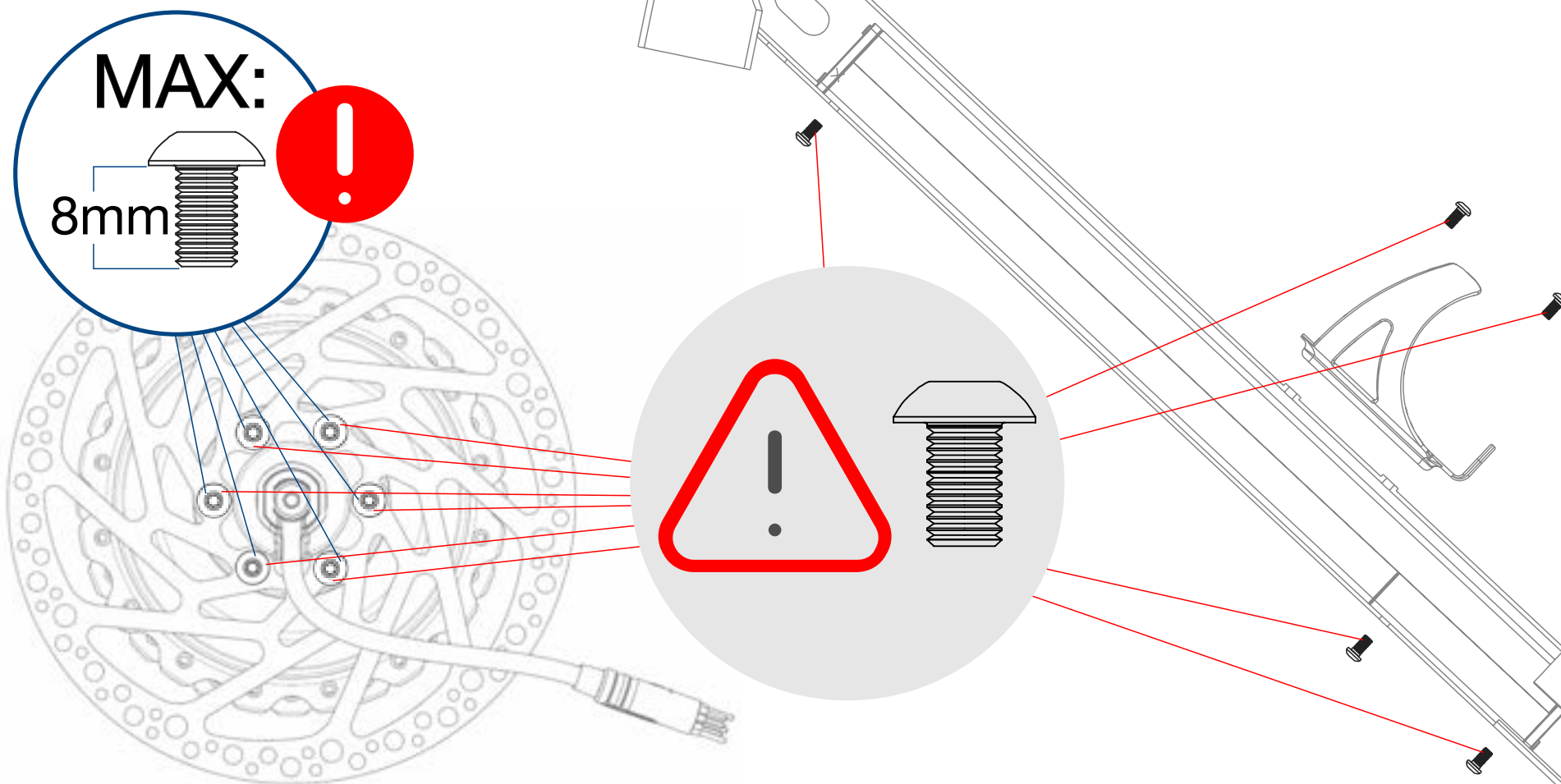
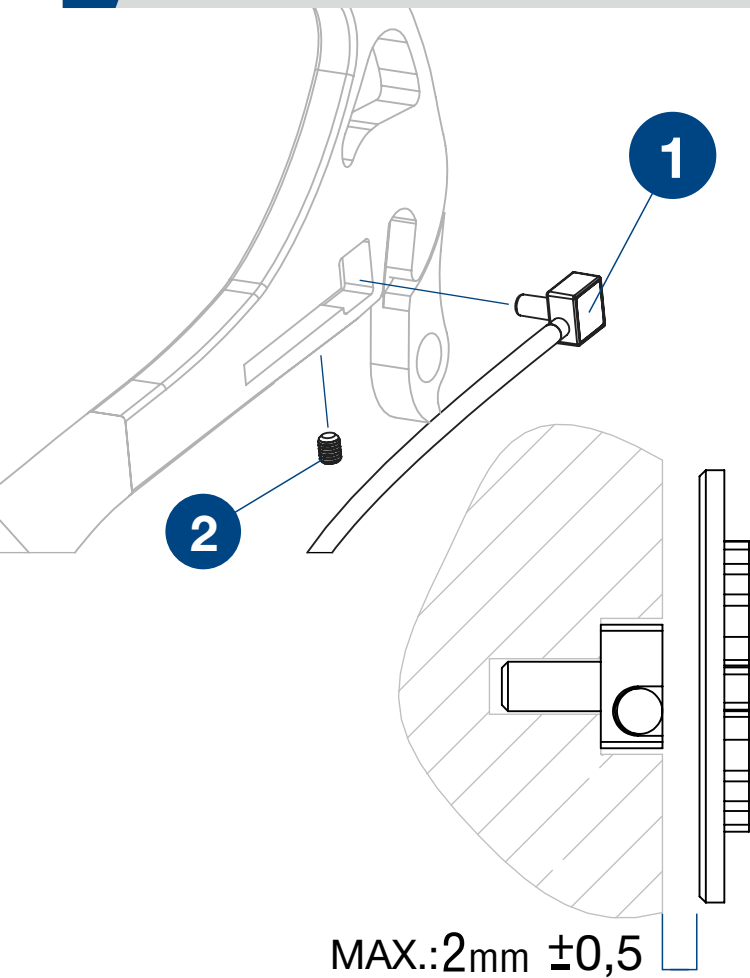
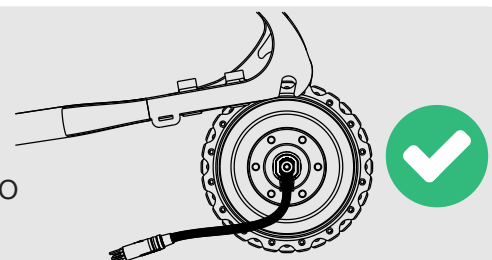
1 Bateria B1	6 Carregador	11 Porca de Aperto	16 Escudo
2 Motor M1	7 Porta de Comunicações	12 Adaptador Aux. Carregador	17 Cabo para Luzes
3 Sensor de Pedal	8 Íman	13 Ferramenta de Diagnóstico	18 Bateria Externa
4 Comando iWoc ONE	9 Display	14 Tampa Plana	
5 Comando iWoc TRIO	10 Anilha	15 Tampa Curva	

1 Batterie B1	6 Charger	11 Vis de serrage	16 Bouclier
2 M1 Motor	7 Charging & Comm. Port	12 Adaptateur de charge	17 Cable d'éclairage
3 Pedaling Sensor	8 Magnet Nut	13 Outils de diagnostic	18 Batterie Externe
4 Remote iWoc ONE	9 Display	14 Support Plat	
5 Remote iWoc TRIO	10 Couple de serrage	15 Support courbé	

1 Batterij B1	6 Lader	11 Borgmoer	16 Schild
2 Motor M1	7 Laadpoort en aansluitingen	12 Oplaadadapter	17 Kabel voor lichten
3 Pedaisensor	8 Magnetische moer	13 Diagnosekabel	18 Externe batterij
4 Afstandsbediening iWoc ONE	9 Display	14 Vlakke afwerking	
5 Afstandsbediening iWoc TRIO	10 Koppelmoer	15 Gebogen afwerking	



- THE MOTOR CABLE MUST FACE DOWN
- KABEL PRO PŘIPOJENÍ MOTORU MUSÍ SMĚŘOVAT DOLŮ
- DAS MOTORKABEL MUSS NACH UNTEN ZEIGEN
- LE CABLE DU MOTEUR DOIT ETRE ORIENTÉ VERS LE BAS
- IL CAVO DEL MOTORE DEVE ESSERE ORIENTATO VERSO LA PARTE IL BASSO
- O CABO DO MOTOR DEVE ESTAR ORIENTADO PARA BAIXO
- DE MOTORKABEL MOET NAAR BENEDEN GERICHT ZIJN



## Certifikace Wi-Fi

## Prohlášení FCC

Toto zařízení splňuje požadavky pravidel části 15 směrnice FCC. Provoz podléhá následujícím dvěma podmínkám: (1) Toto zařízení nesmí způsobit škodlivé rušení. (2) Toto zařízení musí akceptovat jakékoli přijaté rušení, včetně toho, které může způsobit neočekávanou nefunkčnost. Toto zařízení bylo testováno a bylo zjištěno, že v souladu s limity pro digitální zařízení třídy B podle části 15 pravidel FCC.

Tyto limity jsou navrženy tak, aby poskytovaly přiměřenou ochranu před škodlivými vlivy rušení v obytné zástavbě. Toto zařízení generuje, používá a může vyzařovat radiofrekvenční energii, a pokud není nainstalováno a používáno v souladu s pokyny, může způsobit rušení rádiového vysílání. Neexistují však žádné záruky, že k rušení nedojde při volbě konkrétní instalace. Pokud toto zařízení způsobí rušení rádiového nebo televizního přijímu, což lze zjistit vypnutím a zapnutím zařízení, měl by se uživatel pokusit rušení odstranit jedním nebo více z následujících opatření:

- Přesměrovat nebo přemístit přijímací anténu.
- Zvětšit vzdálenost mezi zařízením a přijímačem.
- Připojit zařízení do zásuvky v jiném okruhu, než do kterého je připojen přijímač.
- Poradit se s prodejcem nebo zkušeným rozhlasovým/televizním technikem.

## Prohlášení IC

Tento přístroj je v souladu s předpisy Industry Canada normou (normami) RSS, na kterou se nevztahuje licence. Provoz je podléhá následujícím dvěma pravidlům (1) Toto zařízení nesmí způsobovat škodlivé rušení. (2) Toto zařízení musí akceptovat jakékoli rušení včetně rušení, které může způsobit neočekávanou nefunkčnost.

Podle předpisů Industry Canada smí tento rádiový vysílač pracovat pouze s anténou s maximálním (nebo menším) ziskem schváleným pro vysílač Industry Canada. Pro snížení možného rádiového rušení ostatních uživatelů, by měl být typ antény a její zisk zvoleny tak, aby ekvivalentní izotropně vyzařovaný výkon (e.i.r.p.) nebyl vyšší než 1,5 % oproti výkonu nezbytnému pro úspěšnou komunikaci.

